



MANITOU BF
BP 10249
44158 ANCENIS CEDEX - FRANKRIJK
TEL: + 33 (0)2 40 09 10 11

UW LEVERANCIER

647400 NL (01/02/2015)

160 ATJ E3

160 ATJ E3 RC

160 ATJ S E3

180 ATJ 2 E3

180 ATJ 2 E3 RC

HANDLEIDING

(ORIGINELE HANDLEIDING)



Inleiding

Deze gebruikshandleiding heeft ten doel de werking en het periodiek uit te voeren onderhoud uiteen te zetten om ervoor te zorgen dat de hoogwerker in alle veiligheid gebruikt kan worden.

Deze hoogwerker is ontworpen en vervaardigd om in alle veiligheid werkzaamheden op hoogte uit te voeren.

Voor de levering hebben de maatschappij MANITOU en de dealer de hoogwerker heel zorgvuldig geïnspecteerd, hij wordt dan ook in perfecte staat van werking aan u overhandigd.



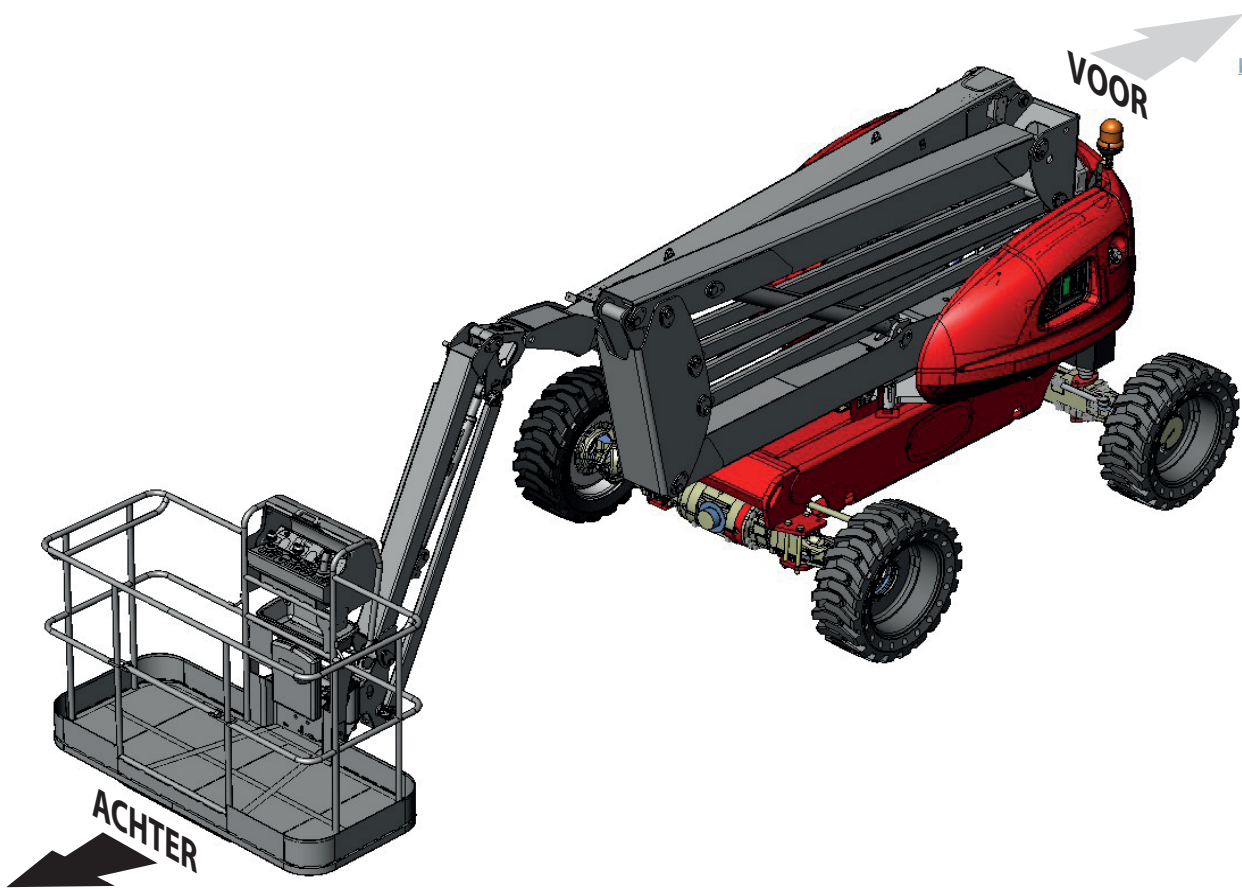
1 - VEILIGHEIDSVOORSCHRIFTEN

2 - OMSCHRIJVING

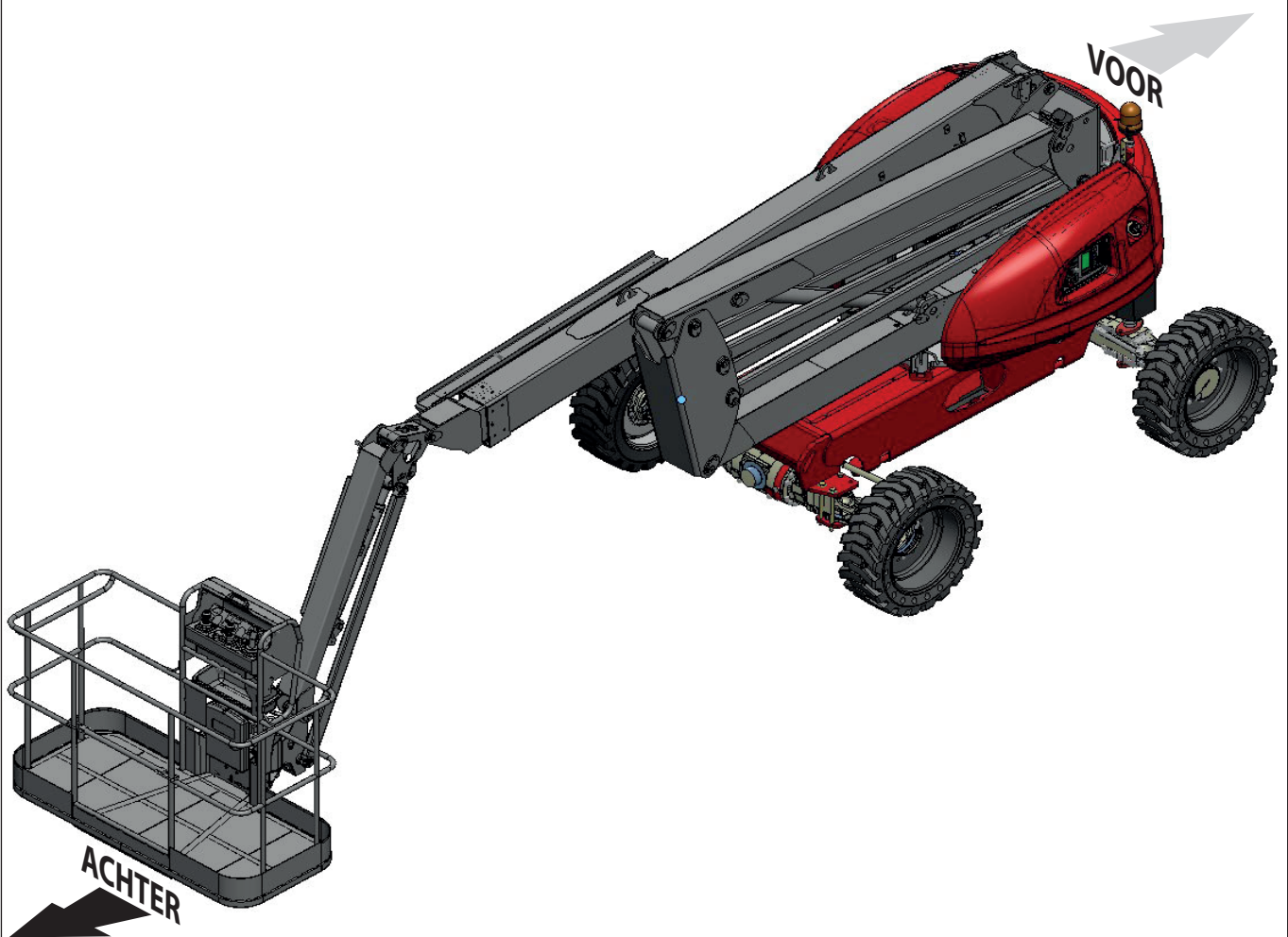
3 - ONDERHOUD

18 / 06 / 2013	1ste DATUM VAN UITGIFTE
01 / 02 / 2015	BIJWERKEN EN280

160 ATJ E3



180 ATJ 2 E3







1 - VEILIGHEIDS- VOORSCHRIFTEN





INHOUDSOPGAVE

INSTRUCTIES VOOR DE VERANTWOORDELIJKE VAN DE VESTIGING	1-4
INLEIDING	1-4
DE LOCATIE	1-4
DE BEDIENER	1-4
DE HOOGWERKER	1-4
DE INSTRUCTIES	1-5
HET ONDERHOUD	1-5
INSTRUCTIES VOOR DE BEDIENER	1-6
INLEIDING	1-6
ALGEMENE INSTRUCTIES	1-6
RIJ-INSTRUCTIES	1-8
INSTRUCTIES VOOR LAS EN BRANDER WERKZAAMHEDEN OP DE EXTERNE STRUCTUUR	1-15
ONDERHOUDINSTRUCTIES VAN DE HOOGWERKER	1-16
ALGEMENE INSTRUCTIES	1-16
ONDERHOUD	1-16
PEIL VAN DE SMEERMIDDELEN EN DE BRANDSTOF	1-16
PEIL VAN HET ELEKTROLYT VAN DE ACCU	1-16
HYDRAULIEK	1-17
ELEKTRICITEIT	1-17
LASWERKZAAMHEDEN OP DE HOOGWERKER	1-17
WASSEN VAN DE HOOGWERKER	1-17
ALS DE HOOGWERKER LANGERE TIJD NIET WORDT GEBRUIKT	1-18
INLEIDING	1-18
VOORBEREIDEN VAN DE HOOGWERKER	1-18
BESCHERMING VAN DE VERBRANDINGSMOTOR	1-18
LAADSTAAT ACCU'S	1-19
BESCHERMEN VAN DE HOOGWERKER	1-19
OPNIEUW IN BEDRIJF NEMEN VAN DE HOOGWERKER	1-19
VERWIJDEREN VAN DE HOOGWERKER	1-20
VEILIGHEIDSTICKERS	1-22

INSTRUCTIES VOOR DE VERANTWOORDELIJKE VAN DE VESTIGING

INLEIDING

ALS U DIT SYMBOOL ZIET, WIL DAT ZEGGEN:



LET OP! WEES VOORZICHTIG! UW VEILIGHEID OF DIE VAN DE HOOGWERKER STAAT OP HET SPEL.

DE LOCATIE

- Een goed beheer van het werkbereik van de hoogwerker verlaagt het gevaar voor ongevallen:
 - terrein met zo weinig mogelijk oneffenheden en hindernissen,
 - geen te sterke hellingen,
 - gecontroleerde beweging van voetgangers, etc.

DE BEDIENER

- Alleen gekwalificeerd en bevoegd personeel mag de hoogwerker gebruiken. Deze toestemming moet schriftelijk door de bevoegde verantwoordelijke van de vestiging waar de hoogwerker gebruikt wordt gegeven worden en moet altijd in het bezit van de bediener zijn.

De ervaring heeft ons geleerd dat in bepaalde situaties de hoogwerker niet gebruikt kan worden. Dit voorspelbare abnormale gebruik, en waarvan de belangrijkste elementen hieronder vermeld staan, is absoluut verboden.

- Het abnormaal voorzienbaar gebruik dat ontstaat door een gewone nalatigheid, die geen gewild verkeerd gebruik van het materieel is.

Het reflexgedrag dat optreedt bij slechte werking, een incident, storing, etc. tijdens het gebruik van de hoogwerker.

- Het gedrag voortvloeiende uit de toepassing van de "wet van de minste weerstand" tijdens het verrichten van werkzaamheden.

- Bij bepaalde machines het voorspelbare gedrag van bepaalde personen zoals: leerlingen, jongeren, gehandicapten, stagiaires die een hoogwerker willen bedienen of door bedieners die de hoogwerker gebruiken in het kader van een weddenschap, wedstrijd of om zelf ervaring op te doen.

- Degene die verantwoordelijk is voor het materiaal moet rekening houden met deze criteria bij het inschatten van de bekwaamheid van iemand deze machine te besturen.



WIN INLICHTINGEN IN:

- Met betrekking tot wat men moet doen in geval van brand.
- Om te weten te komen waar de eerste hulp koffer staat plus de brandblusser.
- Met betrekking tot de telefoonnummers van de hulpdiensten die moeten worden gebeld (arts, ambulance, ziekenhuis en brandweer).



DE HOOGWERKER

A - GESCHIKT VOOR HET WERK

- MANITOU heeft zich overtuigd van de gebruiksgeschiktheid van deze hoogwerker bij normale gebruiksvoorwaarden zoals beschreven in deze instructiehandleiding met een testcoëfficiënt bij overbelasting van 1,25 en een functionele testcoëfficiënt van 1,1 zoals bepaald in de geharmoniseerde norm EN 280 voor PEMP (Verplaatsbaar platform om personeel op werkhoogte te brengen).

Alvorens de heftruck in gebruik te nemen, moet de verantwoordelijke van het bedrijf controleren of de heftruck geschikt is voor de te verrichten werkzaamheden en bepaalde proeven uitvoeren (naar gelang de van kracht zijnde wetgeving).

B - AANPASSEN VAN DE HOOGWERKER AAN DE NORMALE MILIEU VOORWAARDEN

- Buiten de serie uitrustingen die op uw hoogwerker zijn aangebracht, staan er talrijke opties tot uw beschikking zoals: zwaailicht, werklichten enzovoort. Raadpleeg uw dealer.
- Men moet rekening houden met de weersomstandigheden op de plaats van gebruik.
 - Vorstbescherming (zie hoofdstuk 3 - ONDERHOUD, pagina SMEERMIDDELEN EN BRANDSTOF).
 - Aanpassen van de smeermiddelen (neem contact op met uw dealer).
 - Filtratie van de verbrandingsmotor (zie hoofdstuk 3 - ONDERHOUD, pagina FILTERELEMENTEN).



- De machines gebouwd door MANITOU zijn ontworpen voor gebruik in de volgende temperatuurbereiken:
 - Minimumtemperatuur: -20°C
 - Maximumtemperatuur: +45°C
- Speciale toepassingen zijn optioneel voorzien voor bijzonder koude omgevingen.



De smeermiddelen worden in de fabriek afgevuld voor gebruik bij normale weersomstandigheden, te weten: -15° tot +35°C. Bij meer extreem gebruik moet men voordat men de hoogwerker aanzet, de smeermiddelen legen en opnieuw afvullen met adequate smeermiddelen naar gelang de omgevingstemperatuur. Hetzelfde geldt voor de koelvloeistof.

- Als de hoogwerker wordt gebruikt in een omgeving waar geen blusmiddelen voorhanden zijn, moet men een brandblusser plaatsen in de hoogwerker. Oplossingen zijn beschikbaar op dit vlak, raadpleeg uw dealer.



De hoogwerker kan geschikt gemaakt worden voor gebruik buiten (zie hoofdstuk 2 - BESCHRIJVING, pagina's EIGENSCHAPPEN) bij normale atmosferische omstandigheden en voor binnen in perfect geventileerde ruimtes. Het gebruik van de hoogwerker is verboden op plaatsen waar potentieel brand- of ontploffingsgevaar bestaat (voorbeeld: raffinaderijen, brandstof- of gasopslagplaats, opslag van ontvlambare producten...). Voor het gebruik op dit soort plaatsen zijn er speciale uitrustingen beschikbaar (neem contact op met uw dealer).

C - WIJZIGEN VAN DE HOOGWERKER

- Voor uw veiligheid en die van derden, is het verboden de structuur en de instellingen van de verschillende componenten van de hoogwerker zelf te wijzigen (hydraulische druk, tarreren van de begrenzers, toerental verbrandingsmotor, toevoeging van extra uitrusting, toevoegen van tegengewicht, niet gehomologeerde toebehoren, waarschuwingssystemen enzovoort...). In dit geval kan de aansprakelijkheid van de constructeur niet worden ingeroepen.
- De hoogwerker wordt geleverd met standaard wielen of terrein wielen. Het is VERBODEN het ene stel wielen voor het andere te verwisselen: Gevaar voor stabiliteitsverlies van de hoogwerker.

DE INSTRUCTIES

- De instructiehandleiding moet altijd in goede staat zijn en zijn opgeborgen op de hiervoor bepaalde plaats in de hoogwerker in de taal gebruikt door de bediener.
- De instructiehandleiding en alle plaatjes en stickers die niet leesbaar meer, verdwenen of beschadigd zijn, moeten altijd onmiddellijk vervangen worden.

HET ONDERHOUD

- Het onderhoud of de reparaties anders dan die beschreven in hoofdstuk 3 - ONDERHOUD moeten verricht worden door gekwalificeerd personeel (zie uw dealer) en met inachtneming van de nodige veiligheidsvoorwaarden wat betreft de gezondheid van de bediener en derden.



De hoogwerker moet periodiek gecontroleerd worden om zeker te stellen dat hij nog steeds aan de conformiteit eisen voldoet. De frequentie van deze controlebeurt wordt bepaald door de vigerende wetgeving van het land waar de hoogwerker gebruikt wordt.

- Het hoofd van de vestiging waar de hoogwerker gebruikt wordt moet een onderhoudsboekje opstellen en bijhouden voor ieder apparaat (beschikking van 2 maart 2004).

INSTRUCTIES VOOR DE BEDIENER

INLEIDING

ALS U DIT SYMBOOL ZIET, WIL DAT ZEGGEN:



LET OP! WEES VOORZICHTIG! UW VEILIGHEID OF DIE VAN DE HOOGWERKER STAAT OP HET SPEL.



Het risico van een ongeval tijdens het gebruik, het onderhoud of het repareren van een hoogwerker kan teruggebracht worden als u de veiligheidsinstructies en de preventieve maatregelen beschreven in deze handleiding toepast en in acht neemt.

- Alleen de handelingen en verrichtingen beschreven in deze instructiehandleiding mogen uitgevoerd worden. De constructeur is niet in staat alle risico opleverende situaties in te schatten. Dientengevolge zijn de instructies met betrekking tot de veiligheid vermeld in de instructiehandleiding en op de hoogwerker niet uitputtend.
- U in uw hoedanigheid van bediener, moet op ieder willekeurig moment in staat zijn de mogelijke risico's voor uzelf, voor anderen en voor de hoogwerker op redelijke wijze te beoordelen tijdens het gebruik.



Het niet in acht nemen van de veiligheids- en gebruiksvoorschriften, van de reparatie of onderhoudsinstructies van de hoogwerker kan ernstige, en in sommige gevallen zelfs dodelijke, ongevallen veroorzaken.

ALGEMENE INSTRUCTIES

A - INSTRUCTIEHANDLEIDING

- De instructiehandleiding aandachtig lezen en in zich opnemen.
- De instructiehandleiding moet altijd in de hoogwerker aanwezig zijn, op de hiervoor bepaalde plaats en in de taal gevoerd door de bediener.
- Alle handelingen of verrichtingen niet beschreven in de instructiehandleiding zijn a priori verboden.
- De veiligheidsvoorschriften en de instructies vermeld op de hoogwerker in acht nemen.
- De plaatjes en de stickers die niet leesbaar meer of beschadigd zijn moeten altijd onmiddellijk vervangen worden.
- Tijdens het gebruik van de hoogwerker is het veiligheidshalve noodzakelijk dat er iemand op de vaste grond de werkzaamheden in het oog houdt.
- Zich vertrouwd maken met de hoogwerker op de grond waar hij moet worden gebruikt.
- Bovendien moet het gebruik voldoen aan de regels der kunst van deze bedrijfstak.
- De hoogwerker niet gebruiken als de windkracht hoger dan 45 km/uur is. Er mag op de armen van de hoogwerker geen zijdelingse druk van meer dan 40 kg uitgeoefend worden (en hoogwerkers bestemd voor gebruik binnen mogen niet buiten gebruikt worden).

B - RIJ TOESTEMMING IN FRANKRIJK

(OF ZIE DE VIGERENDE WETGEVING WAT BETREFT ANDERE LANDEN)

- Alleen gekwalificeerd en bevoegd personeel mag de hoogwerker gebruiken. Deze toestemming moet schriftelijk door de bevoegde verantwoordelijke van de vestiging waar de hoogwerker gebruikt wordt gegeven worden en moet altijd in het bezit van de bediener zijn.
- De bestuurder is niet bevoegd iemand anders toestemming te geven de hoogwerker te besturen.



C - ONDERHOUD

- Als de bediener ziet dat de hoogwerker niet in goede staat van werking is of niet meer voldoet aan de veiligheidsvoorschriften, moet hij onmiddellijk zijn verantwoordelijke hiervan op de hoogte stellen.
- De bediener mag niet zelf reparaties uitvoeren of instellingen maken behalve indien hij hiertoe een opleiding heeft gevolgd. Hij moet zelf de hoogwerker perfect schoon houden indien deze taak hem is toevertrouwd.
- De bediener moet het dagelijkse onderhoud uitvoeren (zie hoofdstuk 3 - ONDERHOUD, pagina's 1 - IEDERE DAG).
- De bediener moet controleren of de banden geschikt zijn voor de grond (zie grondcontact oppervlak van de banden in hoofdstuk 2 - BESCHRIJVING, pagina's EIGENSCHAPPEN). Er bestaan optionele oplossingen, raadpleeg hiervoor uw concessiehouder.



De hoogwerker niet gebruiken als de beschadigd of bijna versleten zijn, dit kan uw veiligheid of die van anderen in gevaar brengen of schade aan de hoogwerker berokkenen.



Bij elektrische hoogwerkers moet de bediener controleren:

- **Dat de accu's niet vervangen worden door lichtere accu's (stabiliteit wordt in gevaar gebracht).**
- **Dat hij altijd een veiligheidsbril opdoet tijdens het laden van de accu's.**
- **Dat hij de accu's niet vervangt in een ontplofbare omgeving.**
- **Niet roken of een vlam in naar de accu's richten tijdens het hanteren.**
- **demontage / montage en controle van de vulniveaus.**

D - WIJZIGEN VAN DE HOOGWERKER

- Voor uw veiligheid en die van anderen is het verboden de structuur en de instelling van de verschillende componenten van de hoogwerker zelf te wijzigen:
 - hydraulische druk,
 - tarreren van de begrenzers,
 - toerental verbrandingsmotor,
 - toevoeging extra uitrusting,
 - toevoeging tegengewicht,
 - niet gehomologeerde toebehoren,
 - waarschuwingssystemen enzovoort...
- In dit geval kan de aansprakelijkheid van de constructeur niet ingeroepen worden.



De hoogwerker wordt geleverd met standaard wielen of terrein wielen. Het is **VERBODEN** het ene stel wielen voor het andere te verwisselen: Gevaar voor stabiliteitsverlies van de hoogwerker.

E - ASSEN THERMISCHE HOOGWERKERS

- STANDAARD AS:



Aangezien het chassis rigide is, kan de hoogwerker door slechts drie wielen gedragen worden.

- OSCILLERENDE AS (INDIEN OPTIE BESCHIKBAAR):



De oscillerende as maakt het mogelijk, als de hoogwerker in de transport stand staat, hem door alle vier de wielen te laten dragen. Bij het verplaatsen in de werkstand op een grond die niet vlak is, wordt de oscillerende as geblokkeerd (het chassis is rigide) en kan de hoogwerker dus door slechts drie wielen gedragen worden.



RIJ-INSTRUCTIES

A - VOOR HET OPSTARTEN VAN DE HOOGWERKER

- Controleren of de schuifstang in het midden wel naar behoren in de gesloten stand staat voordat men de hoogwerker vanuit de cabine gaat bedienen.
- Als het een nieuwe hoogwerker betreft, zie paragraaf: Voor de 1ste inwerkingstelling van de hoogwerker in hoofdstuk 1 - veiligheidsvoorschriften.
- Het dagelijkse onderhoud verrichten (zie hoofdstuk 3 - ONDERHOUD, pagina's A - IEDERE DAG).
- Controleer voor het opstarten van de hoogwerker de niveaus:

<ul style="list-style-type: none"> • THERMISCHE HOOGWERKERS: • Olie verbrandingsmotor • Olie hydraulische tank • Brandstof • Koelvloeistof 	<ul style="list-style-type: none"> • ELEKTRISCHE HOOGWERKERS: • Olie hydraulische tank • Laadstand van de accu
---	---
- De hoogwerker moet in de transport stand staan (armen volledig ingetrokken of schaar in lage stand) voordat men erop klimt.
- Controleren of de claxon werkt.
- Voor het gebruik van de hoogwerker, controleren of het toegangshekje wel naar behoren is vergrendeld.

B - INRICHTING VAN DE BESTUURDESCABINE

- Ongeacht de ervaring van de bediener, moet hij zich eerst vertrouwd maken met de plaats en het gebruik van alle controle en bedieningsorganen voordat hij de hoogwerker in bedrijf stelt.
- Aangepaste kleding dragen tijdens het besturen van de hoogwerker, geen ruim zittende kleren aandoen.
- Ervoor zorgen dat men beschikt over de beschermingsuitrustingen die nodig zijn voor de te verrichten werkzaamheden.
- Als men langere tijd aan een hoog geluidsniveau wordt blootgesteld, kan dit gehoorproblemen opleveren. Zich tegen storend geluid beschermen, het is aangeraden oorbeschermers in te doen.
- Altijd opletten tijdens het gebruik van de heftruck, niet de radio aanzetten of naar muziek luisteren met een kop- of oortelefoon.
- Voor een beter comfort, een goede houding aannemen op de besturingspost van de hoogwerker.
- De operator moet zich altijd in zijn normale positie in de bedieningspost bevinden: Het is verboden armen of benen, en in het algemeen ongeacht welk lichaamsdeel, buiten de hoogwerker te steken.
- Het is verplicht een veiligheidshelm te dragen.
- MANITOU raadt aan een veiligheidsharnas om te doen aangepast aan de grootte en omvang van de bediener bij het gebruik van de hoogwerker (de mand is voorzien van aanhaakpunten voor het harnas, zie hoofdstuk 2 - BESCHRIJVING, pagina's CONTROLE EN BEDIENINGSORGANEN).
- De bedieningsorganen mogen nooit en te nimmer gebruikt worden voor andere doeleinden dan die waarvoor ze zijn bestemd (bijvoorbeeld: Laten zaken of stijgen van de hoogwerker, etc.).
- Wat betreft de schaar hoogwerkers is het verboden de hoogwerker te gebruiken als de reling niet op zijn plaats is aangebracht.
- Het is strikt verboden een last onder de mand of aan een ander deel van de hoogte structuur op te hangen.
- De bediener mag niet in- en uit de mand klimmen als deze niet ten hoogte van de grond is geplaatst (hoogte structuur ingetrokken).
- Als de hoogwerker is uitgerust met treeplank, moet de mand zich verticaal hierboven bevinden voor het stijgen of dalen.
- Het is verboden een toebehoren te bevestigen op de hoogwerker waardoor de wind meer vat op de machine in haar geheel zou kunnen krijgen.
- Geen ladders of andere geïmproviseerde constructies gebruiken in de mand om een nog hoger gelegen plaats te bereiken.
- Niet klimmen op de zijkant van de mand om bij een nog hoger gelegen plaats te kunnen komen.
- Nooit de hoogwerker gebruiken als men vochtige of vette handen of schoenen heeft.

C - OMGEVING

- Neem de op de lokatie van kracht zijnde veiligheidsregels in acht.
- De hoogwerker kan vanaf de grond bediend worden, u moet er dan ook voor zorgen dat niemand erin kan komen.
- Als de hoogwerker gebruikt wordt op een donkere plaats of 's avonds of 's nachts, moet u ervoor zorgen dat hij wordt voorzien van een werkverlichting.
- De hoogwerkers mogen niet als kranen of liften gebruikt worden voor het permanente vervoer van materialen of mensen, ze mogen ook niet als een krik of een stut gebruikt worden.
- Tijdens het werken ervoor zorgen dat niets of niemand de gang van de hoogwerker in de weg staat.
- Bij het opheffen van de hoogwerker, ervoor zorgen dat niets en niemand de gang van hoogwerker in de weg staat en erop letten dat er geen foute handelingen of verrichtingen uitgevoerd worden.

- Ervoor zorgen dat niemand in de buurt van het werkbereik van de hoogwerker kan komen of onder de lading door kan lopen of gaan. Hiertoe moet de werkzone afgezet worden.
- Rijden over een overlangs stuk helling:
 - De overbrengingssnelheid van de hoogwerker aanpassen door deze snelheid met behulp van de overbrengingscontroller te controleren.
- Rekening houden met de afmetingen van de hoogwerker voordat men door een nauwe of lage doorgang gaat.
- Begeef u nooit op een laadbrug alvorens de volgende punten te hebben gecontroleerd:
 - De laadbrug is naar behoren aangebracht en vergrendeld.
 - Het voertuig waarmee de laadbrug in verbinding staat (wagon, vrachtwagen enz.) kan zich niet verplaatsen.
 - Dat de brug geschikt is voor de afmetingen en het gewicht van de hoogwerker
 - Dat de helling hiervan niet hoger is dan de maximale toegestane hoek van de hoogwerker.
- Nooit op een loopbrug, een vloer of in een goederenlift gaan voordat men heeft gecontroleerd of deze wel groot genoeg zijn voor en het gewicht van de hoogwerker kunnen dragen, eventueel met zijn lading en of ze zich in goede staat bevinden.
- Wees voorzichtig in de buurt van laadkades, greppels, steigers, onvaste grond, mangaten.
- Controleren of de grond onder de wielen en/of de stabilisatoren stabiel en stevig genoeg is voordat men de mand gaat optillen.
- Niet proberen handelingen te verrichten die de capaciteiten van de hoogwerker te boven gaan.
- Ervoor zorgen dat al het materiaal dat in de hoogwerker wordt meegenomen (leidingen, kabels, bakken enzovoort) er niet uit kunnen vallen. Dit soort materiaal niet op elkaar stapelen op zodanige wijze dat men er over heen moet stappen.



Als de mand langere tijd boven een structuur stil moet blijven staan, bestaat er gevaar dat hij gaat steunen op deze structuur aangezien de mand iets kan gaan zakken als de olie in de vijzels afkoelt of in geval van een kleine lekkage in het blokkeersysteem van de vijzels. Om dit risico te voorkomen:

- Regelmatig de afstand tussen de mand en de structuur controleren en deze zo nodig bijstellen.
- Indien mogelijk de hoogwerker gebruiken met een olie temperatuur die zo dicht mogelijk ligt bij de omgevingstemperatuur.

- Bij werkzaamheden in nabijheid van elektrische bovengrondse leidingen, moet men controleren of de veiligheidsafstand toereikend is tussen de werkzone van de hoogwerker en de elektrische leiding.



U moet hieromtrent inlichtingen opvragen bij het elektrische kantoor ter plaatse. U kunt geëlectrocuteerd worden of ernstig gewond raken als u met de hoogwerker te dicht bij elektrische leidingen werkt of staat.



Als de hoogwerker in contact komt met elektrische draden, moet u de noodstop indrukken. Indien mogelijk moet u dan uit de mand springen en ervoor zorgen dat u nooit tegelijk in contact bent met de mand en de grond. Zo niet moet u hulp inroepen, de mensen vertellen dat zij niet aan de hoogwerker mogen komen en ze vragen de elektrische voeding van de draden uit te schakelen of uit te laten schakelen.

- Het gebruik van de hoogwerker is verboden in de nabijheid van elektrische kabels, de veiligheidsafstanden moeten in acht genomen worden.

NOMINALE SPANNING IN VOLT	AFSTAND BOVEN DE GROND OF DE VLOER IN METERS
50 < U < 1000	2,30 M
1000 < U < 30000	2,50 M
30000 < U < 45000	2,60 M
45000 < U < 63000	2,80 M
63000 < U < 90000	3,00 M
90000 < U < 150000	3,40 M
150000 < U < 225000	4,00 M
225000 < U < 400000	5,30 M
400000 < U < 750000	7,90 M



Bij een windkracht hoger dan 45 km/uur mag u geen bewegingen uitvoeren die de stabiliteit van de hoogwerker in gevaar kunnen brengen.

- Om deze snelheid visueel te weten te komen, moet u de hieronder staande empirische beoordelingsschaal van de wind raadplegen:

Schaal van BEAUFORT (windsnelheid op een hoogte van 10 m op een vlak terrein)						
Graad	Windtype	Snelheid (knopen)	Snelheid (km/u)	Snelheid (m/s)	Effect op het land	Toestand van de zee
0	Stil	0 - 1	0 - 1	< 0,3	Rook stijgt recht of bijna recht omhoog.	Zee is spiegelglad.
1	Flauw en stil	1 - 3	1 - 5	0,3 - 1,5	Windrichting goed af te leiden uit rookpluimen.	Kleine golfjes, geschubd oppervlak zonder schuim.
2	Flauwe koelte	4 - 6	6 - 11	1,6 - 3,3	Wind voelbaar in gezicht, bladeren ritselen.	Kleine, korte golven goed zichtbaar.
3	Lichte koelte	7 - 10	12 - 19	3,4 - 5,4	Bladeren en twijgjes bewegen voortdurend.	Zeer kleine golven, beginnen te breken.
4	Matige koelte	11 - 16	20 - 28	5,5 - 7,9	Stof en papier waaien op, kleine takken bewegen.	Golven iets langer, veel schuimkoppen.
5	Frisse bries	17 - 21	29 - 38	8 - 10,7	Struiken en bladeren van bomen ruisen.	Gekuifde golven op meren en kanalen, matige golven, uitgerekt.
6	Matige wind	22 - 27	39 - 49	10,8 - 13,8	Grote takken bewegen, metaaldraden fluiten, problemen met paraplu's.	Grotere golven, schuimplekken, vrij veel opwaaiend schuim.
7	Harde wind	28 - 33	50 - 61	13,9 - 17,1	Bomen bewegen volledig, het is lastig tegen de wind in te lopen.	Golven worden hoger, beginnende schuimstrepen.
8	Stormachtig	34 - 40	62 - 74	17,2 - 20,7	Twijgen breken van bomen, voortbewegen zeer moeilijk.	Matig hoge golven van grote lengte, schuimstrepen.
9	Storm	41 - 47	75 - 88	20,8 - 24,4	Schoorsteenkappen en dakpannen waaien weg.	Hoge golven, rollers, zicht wordt slechter door schuimvlagen.
10	Zware storm	48 - 55	89 - 102	24,5 - 28,4	Aanzienlijke schade aan gebouwen, zelden waargenomen op het land.	Zeer hoge golven, zee wordt wit van het schuim, overslaande rollers, verminderd zicht.
11	Zeer zware storm/ orkaanachtig	56 - 63	103 - 117	28,5 - 32,6	Zelden, uitgebreide vernieling.	Extreem hoge golven die middelgrote schepen kunnen verbergen, zee geheel bedekt met schuim, sterk verminderd zicht.
12	Orkaan	64 +	118 +	32,7 +	Rampzalige vernielingen.	Lucht is vol met verwaaid water en schuim, zee volkomen wit, vrijwel geen zicht meer.



D - ZICHTBAARHEID

- Ervoor zorgen dat men altijd een goede zichtbaarheid heeft over het traject. Om de zichtbaarheid te verhogen, kan men vooruit rijden met de slingerarm iets opgeheven (let op, gevaar voor vallen in de mand als men stoot tegen lage deuropeningen, bovengrondse elektrische leidingen, bovenloopkranen, verkeersbruggen, spoorbanen en alle overige obstakels in de zone voor de hoogwerker). Rijd in geen geval te lang achteruit.
- U moet hoe dan ook vermijden te lange afstanden achteruit af te leggen. Indien de zichtbaarheid op het traject niet voldoende blijkt te zijn, moet men zich laten helpen door iemand die gaat staan buiten het werkbereik van de hoogwerker en moet men ervoor zorgen dat men deze persoon altijd goed in het gezichtsveld houdt.



E - OPSTARTEN VAN DE HOOGWERKER

THERMISCHE HOOGWERKERS

VEILIGHEIDSVOORSCHRIFTEN

- De hoogwerker niet aanduwen of aan laten trekken om hem op te starten. Dit zou ernstige schade toebrengen aan de overbrenging. Indien het nodig is, moet de hoogwerker in de vrije wielstand gezet worden als hij op sleeptouw genomen moet worden (zie hoofdstuk 3 - ONDERHOUD).
- Bij gebruik van een extra accu voor het opstarten, moet men een accu gebruiken die dezelfde eigenschappen heeft en de polariteit van de accu's in acht nemen bij het aansluiten. Sluit eerst de positieve klemmen aan en daarna pas de negatieve.



Als men de polariteit tussen de accu's niet in acht nemen, kan dit ernstige schade toebrengen aan het elektrische circuit.

De elektrolyt in de accu's kan ontplofbaar gas produceren. Voorkom vlammen en vonken in de nabijheid van de accu's. Nooit een accu loshalen als hij wordt opgeladen.

INSTRUCTIES

- Controleren of de kap(pen) dicht en vergrendeld is (zijn).
- De contactsleutel op stand I zetten om het elektrische contact te activeren dat automatisch de voorverwarming zal opstarten. (alle streepjes moeten zichtbaar zijn op de display), de melding "OK" verschijnt.
- De goede werking controleren en kijken of er geen foutmelding bladzijde verschijnt op het scherm, let ook op het brandstofpeil (het pomp icoon blijft op het scherm staan). (zie hoofdstuk 2 - OMSCHRIJVING, pagina's CONTROLE- EN BEDIENINGSINSTRUMENTEN).
- Zet om te starten de contactsleutel op de stand I.
- Druk op de startknop.
- De starter niet langer dan 15 seconden aanzetten en tussen alle niet geslaagde pogingen om te starten de voorverwarming altijd 10 seconden laten draaien.
- Let op het controlescherm als de motor warm is en daarna ook regelmatig tijdens het gebruik, op deze manier spoort men snel mogelijke storingen op en kan men ze sneller oplossen.
- Indien er een foutmelding op het scherm verschijnt, moet men de verbrandingsmotor uitzetten en onmiddellijk de nodige maatregelen treffen.

ELEKTRISCHE HOOGWERKERS

VEILIGHEIDSVOORSCHRIFTEN

- De hoogwerker niet gebruiken als de accu zodanig leeg is dat de bewegingen trager verlopen, in bepaalde gevallen kan de hoogwerker dan stoppen (zie hoofdstuk 3 - ONDERHOUD, pagina's IEDERE DAG OF OM DE 10 WERKUREN, wat betreft de lastdrempel die niet overschreden mag worden).

INSTRUCTIES

- De accu schakelaar op ON zetten.
- Controleren of de kap(pen) dicht en vergrendeld is (zijn).
- De contactsleutel zetten op de "mand" stand.
- De goede werking controleren en kijken of er geen foutmelding verschijnt op de display of dat het controlelampje onderhoud machine niet gaat knipperen (zie hoofdstuk 2 - BESCHRIJVING, pagina's BEDIENINGS- EN CONTROLE INSTRUMENTEN).

OPMERKING: Wat betreft de machines die niet zijn uitgerust met een display of een controlelampje voor het onderhoud, kan men de foutmeldingen identificeren middels het controlelampje op de regelaar (toegang: de kap aan de bedieningszijde openen, de carter van de regelaar verwijderen, kijken of het lampje knippert).

- Als de foutmeldingen op de display blijven staan of als het controlelampje onderhoud machine knippert, moet men de sleutel terug zetten in de vrije stand.
- De accu schakelaar in de stand OFF zetten.
- Onmiddellijk de nodige maatregelen treffen.



F - RIJDEN MET DE HOOGWERKER

VEILIGHEIDSVOORSCHRIFTEN



Wij vestigen de aandacht van de bedieners op de risico's verbonden met het gebruik van de hoogwerker en met name:

- Risico op het verlies van de controle.
 - Risico op het verliezen van de laterale en frontale stabiliteit van de hoogwerker.
- De bediener moet te allen tijde meester blijven over de hoogwerker.

- Geen handelingen verrichten die de capaciteiten van de hoogwerker te boven gaan.
- Zich vertrouwd maken met de hoogwerker op de grond waar hij moet worden gebruikt.
- Controleren of de remmen goed werken door een overbrengingsbeweging uit te voeren, rekening houden met de remafstand.
- Soepel rijden en een snelheid instellen die overeenkomt met de gebruiksvoorwaarden (configuratie van de grond, lading in de mand).
- De hoogwerker heel voorzichtig besturen als de mand in de hoge stand staat. Ervoor zorgen dat men een goed zicht heeft en behoudt.
- Snelheid verminderen bij de bochten.
- Altijd en immer de snelheid onder controle houden.
- Langzaam rijden op vochtige, glibberige of ongelijke grond, of op vrachtwagen oprij stroken.
- Nooit vergeten dat de besturing hydraulisch is en dat hij heel gevoelig voor bewegingen is.
- De verbrandingsmotor nooit laten draaien als de bestuurder niet aanwezig is in de cabine.
- Altijd in de rijrichting kijken en ervoor zorgen dat de zichtbaarheid op het traject altijd optimaal is.
- Om obstakels heen rijden.
- Niet rijden langs de rand van een greppel of een steile helling.
- Ongeacht de overbrengingssnelheid, moet men deze volledig minderen voordat men de machine stopt.
- De hoogwerker mag alleen werken in een zone zonder hindernissen en zonder gevaar om hem terug op de grond te zetten.
- De bediener die de hoogwerker gebruikt, moet worden bijgestaan door een naar behoren geïnstrueerde persoon op de grond.
- Zich houden aan de lastwaarden beperkingen van de hoogwerker.

INSTRUCTIES

- Altijd langdurig vervoer van de hoogwerker verrichten met de armen ingetrokken of de schaar in lage stand.
- Rijden op de juiste snelheid (zie hoofdstuk 2 - BESCHRIJVING, pagina's BEDIENINGS- EN CONTROLE INSTRUMENTEN).



G - STOPPEN VAN DE HOOGWERKER

VEILIGHEIDVOORSCHRIFTEN

- Nooit de contactsleutel op de hoogwerker laten zitten als de bediener niet aanwezig is.
- Nagaan of de hoogwerker niet op een plaats is gezet waar hij het verkeer zou kunnen hinderen en in het bijzonder mag de hoogwerker niet worden neergezet op een afstand van minder dan één meter van de rails van een spoorbaan.
- Als de hoogwerker langere tijd op een lokatie moet blijven staan, moet men hem tegen weersinvloed beschermen en met name als het vriest (antivries middel controleren), en moet men alle toegangen tot de hoogwerker sluiten en vergrendelen (kap ...).
- De hoogwerker parkeren op een vlak stuk grond of op een helling van minder dan 10%.

INSTRUCTIES

THERMISCHE HOOGWERKERS

- Voordat men de hoogwerker uitzet na intensieve werkzaamheden, moet men altijd de verbrandingsmotor enkele ogenblikken stationair laten draaien om ervoor te zorgen dat de koelvloeistof en de olie geleidelijk aan de temperatuur van de verbrandingsmotor en de overbrenging kunnen doen dalen.



Deze voorzorgsmaatregel niet vergeten als men de hoogwerker vaak uit moet zetten of als de verbrandingsmotor warm afslaat, zo niet zal de temperatuur van bepaalde onderdelen hoog oplopen aangezien het koelsysteem niet werkt, dit zou ernstige schade aan deze onderdelen kunnen toebrengen.

- De verbrandingsmotor tot stilstand brengen met behulp van de contactsleutel.
- De contactsleutel uit het contact halen.
- Controleren of alle toegangen tot de hoogwerker gesloten en vergrendeld zijn (kap ...).

ELEKTRISCHE HOOGWERKERS

- De sleutel uit de selectie schakelaar halen van de bediening op de grond of in de hoogwerker.
- Controleren of alle toegangen tot de hoogwerker gesloten en vergrendeld zijn (kap ...).
- De accu schakelaar in de stand OFF zetten (ELEKTRISCHE HOOGWERKER). Hydraulische oliepeil.



INSTRUCTIES VOOR LAS EN BRANDER WERKZAAMHEDEN OP DE EXTERNE STRUCTUUR



Controleren of de hoogwerker geen hydraulische of elektrolyt lekkages heeft.



Tijdens het lassen, werken aan de kant tegenover het bedieningspaneel om beschadiging hiervan te voorkomen veroorzaakt door lasspatten.

- Bij alle las- of snij werkzaamheden (brander) op de metalen structuur van het frame vanuit de mand moet men de volgende voorzorgsmaatregelen in acht nemen:

A - MET EEN ELEKTRISCHE LASBOUT

- De machine moet absoluut voorzien worden van een ontlastingsstrip vanaf het chassis van de hoogwerker tot aan de grond.
- De te lassen externe structuur moet altijd op de aarde zijn aangesloten. Als de hierboven staande instructies in acht genomen worden, mag de hoogwerker zonder risico voor beschadiging van de elektronische componenten in contact komen met de structuur of de te lassen elementen.
- De elektrische voeding van de lasbout moet tot stand gebracht worden met een elektrisch contactblok voorzien van een aardaansluiting, dit geldt in het voorkomende geval ook voor het verlengsnoer.
- Men moet in ieder geval ervoor zorgen dat er geen elektrische boog kan ontstaan in de mand of op de hoogwerker (contact tussen staaf of de toorts en de massa aansluiting van de lasbout). Om dit te voorkomen mag de massa aansluiting van de lasbout op geen enkel moment worden geplaatst op of in de mand van de hoogwerker, deze mag alleen worden geplaatst zo dicht mogelijk bij het te lassen element.
- De lasbout buiten spanning zetten voordat men de massaklem van de te lassen elementen loshaalt.

B - MET EEN BRANDER

- De flessen van de brander vastzetten aan de stangen van de mand.
- De vonk projecties en het snij afval mogen niet in de buurt van de accu's komen.
- De toorts van de brander niet neerleggen, als deze in werking is, op de drempel van de mand en hem ook niet richten naar het elektrische bedieningspaneel of zijn voedingsbundel toe.

ONDERHOUDINSTRUCTIES VAN DE HOOGWERKER

ALGEMENE INSTRUCTIES

- Controleren of de ruimte voldoende geventileerd wordt voordat men de hoogwerker gaat starten.
- Adequate kleding dragen tijdens het onderhoud van de hoogwerker, geen sieraden omdoen en geen ruim zittende kleren aandoen. Het haar vastzetten en zo nodig beschermen.
- De verbrandingsmotor uitzetten voordat men ingrepen op de hoogwerker gaat verrichten, de contactsleutel uit het slot halen en de "min" kabelschoen van de accu loshalen.
- De accu schakelaar op de stand OFF zetten (ELEKTRISCHE HOOGWERKER).
- De handleiding aandachtig lezen.
- De nodige reparaties, zelfs van ondergeschikt belang, altijd onmiddellijk uitvoeren.
- Alle eventuele lekkages, zelfs de kleine, onmiddellijk verhelpen.
- Ervoor zorgen dat de verbruiksstoffen en de versleten onderdelen in alle veiligheid en op ecologische wijze afgevoerd worden.
- Wees voorzichtig voor brandwonden en projectiewonden (uitlaat, radiator, verbrandingsmotor enz...).

ONDERHOUD

- Het periodiek onderhoud (zie: 3 - ONDERHOUD) uitvoeren om de hoogwerker te allen tijde in een goede staat van werken te houden. Als het periodieke onderhoud niet naar behoren wordt uitgevoerd, kan er geen beroep worden gedaan op de contractuele garantie.

ONDERHOUDSBOEKJE

- De onderhoudswerkzaamheden uitgevoerd in toepassing van de aanbevelingen gegeven in deel: 3 - ONDERHOUD en de overige inspectie-, onderhouds-, reparatiewerkzaamheden evenals alle wijzigingen aangebracht op de hoogwerker moeten worden genoteerd in het onderhoudboekje. Voor elke handeling worden de datum van de werkzaamheden, de namen van de personen of bedrijven die ze hebben uitgevoerd, de aard van de handeling en, indien van toepassing, de regelmaat ervan aangegeven. Als er elementen van de hoogwerken vervangen worden, moeten de referenties van deze elementen ook vermeld worden.

PEIL VAN DE SMEERMIDDELEN EN DE BRANDSTOF

- De aanbevolen smeermiddelen gebruiken (nooit en te nimmer gebruikte smeermiddelen gebruiken).
- De brandstoftank niet vullen als de verbrandingsmotor draait.
- De tank alleen met brandstof vullen op de hiervoor aangewezen plaatsen.
- De brandstoftank niet tot aan het maximale peil vullen.
- Niet roken en niet in de buurt van de hoogwerker komen met een vlam als de brandstof tank open is of gevuld wordt.

PEIL VAN HET ELEKTROLYT VAN DE ACCU

- Het peil bijvullen in de accu('s).



Hierbij alle veiligheidsmaatregelen treffen (zie: 3 - ONDERHOUD).



HYDRAULIEK

- De nodige reparaties, zelfs de meest onbeduidende, onmiddellijk tot stand brengen, en alle lekkages verhelpen, zelfs de kleinste.
- Niet proberen de koppel- en aansluitstukken, de slangen of een hydraulisch onderdeel los te draaien als het systeem onder druk staat.



BALANCEER KLEP: Het veranderen van de instelling en de demontage van **EVENWICHTSKLEPPEN** of de **VEILIGHEIDSKLEPPEN** of die zich op uw hoogwerker kunnen bevinden, zijn gevaarlijk. Deze handeling mag alleen door bevoegd personeel worden uitgevoerd (raadpleeg uw dealer).



Ervoor zorgen dat de verbruiksartikelen en versleten onderdelen op de juiste manier, in alle veiligheid en op ecologische wijze afgevoerd worden.



De **HYDRAULISCHE ACCU'S** die op uw hoogwerker kunnen zijn geïnstalleerd, zijn apparaten die onder druk staan en het is dus gevaarlijk deze apparaten en hun slangen te demonteren. Deze handeling moet verricht worden door erkend vakpersoneel (raadpleeg uw dealer).

ELEKTRICITEIT

- Nooit metalen onderdelen op de accu leggen (tussen de klem "plus" en de klem "min").
- De accu('s) uitschakelen voordat men ingrepen gaat verrichten op het elektrische circuit.
- De elektrische kast mag alleen door bevoegd personeel geopend worden.

LASWERKZAAMHEDEN OP DE HOOGWERKER

- De accu('s) uitschakelen voordat men laswerkzaamheden op de hoogwerker gaat verrichten.
- Als men een elektrische lasbewerking op de hoogwerker moet verrichten, moet men de klem van de negatieve kabel van de lasbout rechtstreeks zetten op het te lassen onderdeel om te voorkomen dat de zeer sterke stroom door de wisselstroomgenerator of de oriëntatie krans gevoerd kan worden.
- Als de hoogwerker is voorzien van een elektronisch bedieningsunit, moet men deze uitschakelen voordat men gaat lassen zo niet loopt men het gevaar dat de elektronische componenten onherstelbaar beschadigd worden.

ALS DE HOOGWERKER LANGERE TIJD NIET WORDT GEBRUIKT

INLEIDING

De hieronder staande aanbevelingen hebben ten doel beschadigingen aan de hoogwerker te voorkomen als hij lagere tijd niet wordt gebruikt.

Wij raden u aan voor deze handelingen het beschermingsproduct van MANITOU te gebruiken, de referentie is 603726.

De gebruiksaanwijzing van het product staat op de verpakking vermeld.



Alle handelingen om de hoogwerker klaar te maken voor een langere opslag en andersom om hem vervolgens weer in gebruik te nemen moeten door uw dealer verricht worden.

VOORBEREIDEN VAN DE HOOGWERKER

- De hoogwerker zorgvuldig reinigen.
- Alle eventuele lekkages van brandstof, olie, water of lucht controleren en repareren.
- Versleten of beschadigde onderdelen vervangen.
- De geleverde delen van de hoogwerker schoonmaken met helder water en ze afvegen.
- Daar waar nodig de verf bijwerken.
- De hoogwerker uitzetten (zie: INSTRUCTIES MET BETREKKING TOT HET RIJDEN ONBELAST EN MET EEN LADING).
- Controleren of de pennen van de vijzels allemaal naar behoren zijn ingetrokken.
- De druk uit de hydraulische circuits laten ontsnappen.

BESCHERMING VAN DE VERBRANDINGSMOTOR

- De brandstof tank helemaal vullen (zie: 3 - ONDERHOUD).
- De koelvloeistof legen en vervangen (zie: 3 - ONDERHOUD).
- De verbrandingsmotor enkele minuten stationair laten draaien en dan uitzetten.
- De olie en de oliefilter van de verbrandingsmotor vervangen (zie: 3 - ONDERHOUD).
- Het beschermingsproduct voor motorolie toevoegen.
- De verbrandingsmotor even laten draaien zodat de olie en de koelvloeistof door het circuit kunnen stromen.
- De accu uitschakelen en verwijderen en opslaan op een veilige plaats beschut tegen koude na hem helemaal te hebben opgeladen.
- De inspuisers verwijderen en het beschermingsproduct één of twee seconden in iedere cilinder spuiten met de zuiger in de lage vrije stand.
- De krukas langzaam één slag draaien en de inspuisers naar boven brengen (zie de HANDLEIDING REPARATIES van de verbrandingsmotor).
- De toevoer rubberslang ten hoogte van de collector of de turbocompressor demonteren en het beschermingsproduct in de collector of de turbocompressor spuiten.
- De opening van de toevoer collector dicht maken met een hermetisch stukje tape.
- De uitlaat slang demonteren en het beschermingsproduct sprayen in de uitlaat collector.
- De uitlaatslang opnieuw monteren en de afvoer van de uitlaat afsluiten met hermetisch tape.

OPMERKING: De spray tijdsduur staat vermeld op de verpakking van het product.

- De vuldop openen, het beschermingsproduct om de as van de tuimelaars spuiten en de vuldop weer op zijn plaats aanbrengen.
- De dop van de brandstoftank afsluiten met hermetisch tape.
- De drijfriemen demonteren en ze opslaan op een veilige plaats.
- De spoel van de motorstilstand op de inspuitspomp losschakelen en de aansluiting zorgvuldig isoleren.



LAADSTAAT ACCU'S

- Op de elektrische hoogwerkers moet men, om de levensduur en de capaciteit van de accu's veilig te stellen, periodiek de laadstaat controleren en deze op een constant niveau houden (zie: 3 - ONDERHOUD).

BESCHERMEN VAN DE HOOGWERKER

- De cilinderstangen die niet zijn ingetrokken tegen corrosie beschermen.
- De banden omwikkelen.
OPMERKING: Als de hoogwerker buiten blijft staan, moet men hem met een hermetisch dekzeil afdekken.

OPNIEUW IN BEDRIJF NEMEN VAN DE HOOGWERKER

- De hermetische tape van alle openingen verwijderen.
- De toevoerslang opnieuw monteren.
- De spoel van de motorstilstand opnieuw monteren.
- De accu opnieuw monteren en aansluiten.
- De beschermingen van de cilinderstangen verwijderen.
- Het dagelijkse onderhoud verrichten (zie: 3 - ONDERHOUD).
- De brandstof legen en vervangen en de brandstof filter vervangen (zie: 3 - ONDERHOUD).
- De aandrijfriemen terug monteren en aanspannen (zie: 3 - ONDERHOUD).
- De verbrandingsmotor laten draaien met behulp van de starter zodat de oliedruk in de motor zich kan herstellen.
- De hoogwerker in zijn geheel smeren (zie: 3 - ONDERHOUD: ONDERHOUDSTABEL).



Controleren of de ruimte voldoende geventileerd wordt voordat men de hoogwerker gaat starten.

- De hoogwerker opstarten en hierbij de veiligheidsinstructies en consignes in acht nemen (zie: RIJ INSTRUCTIES).
- Alle hydraulische bewegingen van de hef structuur uitvoeren en de nadruk leggen op de eindschakelaar van iedere vijzel.



VERWIJDEREN VAN DE HOOGWERKER

MANITOU respecteert de bepalingen van Richtlijn 2000/53/EG betreffende het levenseinde van de hoogwerker. Deze hoogwerker bevat geen substanties en materialen die worden verboden door Richtlijn 2000/53/EG.

OPMERKING: Voor het verwijderen van de hoogwerker, raadpleeg uw dealer.

RECYCLING VAN MATERIELEN

METALEN

- Ze zijn 100% terugwinbaar en recycleerbaar.

PLASTICS

- Plastic onderdelen zijn dusdanig gemarkeerd, in overeenstemming met de geldende regelgeving.
- Om de recycling te vergemakkelijken, is de waaier van verschillende materialen beperkt.
- De meerderheid van de kunststoffen bestaat uit kunststoffen van het type, dat gemakkelijk recyclebaar zijn door smelten, vermalen of granuleren.

RUBBER

- Banden en pakkingen kunnen worden vermalen om nuttig te zijn in de cementproductie of voor het verkrijgen van herbruikbaar granulaat.

GLAS

- Dit kan worden verwijderd en ingezameld om te worden verwerkt in de glasindustrie.

BESCHERMING VAN HET LEEFMILIEU

Door het uitbesteden van het onderhoud van uw hoogwerker aan het MANITOU-netwerk, wordt het gevaar van verontreiniging beperkt, en wordt bijgedragen aan de bescherming van het leefmilieu.

BESCHADIGDE OF VERSLETEN ONDERDELEN

- Laat geen onderdelen achter in de vrije natuur.
- MANITOU en haar netwerk onderschrijven de bescherming van het leefmilieu door middel van recycling.

GEbruikte OLIE

- Het MANITOU-netwerk zorgt voor de inzameling en verwerking.
- Door de oude onderdelen aan hem toe te vertrouwen, wordt het risico op vervuiling beperkt.

OUDE ACCU'S EN BATTERIJEN

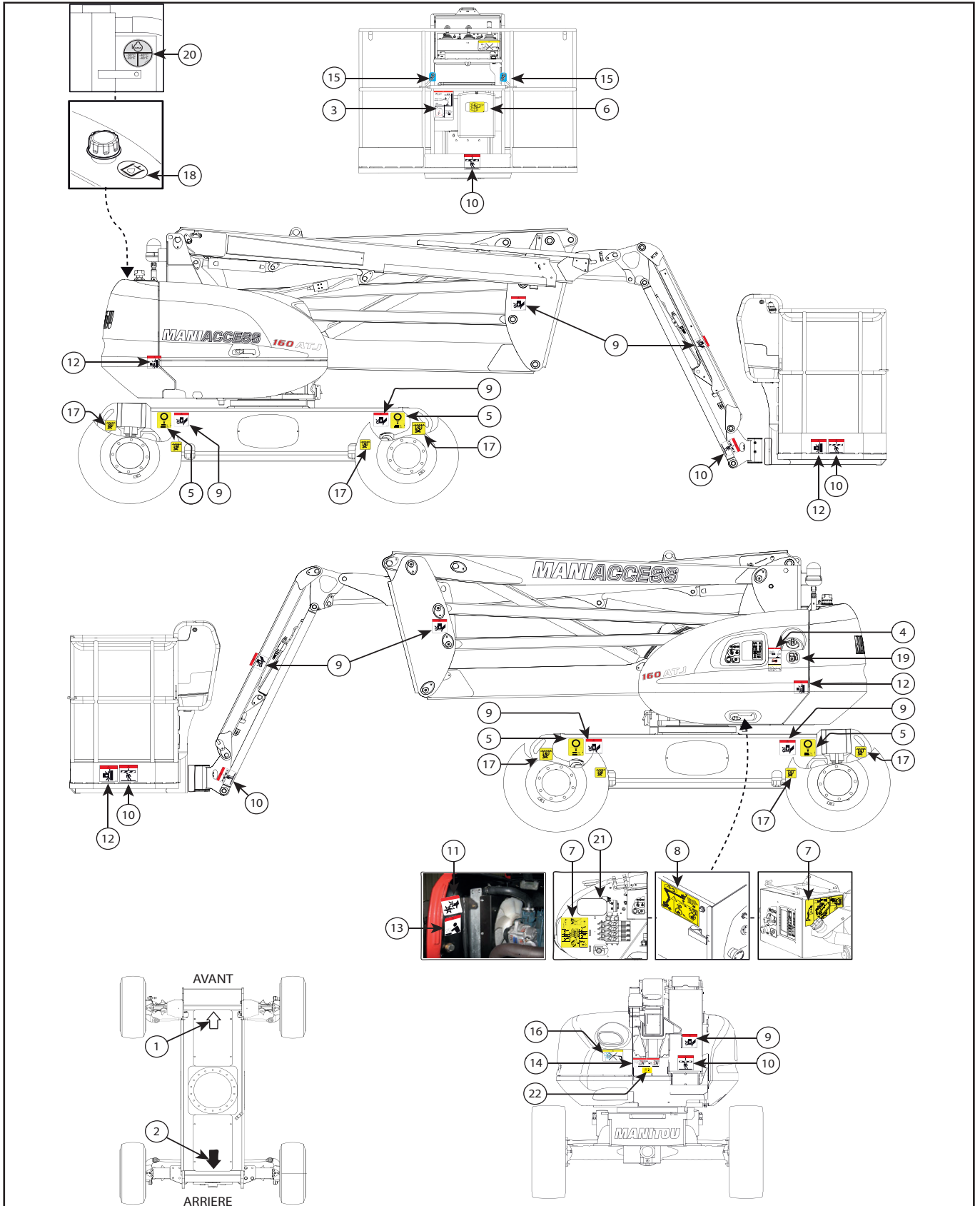
- Gooi de accu's en batterijen van de afstandsbediening niet weg, ze bevatten zware metalen die schadelijk zijn voor het milieu.
- Breng deze naar een MANITOU-netwerk of een ander erkend inzamelpunt.

OPMERKING: MANITOU produceert hoogwerkers met de beste prestaties en een minimale uitstoot van vervuilende stoffen.



VEILIGHEIDSTICKERS

160 ATJ E3 - 160 ATJ RC E3 - 160 ATJS E3 - 180 ATJ 2 E3 - 180 ATJ 2 RC E3





	160 ATJ E3	180 ATJ 2 E3	
1 - WITTE PIJL		(RÉF: 498 327)	1-24
2 - ZWARTE PIJL		(RÉF: 498 326)	1-24
3 - CONSIGNES MAND EN LASTCAPACITEIT		(RÉF: 676 814)	1-24
4A - VEILIGHEIDSVOORSCHRIFTEN		(RÉF: 685 608)	1-25
4B - SLEPEN		(RÉF: 685 608)	1-25
4C - AANBEVELING REINIGEN		(RÉF: 685 608)	1-25
5 - WIELLAST	(RÉF: 683963)	(RÉF: 313819)	1-25
6 - PLAATS SLEUTEL HOOGWERKER		(RÉF: 598 897)	1-26
7 - PROCEDURE HANDMATIGE BEDIENING		(RÉF: 831 465 - 833 832)	1-26
8 - HULP POMP		(RÉF: 676 992)	1-26
9 - GEVAAR VOOR VERPLETTERING VAN DE HANDEN		(RÉF: 676 988)	1-27
10 - GEVAAR BLIJF UIT DE BUURT		(RÉF: 679 450)	1-27
11 - GEVAAR DRAAIEND ELEMENT		(RÉF: 683 108)	1-27
12 - GEVAAR VOOR VERPLETTERING		(RÉF: 679 452)	1-27
13 - GEVAAR VOOR BRANDWONDEN		(RÉF: 683 112)	1-28
14 - ARMSTUT		(RÉF: 678 424)	1-28
15 - VEILIGHEIDSHAAK		(RÉF: 834 438)	1-28
16 - AANBEVELINGEN SCHOONMAKEN KAP		(RÉF: 313672)	1-26
17 - HAAK VASTSNOEREN		(RÉF: 833 041)	1-29
18 - HYDRAULISCHE OLIE		(RÉF: 597 652)	1-29
19 - DIESEL		(RÉF: 683 437)	1-29
20 - ANTIVRIES		(RÉF: 597 649)	1-29
21 - SENSOREN EN SPOELN		(RÉF: 834 406)	1-30
22 - SYMBOOL ACCU		(RÉF: 525 09 705)	1-30

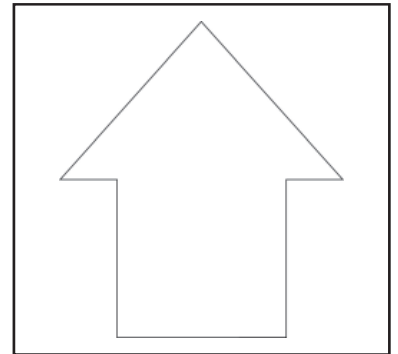
BETEKENIS

1 - WITTE PIJL

Geeft de overbrengingsrichting aan in voorwaartse gang.



De voorwaartse rijrichting identificeren door te kijken naar de pijlen op het chassis en de pijlen op het bedieningspaneel in de mand

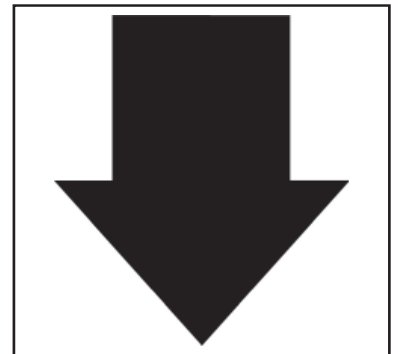


2 - ZWARTE PIJL

Geeft de overbrengingsrichting aan in achteruit gang



De voorwaartse rijrichting identificeren door te kijken naar de pijlen op het chassis en de pijlen op het bedieningspaneel in de mand



3 - CONSIGNES MAND EN LASTCAPACITEIT

Geeft een beschrijving van meerdere punten:

- de capaciteit van de hoogwerker voor gebruik binnen en buiten.
 - het gevaar voor elektrische schokken.
 - een uitnodiging om de handleiding te raadplegen voor meer gedetailleerde inlichtingen met betrekking tot de veiligheidsvoorschriften.
- OPMERKING: De capaciteit verschilt per hoogwerker, kijk hiervoor op de sticker die op uw hoogwerker is aangebracht.





4A - VEILIGHEIDSVOORSCHRIFTEN

Kennis nemen van de veiligheids- en gebruiksvoorschriften voor het opstarten van de hoogwerker.

4B - SLEPEN

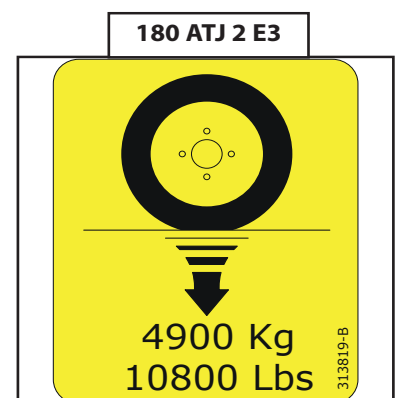
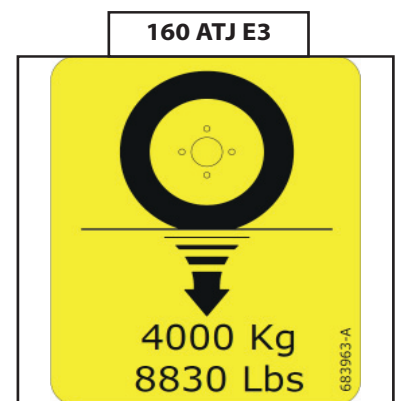
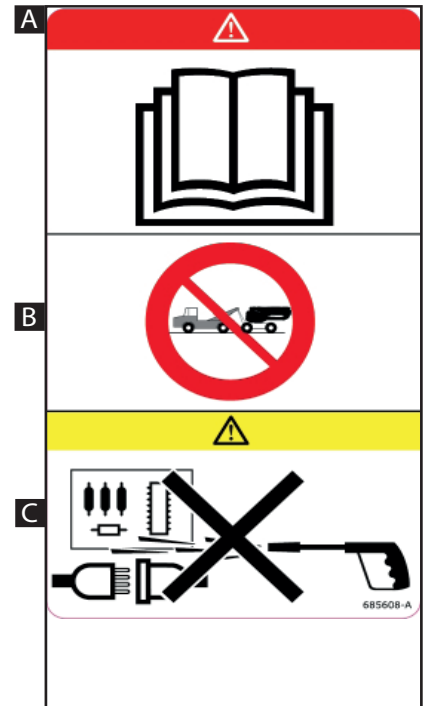
Deze sticker geeft aan dat de machine niet gesleept mag worden in geval van storing.

4C - AANBEVELING REINIGEN

Het is absoluut verboden de straal van een hoge druk reiniger te richten op de bedieningsknoppen en de elektrische componenten.

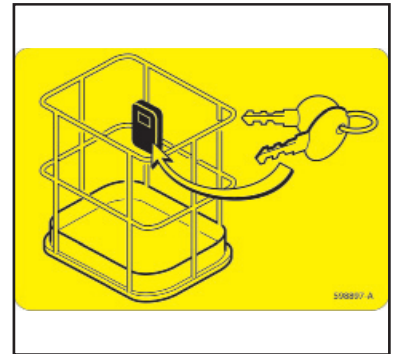
5 - WIELLAST

Geeft de maximale belasting aan die een wiel zal uitoefenen op de grond (zie 2 - OMSCHRIJVING: EIGENSCHAPPENOM de waarde te weten te komen).



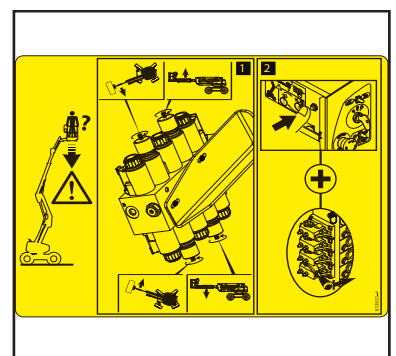
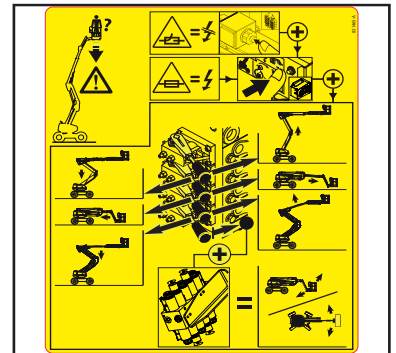
6 - PLAATS SLEUTEL HOOGWERKER

Kopieën van de sleutels van de hoogwerker (opstarten, keuzeschakelaar bediening, openen kappen...) zijn opgeborgen op de hiervoor bestemde plaats.



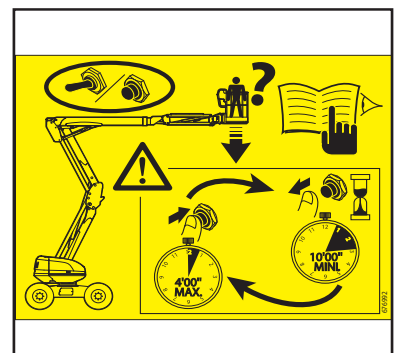
7 - PROCEDURE HANDMATIGE BEDIENING

Geeft een omschrijving van de procedure om de bewegingen uit te voeren met de hulppomp en de handmatige bediening indien zich er een ongeval heeft voorgedaan of een storing waardoor de elektrische bedieningskasten niet meer gebruikt kunnen worden.
(zie omschrijving in HOOFDSTUK 2).



8 - HULP POMP

Deze hulppomp mag alleen gebruikt worden in geval van problemen of storing.
De gebruiksduur mag niet langer zijn dan 4 minuten iedere 10 minuten.



9 - GEVAAR VOOR VERPLETTERING VAN DE HANDEN

Het is absoluut en strikt verboden vingers of andere lichaamsonderdelen te brengen in de elementen die de hefstructuur samenstellen (armen, schaar, slinger...), gevaar voor verplettering.



10 - GEVAAR BLIJF UIT DE BUURT

Het is absoluut verboden onder de structuur door te gaan of er te vertoeven (arm, schaar, slinger, mand...) en om zich in het werkbereik van de hoogwerker te begeven.



11 - GEVAAR DRAAIEND ELEMENT

Deze sticker geeft aan dat er aanzienlijk gevaar voor letsels bestaat in de nabijheid (verbrandingsmotor...).



12 - GEVAAR VOOR VERPLETTERING

Het is absoluut en strikt verboden in deze zone te parkeren als de hoogwerker in beweging (overbrenging, draaiing...). De elementen waarop stickers zijn aangebracht, zouden tegen u aan kunnen botsen en u kunnen verpletteren.



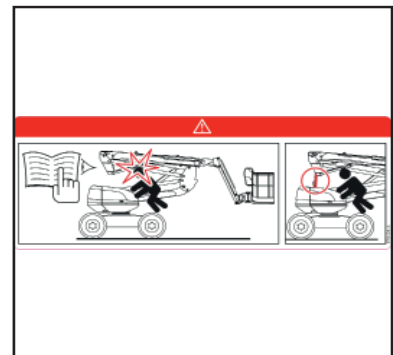
13 - GEVAAR VOOR BRANDWONDEN

Deze sticker geeft aan dat er aanzienlijk gevaar voor brandwonden bestaat in de nabijheid (demper motor, verbrandingsmotor....).



14 - ARMSTUT

Deze sticker geeft aan dat er een stut wordt gebruikt tijdens een ingreep op de hoogwerker die in de werkstand staat.



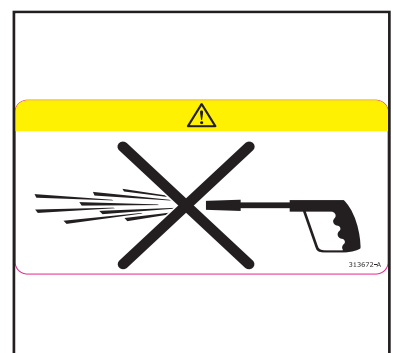
15 - VEILIGHEIDSHAAK

Deze sticker geeft de plaats aan waar het veiligheidsharnas moet worden opgehangen, en hoeveel personen zich er kunnen aan vastmaken.



16 - AANBEVELINGEN SCHOONMAKEN KAP

Deze sticker geeft aan dat u geen waterstraal mag richten op de mond van het luchtfilter op de elektrische componenten.



17 - HAAK VASTSNOEREN

Deze sticker geeft de verankeringpunten aan om de hoogwerker vast te zetten op een vrachtwagen.
(zie 3 - ONDERHOUD TUSSENDOOR).



18 - HYDRAULISCHE OLIE

Geeft aan dat de tank alleen geschikt is om hydraulische olie te bevatten.

OPMERKING: Zie ONDERHOUD: SMEERMIDDELEN



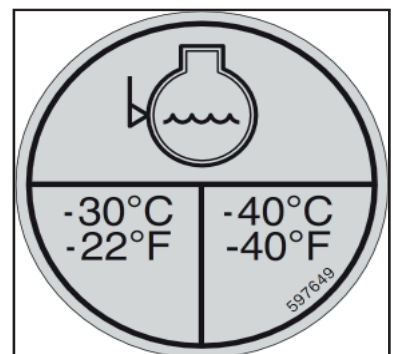
19 - DIESEL

Geeft aan dat de tank alleen geschikt is om brandstof voor diesel voertuig te bevatten.



20 - ANTIVRIES

Deze sticker geeft aan dat er antivries middel in de verbrandingsmotor is aangebracht. Indien de motor beschermd wordt met een antivries dat andere eigenschappen heeft dan het oorspronkelijke middel, moet het vakje -30° of -40° worden aangekruist.





2 - OMSCHRIJVING





INHOUDSOPGAVE

"CE"-CONFORMITEITSVERKLARING - 160 ATJ E3 EN 160 ATJS E3	2-4
"CE"-CONFORMITEITSVERKLARING - 160 ATJ E3	2-6
"CE"-CONFORMITEITSVERKLARING - 180 ATJ 2 E3 EN 180 ATJ 2 E3 RC	2-8
"CE"-CONFORMITEITSVERKLARING - 180 ATJ 2 E3 EN 180 ATJ 2 E3 RC	2-10
IDENTIFICATIE VAN DE HOOGWERKER	2-12
KENMERKEN 160 ATJ E3 - 160 ATJ E3 RC - 160 ATJS E3	2-14
EIGENSCHAPPEN 180 ATJ 2 E3 & 180 ATJ 2 E3 RC	2-18
AFMETINGEN 160 ATJ E3 - 160 ATJ E3 RC	2-22
AFMETINGEN 160 ATJS E3	2-23
AFMETINGEN 180 ATJ 2 E3 & 180 ATJ 2 E3 RC	2-24
DIAGRAM 160 ATJ E3 - 160 ATJ E3 RC - 160 ATJS E3	2-26
DIAGRAM 180 ATJ 2 E3 - 180 ATJ 2 E3 RC	2-27
WERKING VAN DE HOOGWERKER	2-28
CONTROLE- EN BEDIENINGSINSTRUMENTEN VAN DE BASIS	2-30
CONTROLE- EN BEDIENINGSINSTRUMENTEN IN DE MAND	2-32
HULP- EN ONDERHOUDSPOST OP DE GROND	2-34
CONTROLE- EN BEDIENINGSPPOST IN DE MAND	2-41
SCHERMWEERGAVE - BESCHRIJVING VAN DE PAGINA'S	2-50
DEFINITIE VAN DE ONDER MENU'S	2-52
GEBRUIK VAN DE HOOGWERKER	2-54
REDDINGSPROCEDURE	2-59
BESCHRIJVING EN GEBRUIK VAN DE OPTIES	2-64



"CE"-CONFORMITEITSVERKLARING - 160 ATJ E3 EN 160 ATJS E3

• TOT DE GONDEL NR. 951 451 BEHALVE DE GONDEL NR. 950 552

**1) DÉCLARATION «CE» DE CONFORMITÉ (originale)
« EC » DECLARATION OF CONFORMITY (original)**

2) La société, **The company** : MANITOU BF

3) Adresse, **Address** : 430, rue de l'Aubinière - BP 10249 - 44158 - ANCENIS CEDEX - FRANCE

4) Dossier technique, **Technical file** : MANITOU BF - 430, rue de l'Aubinière
BP 10249 - 44158 - ANCENIS CEDEX - FRANCE

5) Constructeur de la machine décrite ci-après, **Manufacturer of the machine described below** :

160 ATJ E3 et 160 ATJS E3

6) Déclare que cette machine, **Declares that this machine** :

7) Est conforme aux directives suivantes et à leurs transpositions en droit national, **Complies with the following directives and their transpositions into national law** :

2006/42/CE

8) Pour les machines annexe IV , **For annex IV machines** :

9) Numéro d'attestation, **Certificate number** : 0526 5179 760 10 11 4965

10) Organisme notifié, **Notified body** : CETIM NB N° 0526

52 avenue Felix Louat - BP 80067
60304 SENLIS CEDEX FRANCE

2000/14/CE + 2005/88/CE

11) Numéro d'attestation, **Certificate number** :

10) Organisme notifié, **Notified body** :

12) Niveau de puissance acoustique, **Sound power level** :

13) Mesuré, **Measured** : 101,61 dB (A)

14) Garanti, **Guaranteed** : 102 dB (A)

2004/108/CE

11) Numéro d'attestation, **Certificate number** :

10) Organisme notifié, **Notified body** :

15) Normes harmonisées utilisées, **Harmonised standards used** : EN12895

16) Normes ou dispositions techniques utilisées, **Standards or technical provisions used** :

17) Fait à, **Done at** : Ancenis

18) Date, **Date** : 12/10/2011

19) Nom du signataire, **Name of signatory** : Eric LAMBERT

20) Fonction, **Function** : Président division RTH

21) Signature, **Signature** :



- bg :** 1) удостоверение за « CE » съответствие (оригинална), 2) Фирмата, 3) Адрес, 4) Техническо досие, 5) Фабрикант на описаната по-долу машина, 6) Обявява, че тази машина, 7) Отговаря на следните директиви и на тяхното съответствие национално право, 8) За машините към допълнение IV, 9) Номер на удостоверението, 10) Наименувана фирма, 15) хармонизирани стандарти използвани, 16) стандарти или технически правила, използвани, 17) Изработено в, 18) Дата, 19) Име на разписалия се, 20) Функция, 21) Функция.
- cs :** 1) ES prohlášení o shodě (původní), 2) Název společnosti, 3) Adresa, 4) Technická dokumentace, 5) Výrobce níže uvedeného stroje, 6) Prohlašuje, že tento stroj, 7) Je v souladu s následujícími směrnicemi a směrnici transponovanými do vnitrostátního práva, 8) Pro stroje v příloze IV, 9) Číslo certifikátu, 10) Notifikační orgán, 15) harmonizované normy použity, 16) Norem a technických pravidel používaných, 17) Místo vydání, 18) Datum vydání, 19) Jméno podepsaného, 20) Funkce, 21) Podpis.
- da :** 1) EF Overensstemmelseerklæring (original), 2) Firmaet, 3) Adresse, 4) tekniske dossier, 5) Konstruktør af nedenfor beskrevne maskine, 6) Erklærer, at denne maskine, 7) Overholder nedennævnte direktiver og disses gennemførelse til national ret, 8) For maskiner under bilag IV, 9) Certifikat nummer, 10) Bemyndigede organ, 15) harmoniserede standarder, der anvendes, 16) standarder eller tekniske regler, 17) Udfærdiget i, 18) Dato, 19) Underskrivers navn, 20) Funktion, 21) Underskrift.
- de :** 1) EG-Konformitätserklärung (original), 2) Die Firma, 3) Adresse, 4) Technischen Unterlagen, 5) Hersteller der nachfolgend beschriebenen Maschine, 6) Erklärt, dass diese Maschine, 7) den folgenden Richtlinien und deren Umsetzung in die nationale Gesetzgebung entspricht, 8) Für die Maschinen laut Anhang IV, 9) Bescheinigungsnummer, 10) Benannte Stelle, 15) angewandten harmonisierten Normen, 16) angewandten sonstigen technischen Normen und Spezifikationen, 17) Ausgestellt in, 18) Datum, 19) Name des Unterzeichners, 20) Funktion, 21) Unterschrift.
- el :** 1) Δήλωση συμμόρφωσης CE (πρωτότυπο), 2) Η εταιρεία, 3) Διεύθυνση, 4) τεχνικό φάκελο, 5) Κατασκευάστρια του εξής περιγραφόμενου μηχανήματος, 6) Δηλώνει ότι αυτό το μηχάνημα, 7) Είναι σύμφωνο με τις εξής οδηγίες και τις προσαρμογές τους στο εθνικό δίκαιο, 8) Για τα μηχανήματα παραρτήματος IV, 9) Αριθμός δήλωσης, 10) Κοινοποιημένος φορέας, 15) εναρμονισμένα πρότυπα που χρησιμοποιούνται, 16) Πρότυπα ή τεχνικούς κανόνες που χρησιμοποιούνται, 16) Είναι σύμφωνο με τα εξής πρότυπα και τεχνικές διατάξεις, 17) Εν, 18) Ημερομηνία, 19) Ονομα του υπογράφοντος, 20) Θέση, 21) Υπογραφή.
- es :** 1) Declaración DE de conformidad (original), 2) La sociedad, 3) Dirección, 4) expediente técnico, 5) Constructor de la máquina descrita a continuación, 6) Declara que esta máquina, 7) Está conforme a las siguientes directivas y a sus transposiciones en derecho nacional, 8) Para las máquinas anexo IV, 9) Número de certificación, 10) Organismo notificado, 15) normas armonizadas utilizadas, 16) Otras normas o especificaciones técnicas utilizadas, 17) Hecho en, 18) Fecha, 19) Nombre del signatario, 20) Función, 21) Firma.
- et :** 1) EÜ vastavusdeklaratsioon (algupärane), 2) Äriühing, 3) Aadress, 4) Tehniline dokumentatsioon, 5) Seadme tootja, 6) Kinnitab, et see toode, 7) On vastavuses järgmiste direktiivide ja nende riigisisese õigussesse ülevõtmiseks vastuvõetud õigusaktidega, 8) IV lisas loetletud seadmete puhul, 9) Tunnistuse number, 10) Sertifitseerimisasutus, 15) kasutatud üllustatud standardite, 16) Muud standardites või spetsifikatsioonides kasutatakse, 17) Väljaandmise koht, 18) Väljaandmise aeg, 19) Allkirjastaja nimi, 20) Amet, 21) Allkiri.
- fi :** 1) EY-vaatimustenmukaisuusvakuutus (alkuperäiset), 2) Yritys, 3) Osoite, 4) teknisen eritelmän, 5) Jäljessä kuvattun koneen valmistaja, 6) Vakuuttaa, että tämä kone, 7) Täyttää seuraavien direktiivien sekä niitä vastaavien kansallisten säännösten vaatimukset, 8) Liitteen IV koneiden osalta, 9) Todistuksen numero, 10) Ilmoitettu laitos, 15) yhdenmukaistettuja standardeja käytetään, 16) muita standardeja tai eritelmät, 17) Paikka, 18) Aika, 19) Allekirjoittajan nimi, 20) Toimi, 21) Allekirjoitus.
- ga :** 1) « EC » dearbhú comhréachta (bunaidh), 2) An comhlacht, 3) Seoladh, 4) comhad teicniúil, 5) Déantóir an innill a thuairiscítear thíos, 6) Dearbháionn sé go bhfuil an inneall, 7) Go gclóíonn sé le na teorachas seo a leanas agus a trasúimh isteach i ndlí náisiúnta, 8) Le haghaidh innill an aguisín IV, 9) Uimhir teastais, 10) Comhlacht a chuireadh i bhfios, 15) caighdeáin comhchuibhithe a úsáidtear, 16) caighdeáin eile nó sonraíochtaí teicniúla a úsáidtear, 17) Déanta ag, 18) Dáta, 19) Ainm an tsínitheora, 20) Feidhm, 21) Síniú.
- hu :** 1) CE megfelelősségi nyilatkozat (eredeti), 2) A vállalat, 3) Cím, 4) műszaki dokumentáció, 5) Az alábbi gép gyártója, 6) Kijelenti, hogy a gép, 7) Megfelel az alábbi irányelveknek valamint azok honosított előírásainak, 8) A IV. melléklet gépeihez, 9) Bizonylati szám, 10) Értesített szervezet, 15) felhasznált harmonizált szabványok, 16) egyéb felhasznált műszaki szabványok és előírások hivatkozásai, 17) Kelt (hely), 18) Dátum, 19) Aláíró neve, 20) Funkció, 21) Aláírás.
- is :** 1) Samræmisvottorð ESB (upprunalega), 2) Fyrirtækið, 3) Aðsetur, 4) Tæknilegar skrá, 5) Smíður tækisins sem lýst er hér á eftir, 6) Staðfestir að tækið, 7) Samræmist eftirfarandi stöðlum og staðfærslu þeirra með hljóðsn af þjóðarrétti, 8) Fyrir tækin í aukakafli IV, 9) Staðfestingarnúmer, 10) Tilkynnt til, 15) samhæfða staða sem notaðir, 16) önnur staðlar eða forskrifir notað, 17) Staður, 18) Dagsetning, 19) Nafn undirritaðs, 20) Staða, 21) Undirskrift.
- it :** 1) Dichiarazione CE di conformità (originale), 2) La società, 3) Indirizzo, 4) fascicolo tecnico, 5) Costruttore della macchina descritta di seguito, 6) Dichiaro che questa macchina, 7) È conforme alle direttive seguenti e alle relative trasposizioni nel diritto nazionale, 8) Per le macchine Allegato IV, 9) Numero di Attestazione, 10) Organismo notificato, 15) norme armonizzate applicate, 16) altre norme e specifiche tecniche applicate, 17) Stabilità a, 18) Data, 19) Nome del firmatario, 20) Funzione, 21) Firma.
- lt :** 1) CE atitikties deklaracija (originalas), 2) Bendrovė, 3) Adresas, 4) Techninė byla, 5) Žemiau nurodytas įrenginio gamintojas, 6) Pareiškia, kad šis įrenginys, 7) Atitinka toliau nurodytas direktyvas ir į nacionalinius teisės aktus perkeltas jų nuostatas, 8) IV priedas dėl mašinų, 9) Sertifikato Nr., 10) Paskelbtųjų įstaiga, 15) suderintus standartus naudojamus, 16) Kiti standartai ir techninės specifikacijos, 17) Pasirašyta, 18) Data, 19) Pasirašiusio asmens vardas ir pavardė, 20) Pareigos, 21) Parašas.
- lv :** 1) EK atbilstības deklarācija (oriģināls), 2) Uzņēmums, 3) Adrese, 4) tehniskās lietas, 5) Tālāk aprakstītās iekārtas ražotājs, 6) Apliecinā, ka šī iekārta, 7) Ir atbilstoša tālāk norādītajām direktīvām un to transpozīcijai nacionālajā likumdošanā, 8) Iekārtām IV pielikumā, 9) Apliecinābas numurs, 10) Reģistrētā organizācija, 15) lietotajiem saskaņotajiem standartiem, 16) lietotajiem tehniskajiem standartiem un specifikācijām, 17) Sastādīts, 18) Datums, 19) Parakstītāja vārds, 20) Amats, 21) Paraksts.
- mt :** 1) Dikjarazzjoni ta' Konformità KE (originali), 2) Il-kumpanija, 3) Indirizz, 4) fajl tekniku, 5) Manifattrici tal-magna deskritta hawn isfel, 6) Tiddikjara li din il-magna, 7) Hija konformi hija konformi mad-Direttivi segwenti u l-Igijiet li jimplimentawhom fil-ligi nazjonal, 8) Għall-magni fl-Anness IV, 9) Numru taċ-certifikat, 10) Entità notifikata, 15) l-istandards armonizzati użati, 16) standards tekniċi u specifikazzjonijiet oħra użati, 17) Magħmul f, 18) Data, 19) Isem il-firmatarju, 20) Kariga, 21) Firma.
- nl :** 1) EG-verklaring van overeenstemming (oorspronkelijke), 2) Het bedrijf, 3) Adres, 4) technisch dossier, 5) Constructeur van de hierna genoemde machine, 6) Verklaart dat deze machine, 7) In overeenstemming is met de volgende richtlijnen en hun omzettingen in het nationale recht, 8) Voor machines van bijlage IV, 9) Goedkeuringsnummer, 10) Aangezegde instelling, 15) gehanteerde geharmoniseerde normen, 16) andere gehanteerde technische normen en specificaties, 17) Opgemaakt te, 18) Datum, 19) Naam van ondergetekende, 20) Functie, 21) Handtekening.
- no :** 1) CE-samsvarserklæring (original), 2) Selskapet, 3) Adresse, 4) tekniske arkiv, 5) Fabrikant av følgende maskin, 6) Erklærer at denne maskinen, 7) Oppfyller kravene i følgende direktiver, med nasjonale s gjennomføringsbestemmelser, 8) For maskinene i tillegg IV, 9) Attestnummer, 10) Notifisert organ, 15) harmoniserte standarder som brukes, 16) Andre standarder og spesifikasjoner brukt, 17) Utstedt i, 18) Dato, 19) Underskriverens navn, 20) Stilling, 21) Underskrift.
- pl :** 1) Deklaracja zgodności CE (oryginalne), 2) Spółka, 3) Adres, 4) dokumentacji technicznej, 5) Wykonawca maszyny opisanej poniżej, 6) Oświadcza, że ta maszyna, 7) Jest zgodna z następującymi dyrektywami i odpowiadającymi przepisami prawa krajowego, 8) Dla maszyn załącznik IV, 9) Numer certyfikatu, 10) Jednostka certyfikująca, 15) zastosowanych norm zharmonizowanych, 16) innych zastosowanych norm technicznych i specyfikacji, 17) Sporządzono w, 18) Data, 19) Nazwisko podpisującego, 20) Stanowisko, 21) Podpis.
- pt :** 1) Declaração de conformidade CE (original), 2) A empresa, 3) Morada, 4) processo técnico, 5) Fabricante da máquina descrita abaixo, 6) Declara que esta máquina, 7) Está em conformidade às diretivas seguintes e às suas transposições para o direito nacional, 8) Para as máquinas no anexo IV, 9) Número de certificado, 10) Entidade notificada, 15) normas harmonizadas utilizadas, 16) outras normas e especificações técnicas utilizadas, 17) Elaborado em, 18) Data, 19) Nome do signatário, 20) Cargo, 21) Assinatura.
- ro :** 1) Declarație de conformitate CE (originală), 2) Societatea, 3) Adresa, 4) cârtii tehnice, 5) Constructor al mașinii descrise mai jos, 6) Declară că prezenta mașină, 7) Este conformă cu directivele următoare și cu transpunerea lor în dreptul național, 8) Pentru mașinile din anexa IV, 9) Număr de atestare, 10) Organism notificat, 15) standardele armonizate utilizate, 16) alte standarde și specificații tehnice utilizate, 17) Întocmit la, 18) Data, 19) Numele persoanei care semnează, 20) Funcția, 21) Semnătura.
- sk :** 1) ES vyhlásenie o zhode (pôvodný), 2) Názov spoločnosti, 3) Adresa, 4) technickej dokumentácie, 5) Výrobca nižšie opísaného stroja, 6) Vyhlasuje, že tento stroj, 7) Je v súlade s nasledujúcimi smernicami a smernicami transponovanými do vnútroštátneho práva, 8) Pre stroje v prílohe IV, 9) Číslo certifikátu, 10) Notifikačný orgán, 15) použité harmonizované normy, 16) použité iné technické normy a predpisy, 17) Miesto vydania, 18) Dátum vydania, 19) Meno podpisujúceho, 20) Funkcia, 21) Podpis.
- sl :** 1) ES Izjava o ustreznosti (izvirna), 2) Družba, 3) Naslov, 4) tehnične dokumentacije, 5) Proizvajalac tukaj opisanega stroja, 6) Izjavlja, da je ta stroj, 7) Ustreza naslednjim direktivam in njihovi transpoziciji v državno pravo, 8) Za stroje priloga IV, 9) Številka potrdila, 10) Obvestilo organu, 15) uporabljene harmonizirane standarde, 16) druge uporabljene tehnične standarde in zahteve, 17) V, 18) Datum, 19) Ime podpisnika, 20) Funkcija, 21) Podpis.
- sv :** 1) CE-försäkran om överensstämmelse (original), 2) Företaget, 3) Adress, 4) tekniska dokumentationen, 5) Konstruktör av nedan beskrivna maskin, 6) Försäkrar att denna maskin, 7) Överensstämmer med nedanstående direktiv och införlivandet av dem i nationell rätt, 8) För maskinerna i bilaga IV, 9) Nummer för godkännande, 10) Organism som underrättats, 15) Harmoniserade standarder som använts, 16) andra tekniska standarder och specifikationer som använts, 17) Upprättat i, 18) Datum, 19) Namn på den som undertecknat, 20) Befattning, 21) Namntecknin.



"CE"-CONFORMITEITSVERKLARING - 160 ATJ E3

• VANAF DE GONDEL NR. 951 458 DE GONDEL NR. 950 552

**1) DÉCLARATION «CE» DE CONFORMITÉ (originale)
« EC » DECLARATION OF CONFORMITY (original)**

2) La société, **The company** : MANITOU BF

3) Adresse, **Address** : 430, rue de l'Aubinière - BP 10249 - 44158 - ANCENIS CEDEX - FRANCE

4) Dossier technique, **Technical file** : MANITOU BF - 430, rue de l'Aubinière
BP 10249 - 44158 - ANCENIS CEDEX - FRANCE

5) Constructeur de la machine décrite ci-après, **Manufacturer of the machine described below** :

160 ATJ E3

6) Déclare que cette machine, **Declares that this machine** :

7) Est conforme aux directives suivantes et à leurs transpositions en droit national, **Complies with the following directives and their transpositions into national law** :

2006/42/CE

8) Pour les machines annexe IV , **For annex IV machines** :

9) Numéro d'attestation, **Certificate number** : 0062 5131 760 04 15 0313

10) Organisme notifié, **Notified body** : VERITAS

61/71 Boulevard du Château

92 571 NEUILLY SUR SEINE FRANCE

2000/14/CE + 2005/88/CE

11) Numéro d'attestation, **Certificate number** :

10) Organisme notifié, **Notified body** :

12) Niveau de puissance acoustique, **Sound power level** :

13) Mesuré, **Measured** : 101,61 dB (A)

14) Garanti, **Guaranteed** : 102 dB (A)

2004/108/CE

11) Numéro d'attestation, **Certificate number** :

10) Organisme notifié, **Notified body** :

15) Normes harmonisées utilisées, **Harmonised standards used** : EN12895

16) Normes ou dispositions techniques utilisées, **Standards or technical provisions used** :

17) Fait à, **Done at** : Ancenis

18) Date, **Date** :

19) Nom du signataire, **Name of signatory** : Fernand MIRA

20) Fonction, **Function** : Président division MHA

21) Signature, **Signature** :



- bg :** 1) удостоверение за « CE » съответствие (оригинална), 2) Фирмата, 3) Адрес, 4) Техническо досие, 5) Фабрикант на описаната по-долу машина, 6) Обявява, че тази машина, 7) Отговаря на следните директиви и на тяхното съответствие национално право, 8) За машините към допълнение IV, 9) Номер на удостоверението, 10) Наименувана фирма, 15) хармонизирани стандарти използвани, 16) стандарти или технически правила, използвани, 17) Изработено в, 18) Дата, 19) Име на разписалия се, 20) Функция, 21) Функция.
- cs :** 1) ES prohlášení o shodě (původní), 2) Název společnosti, 3) Adresa, 4) Technická dokumentace, 5) Výrobce níže uvedeného stroje, 6) Prohlašuje, že tento stroj, 7) Je v souladu s následujícími směrnici a s směrnici transponovanými do vnitrostátního práva, 8) Pro stroje v příloze IV, 9) Číslo certifikátu, 10) Notifikační orgán, 15) harmonizované normy použity, 16) Norem a technických pravidel používaných, 17) Místo vydání, 18) Datum vydání, 19) Jméno podepsaného, 20) Funkce, 21) Podpis.
- da :** 1) EF Overensstemmelseerklæring (original), 2) Firmaet, 3) Adresse, 4) tekniske dossier, 5) Konstruktør af nedenfor beskrevne maskine, 6) Erklærer, at denne maskine, 7) Overholder nedennævnte direktiver og disses gennemførelse til national ret, 8) For maskiner under bilag IV, 9) Certifikat nummer, 10) Bemyndigede organ, 15) harmoniserede standarder, der anvendes, 16) standarder eller tekniske regler, 17) Udfærdiget i, 18) Dato, 19) Underskrivers navn, 20) Funktion, 21) Underskrift.
- de :** 1) EG-Konformitätserklärung (original), 2) Die Firma, 3) Adresse, 4) Technischen Unterlagen, 5) Hersteller der nachfolgend beschriebenen Maschine, 6) Erklärt, dass diese Maschine, 7) den folgenden Richtlinien und deren Umsetzung in die nationale Gesetzgebung entspricht, 8) Für die Maschinen laut Anhang IV, 9) Bescheinigungsnummer, 10) Benannte Stelle, 15) angewandten harmonisierten Normen, 16) angewandten sonstigen technischen Normen und Spezifikationen, 17) Ausgestellt in, 18) Datum, 19) Name des Unterzeichners, 20) Funktion, 21) Unterschrift.
- el :** 1) Δήλωση συμμόρφωσης CE (πρωτότυπο), 2) Η εταιρεία, 3) Διεύθυνση, 4) τεχνικό φάκελο, 5) Κατασκευάστρια του εξής περιγραφόμενου μηχανήματος, 6) Δηλώνει ότι αυτό το μηχάνημα, 7) Είναι σύμφωνο με τις εξής οδηγίες και τις προσαρμογές τους στο εθνικό δίκαιο, 8) Για τα μηχανήματα παραρτήματος IV, 9) Αριθμός δήλωσης, 10) Κοινοποιημένος φορέας, 15) εναρμονισμένα πρότυπα που χρησιμοποιούνται, 16) Πρότυπα ή τεχνικούς κανόνες που χρησιμοποιούνται, 16) Είναι σύμφωνο με τα εξής πρότυπα και τεχνικές διατάξεις, 17) Έν, 18) Ημερομηνία, 19) Όνομα του υπογράφοντος, 20) Θέση, 21) Υπογραφή.
- es :** 1) Declaración DE de conformidad (original), 2) La sociedad, 3) Dirección, 4) expediente técnico, 5) Constructor de la máquina descrita a continuación, 6) Declara que esta máquina, 7) Está conforme a las siguientes directivas y a sus transposiciones en derecho nacional, 8) Para las máquinas anexo IV, 9) Número de certificación, 10) Organismo notificado, 15) normas armonizadas utilizadas, 16) Otras normas o especificaciones técnicas utilizadas, 17) Hecho en, 18) Fecha, 19) Nombre del signatario, 20) Función, 21) Firma.
- et :** 1) EÜ vastavusdeklaratsioon (algupärane), 2) Äriühing, 3) Aadress, 4) Tehniline dokumentatsioon, 5) Seadme tootja, 6) Kinnitab, et see toode, 7) On vastavuses järgmiste direktiivide ja nende riigisisese õigussesse ülevõtmiseks vastavõetud õigusaktidega, 8) IV lisas loetletud seadmete puhul, 9) Tunnistuse number, 10) Sertifitseerimisasutus, 15) kasutatud üllustatud standardite, 16) Muud standardites või spetsifikatsioonides kasutatakse, 17) Väljaandmise koht, 18) Väljaandmise aeg, 19) Allkirjastaja nimi, 20) Amet, 21) Allkiri.
- fi :** 1) EY-vaatimustenmukaisuusvakuutus (alkuperäiset), 2) Yritys, 3) Osoite, 4) teknisen eritelmän, 5) Jäljessä kuvatun koneen valmistaja, 6) Vakuuttaa, että tämä kone, 7) Täyttää seuraavien direktiivien sekä niitä vastaavien kansallisten säännösten vaatimukset, 8) Liitteen IV koneiden osalta, 9) Todistuksen numero, 10) Ilmoitettu laitos, 15) yhdenmukaistettuja standardeja käytetään, 16) muita standardeja tai eritelmät, 17) Paikka, 18) Aika, 19) Allekirjoittajan nimi, 20) Toimi, 21) Allekirjoitus.
- ga :** 1) « EC » dearbhú comhréachta (bunaidh), 2) An comhlacht, 3) Seoladh, 4) comhad teicniúil, 5) Déantóir an innill a thuairiscítear thíos, 6) Dearbháionn sé go bhfuil an inneall, 7) Go gclóíonn sé le na teorachas seo a leanas agus a trasúimh isteach i ndlí náisiúnta, 8) Le haghaidh innill an aguisín IV, 9) Uimhir teastais, 10) Comhlacht a chuireadh i bhfios, 15) caighdeáin comhchuibhithe a úsáidtear, 16) caighdeáin eile nó sonraíochtaí teicniúla a úsáidtear, 17) Déanta ag, 18) Dáta, 19) Ainm an tsínitheora, 20) Feidhm, 21) Síniú.
- hu :** 1) CE megfelelősigi nyilatkozat (eredeti), 2) A vállalat, 3) Cím, 4) műszaki dokumentáció, 5) Az alábbi gép gyártója, 6) Kijelenti, hogy a gép, 7) Megfelel az alábbi irányelveknek valamint azok honosított előírásainak, 8) A IV. melléklet gépeihez, 9) Bizonylati szám, 10) Értesített szervezet, 15) felhasznált harmonizált szabványok, 16) egyéb felhasznált műszaki szabványok és előírások hivatkozásai, 17) Kelt (hely), 18) Dátum, 19) Aláíró neve, 20) Funkció, 21) Aláírás.
- is :** 1) Samræmisvottorð ESB (upprunalega), 2) Fyrirtækið, 3) Aðsetur, 4) Tæknilegar skrá, 5) Smíður tækisins sem lýst er hér á eftir, 6) Staðfestir að tækið, 7) Samræmist eftirfarandi stöðlum og staðfarlu þeirra með hljóðin af þjóðarrétti, 8) Fyrir tækin í aukakafli IV, 9) Staðfestingarnúmer, 10) Tilkynnt til, 15) samhæfða staða sem notaðir, 16) önnur staðlar eða forskrifir notað, 17) Staður, 18) Dagsetning, 19) Nafn undirritaðs, 20) Staða, 21) Undirskrift.
- it :** 1) Dichiarazione CE di conformità (originale), 2) La società, 3) Indirizzo, 4) fascicolo tecnico, 5) Costruttore della macchina descritta di seguito, 6) Dichiaro che questa macchina, 7) È conforme alle direttive seguenti e alle relative trasposizioni nel diritto nazionale, 8) Per le macchine Allegato IV, 9) Numero di Attestazione, 10) Organismo notificato, 15) norme armonizzate applicate, 16) altre norme e specifiche tecniche applicate, 17) Stabilità a, 18) Data, 19) Nome del firmatario, 20) Funzione, 21) Firma.
- lt :** 1) CE atitikties deklaracija (originalas), 2) Bendrovė, 3) Adresas, 4) Techninė byla, 5) Žemiau nurodytas įrenginio gamintojas, 6) Pareiškia, kad šis įrenginys, 7) Atitinka toliau nurodytas direktyvas ir į nacionalinius teisės aktus perkeltas ju nuostatas, 8) IV priedas dėl mašinų, 9) Sertifikato Nr, 10) Paskelbtųjų įstaiga, 15) suderintus standartus naudojamus, 16) Kiti standartai ir techninės specifikacijos, 17) Pasirašyta, 18) Data, 19) Pasirašiusio asmens vardas ir pavardė, 20) Pareigos, 21) Parašas.
- lv :** 1) EK atbilstības deklarācija (oriģināls), 2) Uzņēmums, 3) Adrese, 4) tehniskās lietas, 5) Tālāk aprakstītās iekārtas ražotājs, 6) Apliecinā, ka šī iekārta, 7) Ir atbilstoša tālāk norādītajām direktīvām un to transpozīcijai nacionālajā likumdošanā, 8) Iekārtām IV pielikumā, 9) Apliecinābas numurs, 10) Reģistrētā organizācija, 15) lietotajiem saskaņotajiem standartiem, 16) lietotajiem tehniskajiem standartiem un specifikācijām, 17) Sastādīts, 18) Datums, 19) Parakstītāja vārds, 20) Amats, 21) Paraksts.
- mt :** 1) Dikjarazzjoni ta' Konformità KE (originali), 2) Il-kumpanija, 3) Indirizz, 4) fajl tekniku, 5) Manifattrici tal-magna deskritta hawn isfel, 6) Tiddikjara li din il-magna, 7) Hija konformi hija konformi mad-Direttivi segwenti u l-Igijiet li jimplimentawhom fil-ligi nazjonal, 8) Għall-magni fl-Anness IV, 9) Numru taċ-certifikat, 10) Entità notifikkata, 15) l-istandards armonizzati użati, 16) standards tekniċi u specifikazzjonijiet oħra użati, 17) Magħmul f, 18) Data, 19) Isem il-firmatarju, 20) Kariga, 21) Firma.
- nl :** 1) EG-verklaring van overeenstemming (oorspronkelijke), 2) Het bedrijf, 3) Adres, 4) technisch dossier, 5) Constructeur van de hierna genoemde machine, 6) Verklaart dat deze machine, 7) In overeenstemming is met de volgende richtlijnen en hun omzettingen in het nationale recht, 8) Voor machines van bijlage IV, 9) Goedkeuringsnummer, 10) Aangezegde instelling, 15) gehanteerde geharmoniseerde normen, 16) andere gehanteerde technische normen en specificaties, 17) Opgemaakt te, 18) Datum, 19) Naam van ondergetekende, 20) Functie, 21) Handtekening.
- no :** 1) CE-samsvarserklæring (original), 2) Selskapet, 3) Adresse, 4) tekniske arkiv, 5) Fabrikant av følgende maskin, 6) Erklærer at denne maskinen, 7) Oppfyller kravene i følgende direktiver, med nasjonale samsvaringsbestemmelser, 8) For maskinene i tillegg IV, 9) Attestnummer, 10) Notifisert organ, 15) harmoniserte standarder som brukes, 16) Andre standarder og spesifikasjoner brukt, 17) Utstedt i, 18) Dato, 19) Underskriverens navn, 20) Stilling, 21) Underskrift.
- pl :** 1) Deklaracja zgodności CE (oryginalne), 2) Spółka, 3) Adres, 4) dokumentacji technicznej, 5) Wykonawca maszyny opisanej poniżej, 6) Oświadcza, że ta maszyna, 7) Jest zgodna z następującymi dyrektywami i odpowiadającymi przepisami prawa krajowego, 8) Dla maszyn załącznik IV, 9) Numer certyfikatu, 10) Jednostka certyfikująca, 15) zastosowanych norm zharmonizowanych, 16) innych zastosowanych norm technicznych i specyfikacji, 17) Sporządzono w, 18) Data, 19) Nazwisko podpisującego, 20) Stanowisko, 21) Podpis.
- pt :** 1) Declaração de conformidade CE (original), 2) A empresa, 3) Morada, 4) processo técnico, 5) Fabricante da máquina descrita abaixo, 6) Declara que esta máquina, 7) Está em conformidade às diretivas seguintes e às suas transposições para o direito nacional, 8) Para as máquinas no anexo IV, 9) Número de certificado, 10) Entidade notificada, 15) normas harmonizadas utilizadas, 16) outras normas e especificações técnicas utilizadas, 17) Elaborado em, 18) Data, 19) Nome do signatário, 20) Cargo, 21) Assinatura.
- ro :** 1) Declarație de conformitate CE (originală), 2) Societatea, 3) Adresa, 4) cârtii tehnice, 5) Constructor al mașinii descrise mai jos, 6) Declară că prezenta mașină, 7) Este conformă cu directivele următoare și cu transpunerea lor în dreptul național, 8) Pentru mașinile din anexa IV, 9) Număr de atestare, 10) Organism notificat, 15) standardele armonizate utilizate, 16) alte standarde și specificații tehnice utilizate, 17) Întocmit la, 18) Data, 19) Numele persoanei care semnează, 20) Funcția, 21) Semnătura.
- sk :** 1) ES vyhlásenie o zhode (pôvodný), 2) Názov spoločnosti, 3) Adresa, 4) technickej dokumentácie, 5) Výrobca nižšie opísaného stroja, 6) Vyhlasuje, že tento stroj, 7) Je v súlade s nasledujúcimi smernicami a smernicami transponovanými do vnútroštátneho práva, 8) Pre stroje v prílohe IV, 9) Číslo certifikátu, 10) Notifikačný orgán, 15) použité harmonizované normy, 16) použité iné technické normy a predpisy, 17) Miesto vydania, 18) Dátum vydania, 19) Meno podpisujúceho, 20) Funkcia, 21) Podpis.
- sl :** 1) ES Izjava o ustreznosti (izvirna), 2) Družba, 3) Naslov, 4) tehnične dokumentacije, 5) Proizvajalac tukaj opisanega stroja, 6) Izjavlja, da je ta stroj, 7) Ustreza naslednjim direktivam in njihovi transpoziciji v državno pravo, 8) Za stroje priloga IV, 9) Številka potrdila, 10) Obvestilo organu, 15) uporabljene harmonizirane standarde, 16) druge uporabljene tehnične standarde in zahteve, 17) V, 18) Datum, 19) Ime podpisnika, 20) Funkcija, 21) Podpis.
- sv :** 1) CE-försäkran om överensstämmelse (original), 2) Företaget, 3) Adress, 4) tekniska dokumentationen, 5) Konstruktör av nedan beskrivna maskin, 6) Försäkrar att denna maskin, 7) Överensstämmer med nedanstående direktiv och införlivandet av dem i nationell rätt, 8) För maskinerna i bilaga IV, 9) Nummer för godkännande, 10) Organism som underrättats, 15) Harmoniserade standarder som använts, 16) andra tekniska standarder och specifikationer som använts, 17) Upprättat i, 18) Datum, 19) Namn på den som undertecknat, 20) Befattning, 21) Namnteckning.



"CE"-CONFORMITEITSVERKLARING - 180 ATJ 2 E3 EN 180 ATJ 2 E3 RC

• TOT DE GONDEL NR. 951 451 BEHALVE DE GONDEL NR. 950 552

**1) DÉCLARATION «CE» DE CONFORMITÉ (originale)
« EC » DECLARATION OF CONFORMITY (original)**

2) La société, **The company** : MANITOU BF

3) Adresse, **Address** : 430, rue de l'Aubinière - BP 10249 - 44158 - ANCENIS CEDEX - FRANCE

4) Dossier technique, **Technical file** : MANITOU BF - 430, rue de l'Aubinière
BP 10249 - 44158 - ANCENIS CEDEX - FRANCE

5) Constructeur de la machine décrite ci-après, **Manufacturer of the machine described below** :

180 ATJ 2 E3 et 180 ATJ 2 E3 RC

6) Déclare que cette machine, **Declares that this machine** :

7) Est conforme aux directives suivantes et à leurs transpositions en droit national, **Complies with the following directives and their transpositions into national law** :

2006/42/CE

8) Pour les machines annexe IV , **For annex IV machines** :

9) Numéro d'attestation, **Certificate number** : 0526 5131 760 05 13 4968

10) Organisme notifié, **Notified body** : CETIM NB N° 0526

52 avenue Felix Louat - BP 80067
60304 SENLIS CEDEX FRANCE

2000/14/CE + 2005/88/CE

11) Numéro d'attestation, **Certificate number** :

10) Organisme notifié, **Notified body** :

12) Niveau de puissance acoustique, **Sound power level** :

13) Mesuré, **Measured** : 103,5 dB (A)

14) Garanti, **Guaranteed** : 104 dB (A)

2004/108/CE

11) Numéro d'attestation, **Certificate number** :

10) Organisme notifié, **Notified body** :

15) Normes harmonisées utilisées, **Harmonised standards used** : EN12895

16) Normes ou dispositions techniques utilisées, **Standards or technical provisions used** :

17) Fait à, **Done at** : Ancenis

18) Date, **Date** : 30/05/2013

19) Nom du signataire, **Name of signatory** : Dominique BAMAS

20) Fonction, **Function** : Directeur général

21) Signature, **Signature** :



- bg :** 1) удостоверение за « CE » съответствие (оригинална), 2) Фирмата, 3) Адрес, 4) Техническо досие, 5) Фабрикант на описаната по-долу машина, 6) Обявява, че тази машина, 7) Отговаря на следните директиви и на тяхното съответствие национално право, 8) За машините към допълнение IV, 9) Номер на удостоверението, 10) Наименувана фирма, 15) хармонизирани стандарти използвани, 16) стандарти или технически правила, използвани, 17) Изработено в, 18) Дата, 19) Име на разпасаля се, 20) Функция, 21) Функция.
- cs :** 1) **ES prohlášení o shodě (původní)**, 2) Název společnosti, 3) Adresa, 4) Technická dokumentace, 5) Výrobce níže uvedeného stroje, 6) Prohlašuje, že tento stroj, 7) Je v souladu s následujícími směrnicemi a směrnici transponovanými do vnitrostátního práva, 8) Pro stroje v příloze IV, 9) Číslo certifikátu, 10) Notifikační orgán, 15) harmonizované normy použity, 16) Norem a technických pravidel používaných, 17) Místo vydání, 18) Datum vydání, 19) Jméno podepsaného, 20) Funkce, 21) Podpis.
- da :** 1) **EF Overensstemmelseerklæring (original)**, 2) Firmaet, 3) Adresse, 4) tekniske dossier, 5) Konstruktør af nedenfor beskrevne maskine, 6) Erklærer, at denne maskine, 7) Overholder nedennævnte direktiver og disses gennemførelse til national ret, 8) For maskiner under bilag IV, 9) Certifikat nummer, 10) Bemyndigede organ, 15) harmoniserede standarder, der anvendes, 16) standarder eller tekniske regler, 17) Udfærdiget i, 18) Dato, 19) Underskrivers navn, 20) Funktion, 21) Underskrift.
- de :** 1) **EG-Konformitätserklärung (original)**, 2) Die Firma, 3) Adresse, 4) Technischen Unterlagen, 5) Hersteller der nachfolgend beschriebenen Maschine, 6) Erklärt, dass diese Maschine, 7) den folgenden Richtlinien und deren Umsetzung in die nationale Gesetzgebung entspricht, 8) Für die Maschinen laut Anhang IV, 9) Bescheinigungsnummer, 10) Benannte Stelle, 15) angewandten harmonisierten Normen, 16) angewandten sonstigen technischen Normen und Spezifikationen, 17) Ausgestellt in, 18) Datum, 19) Name des Unterzeichners, 20) Funktion, 21) Unterschrift.
- el :** 1) **Δήλωση συμμόρφωσης CE (πρωτότυπο)**, 2) Η εταιρεία, 3) Διεύθυνση, 4) τεχνικό φάκελο, 5) Κατασκευάστρια του εξής περιγραφόμενου μηχανήματος, 6) Δηλώνει ότι αυτό το μηχάνημα, 7) Είναι σύμφωνο με τις εξής οδηγίες και τις προσαρμογές τους στο εθνικό δίκαιο, 8) Για τα μηχανήματα παραρτήματος IV, 9) Αριθμός δήλωσης, 10) Κοινοποιημένος φορέας, 15) εναρμονισμένα πρότυπα που χρησιμοποιούνται, 16) Πρότυπα ή τεχνικούς κανόνες που χρησιμοποιούνται, 16) Είναι σύμφωνο με τα εξής πρότυπα και τεχνικές διατάξεις, 17) Έν, 18) Ημερομηνία, 19) Όνομα του υπογράφοντος, 20) Θέση, 21) Υπογραφή.
- es :** 1) **Declaración DE de conformidad (original)**, 2) La sociedad, 3) Dirección, 4) expediente técnico, 5) Constructor de la máquina descrita a continuación, 6) Declara que esta máquina, 7) Está conforme a las siguientes directivas y a sus transposiciones en derecho nacional, 8) Para las máquinas anexo IV, 9) Número de certificación, 10) Organismo notificado, 15) normas armonizadas utilizadas, 16) Otras normas o especificaciones técnicas utilizadas, 17) Hecho en, 18) Fecha, 19) Nombre del signatario, 20) Función, 21) Firma.
- et :** 1) **EÜ vastavusdeklaratsioon (algupärane)**, 2) Äriühing, 3) Aadress, 4) Tehniline dokumentatsioon, 5) Seadme tootja, 6) Kinnitab, et see toode, 7) On vastavuses järgmiste direktiivide ja nende riigisisese õigussuse ülevõtmiseks vastuvõetud õigusaktidega, 8) IV lisas loetletud seadmete puhul, 9) Tunnistuse number, 10) Sertifitseerimisasutus, 15) kasutatud üllustatud standardite, 16) Muud standardites või spetsifikatsioonides kasutatakse, 17) Väljaandmise koht, 18) Väljaandmise aeg, 19) Allkirjastaja nimi, 20) Amet, 21) Allkiri.
- fi :** 1) **EY-vaatimustenmukaisuusvakuutus (alkuperäiset)**, 2) Yritys, 3) Osoite, 4) teknisen eritelmän, 5) Jäljessä kuvatun koneen valmistaja, 6) Vakuuttaa, että tämä kone, 7) Täyttää seuraavien direktiivien sekä niitä vastaavien kansallisten säännösten vaatimukset, 8) Liitteen IV koneiden osalta, 9) Todistuksen numero, 10) Ilmoitettu laitos, 15) yhdenmukaistettuja standardeja käytetään, 16) muita standardeja tai eritelmät, 17) Paikka, 18) Aika, 19) Allekirjoittajan nimi, 20) Toimi, 21) Allekirjoitus.
- ga :** 1) « **EC » dearbhú comhréachta (bunaidh)**, 2) An comhlacht, 3) Seoladh, 4) comhad teicniúil, 5) Déantóir an innill a thuairiscítear thíos, 6) Dearbháionn sé go bhfuil an t-inneall, 7) Go gclóíonn sé le na teorachas seo a leanas agus a trasúimh isteach i ndlí náisiúnta, 8) Le haghaidh innill an aguisín IV, 9) Uimhir teastais, 10) Comhlacht a chuireadh i bhfios, 15) caighdeáin comhchuibhithe a úsáidtear, 16) caighdeáin eile nó sonraíochtaí teicniúla a úsáidtear, 17) Déanta ag, 18) Dáta, 19) Ainm an tsínitheora, 20) Feidhm, 21) Síniú.
- hu :** 1) **CE megfelelősigi nyilatkozat (eredeti)**, 2) A vállalat, 3) Cím, 4) műszaki dokumentáció, 5) Az alábbi gép gyártója, 6) Kijelenti, hogy a gép, 7) Megfelel az alábbi irányelveknek valamint azok honosított előírásainak, 8) A IV. melléklet gépeihez, 9) Bizonylati szám, 10) Értesített szervezet, 15) felhasznált harmonizált szabványok, 16) egyéb felhasznált műszaki szabványok és előírások hivatkozásai, 17) Kelt (hely), 18) Dátum, 19) Aláíró neve, 20) Funkció, 21) Aláírás.
- is :** 1) **(Samræmisvottorð ESB (upprunalega)**, 2) Fyrirtækið, 3) Aðsetur, 4) Tæknilegar skrá, 5) Smíður tækisins sem lýst er hér á eftir, 6) Staðfestir að tækið, 7) Samræmist eftirfarandi stöðlum og staðfarlu þeirra með hliðsjón af þjóðarrétti, 8) Fyrir tækin í aukakafli IV, 9) Staðfestingarnúmer, 10) Tilkynnt til, 15) samhæfða staða sem notaðir, 16) önnur staðlar eða forskrifir notað, 17) Staður, 18) Dagsetning, 19) Nafn undirritaðs, 20) Staða, 21) Undirskrift.
- it :** 1) **Dichiarazione CE di conformità (originale)**, 2) La società, 3) Indirizzo, 4) fascicolo tecnico, 5) Costruttore della macchina descritta di seguito, 6) Dichiaro che questa macchina, 7) È conforme alle direttive seguenti e alle relative trasposizioni nel diritto nazionale, 8) Per le macchine Allegato IV, 9) Numero di Attestazione, 10) Organismo notificato, 15) norme armonizzate applicate, 16) altre norme e specifiche tecniche applicate, 17) Stabilità a, 18) Data, 19) Nome del firmatario, 20) Funzione, 21) Firma.
- lt :** 1) **CE atitikties deklaracija (originalas)**, 2) Bendrovė, 3) Adresas, 4) Techninė byla, 5) Žemiau nurodytas įrenginio gamintojas, 6) Pareiškia, kad šis įrenginys, 7) Atitinka toliau nurodytas direktyvas ir į nacionalinius teisės aktus perkeltas jų nuostatas, 8) IV priedas dėl mašinų, 9) Sertifikato Nr., 10) Paskelbtųjų įstaiga, 15) suderintus standartus naudojamus, 16) Kiti standartai ir techninės specifikacijos, 17) Pasirašyta, 18) Data, 19) Pasirašiusio asmens vardas ir pavardė, 20) Pareigos, 21) Parašas.
- lv :** 1) **EK atbilstības deklarācija (oriģināls)**, 2) Uzņēmums, 3) Adrese, 4) tehniskās lietas, 5) Tālāk aprakstītās iekārtas ražotājs, 6) Apliecinā, ka šī iekārta, 7) Ir atbilstoša tālāk norādītajām direktīvām un to transpozīcijai nacionālajā likumdošanā, 8) Iekārtām IV pielikumā, 9) Apliecinābas numurs, 10) Reģistrētā organizācija, 15) lietotajiem saskaņotajiem standartiem, 16) lietotajiem tehniskajiem standartiem un specifikācijām, 17) Sastādīts, 18) Datums, 19) Parakstītāja vārds, 20) Amats, 21) Paraksts.
- mt :** 1) **Dikjarazzjoni ta' Konformità KE (originali)**, 2) Il-kumpanija, 3) Indirizz, 4) fajl tekniku, 5) Manifattrici tal-magna deskritta hawn isfel, 6) Tiddikjara li din il-magna, 7) Hija konformi hija konformi mad-Direttivi segwenti u l-Igijiet li jimplimentawhom fil-ligi nazjonal, 8) Għall-magni fl-Anness IV, 9) Numru taċ-certifikat, 10) Entità notifikkata, 15) l-istandards armonizzati użati, 16) standards tekniċi u specifikazzjonijiet oħra użati, 17) Magħmul f, 18) Data, 19) Isem il-firmatarju, 20) Kariga, 21) Firma.
- nl :** 1) **EG-verklaring van overeenstemming (oorspronkelijke)**, 2) Het bedrijf, 3) Adres, 4) technisch dossier, 5) Constructeur van de hierna genoemde machine, 6) Verklaart dat deze machine, 7) In overeenstemming is met de volgende richtlijnen en hun omzettingen in het nationale recht, 8) Voor machines van bijlage IV, 9) Goedkeuringsnummer, 10) Aangezegde instelling, 15) gehanteerde geharmoniseerde normen, 16) andere gehanteerde technische normen en specificaties, 17) Opgemaakt te, 18) Datum, 19) Naam van ondergetekende, 20) Functie, 21) Handtekening.
- no :** 1) **CE-samsvarserklæring (original)**, 2) Selskapet, 3) Adresse, 4) tekniske arkiv, 5) Fabrikant av følgende maskin, 6) Erklærer at denne maskinen, 7) Oppfyller kravene i følgende direktiver, med nasjonale s gjennomføringsbestemmelser, 8) For maskinene i tillegg IV, 9) Attestnummer, 10) Notifisert organ, 15) harmoniserte standarder som brukes, 16) Andre standarder og spesifikasjoner brukt, 17) Utstedt i, 18) Dato, 19) Underskriverens navn, 20) Stilling, 21) Underskrift.
- pl :** 1) **Deklaracja zgodności CE (oryginalne)**, 2) Spółka, 3) Adres, 4) dokumentacji technicznej, 5) Wykonawca maszyny opisanej poniżej, 6) Oświadcza, że ta maszyna, 7) Jest zgodna z następującymi dyrektywami i odpowiadającymi przepisami prawa krajowego, 8) Dla maszyn załącznik IV, 9) Numer certyfikatu, 10) Jednostka certyfikująca, 15) zastosowanych norm zharmonizowanych, 16) innych zastosowanych norm technicznych i specyfikacji, 17) Sporządzono w, 18) Data, 19) Nazwisko podpisującego, 20) Stanowisko, 21) Podpis.
- pt :** 1) **Declaração de conformidade CE (original)**, 2) A empresa, 3) Morada, 4) processo técnico, 5) Fabricante da máquina descrita abaixo, 6) Declara que esta máquina, 7) Está em conformidade às diretivas seguintes e às suas transposições para o direito nacional, 8) Para as máquinas no anexo IV, 9) Número de certificado, 10) Entidade notificada, 15) normas harmonizadas utilizadas, 16) outras normas e especificações técnicas utilizadas, 17) Elaborado em, 18) Data, 19) Nome do signatário, 20) Cargo, 21) Assinatura.
- ro :** 1) **Declarație de conformitate CE (originală)**, 2) Societatea, 3) Adresa, 4) cârtii tehnice, 5) Constructor al mașinii descrise mai jos, 6) Declară că prezenta mașină, 7) Este conformă cu directivele următoare și cu transpunerea lor în dreptul național, 8) Pentru mașinile din anexa IV, 9) Număr de atestare, 10) Organism notificat, 15) standardele armonizate utilizate, 16) alte standarde și specificații tehnice utilizate, 17) Întocmit la, 18) Data, 19) Numele persoanei care semnează, 20) Funcția, 21) Semnătura.
- sk :** 1) **ES vyhlásenie o zhode (pôvodný)**, 2) Názov spoločnosti, 3) Adresa, 4) technickej dokumentácie, 5) Výrobca nižšie opísaného stroja, 6) Vyhlasuje, že tento stroj, 7) Je v súlade s nasledujúcimi smernicami a smernicami transponovanými do vnútroštátneho práva, 8) Pre stroje v prílohe IV, 9) Číslo certifikátu, 10) Notifikačný orgán, 15) použité harmonizované normy, 16) použité iné technické normy a predpisy, 17) Miesto vydania, 18) Dátum vydania, 19) Meno podpisujúceho, 20) Funkcia, 21) Podpis.
- sl :** 1) **ES Izjava o ustreznosti (izvirna)**, 2) Družba, 3) Naslov, 4) tehnične dokumentacije, 5) Proizvajalac tukaj opisanega stroja, 6) Izjavlja, da je ta stroj, 7) Ustreza naslednjim direktivam in njihovi transpoziciji v državno pravo, 8) Za stroje priloga IV, 9) Številka potrdila, 10) Obvestilo organu, 15) uporabljene harmonizirane standarde, 16) druge uporabljene tehnične standarde in zahteve, 17) V, 18) Datum, 19) Ime podpisnika, 20) Funkcija, 21) Podpis.
- sv :** 1) **CE-försäkran om överensstämmelse (original)**, 2) Företaget, 3) Adress, 4) tekniska dokumentationen, 5) Konstruktör av nedan beskrivna maskin, 6) Försäkrar att denna maskin, 7) Överensstämmer med nedanstående direktiv och införlivandet av dem i nationell rätt, 8) För maskinerna i bilaga IV, 9) Nummer för godkännande, 10) Organism som underrättats, 15) Harmoniserade standarder som använts, 16) andra tekniska standarder och specifikationer som använts, 17) Upprättat i, 18) Datum, 19) Namn på den som undertecknat, 20) Befattning, 21) Namnteckning.



"CE"-CONFORMITEITSVERKLARING - 180 ATJ 2 E3 EN 180 ATJ 2 E3 RC

• VANAF DE GONDEL NR. 951 458 DE GONDEL NR. 950 552

**1) DÉCLARATION «CE» DE CONFORMITÉ (originale)
« EC » DECLARATION OF CONFORMITY (original)**

2) La société, **The company** : MANITOU BF

3) Adresse, **Address** : 430, rue de l'Aubinière - BP 10249 - 44158 - ANCENIS CEDEX - FRANCE

4) Dossier technique, **Technical file** : MANITOU BF - 430, rue de l'Aubinière
BP 10249 - 44158 - ANCENIS CEDEX - FRANCE

5) Constructeur de la machine décrite ci-après, **Manufacturer of the machine described below** :

180 ATJ2 E3

6) Déclare que cette machine, **Declares that this machine** :

7) Est conforme aux directives suivantes et à leurs transpositions en droit national, **Complies with the following directives and their transpositions into national law** :

2006/42/CE

8) Pour les machines annexe IV , **For annex IV machines** :

9) Numéro d'attestation, **Certificate number** : 0062 5131 760 04 15 0312

10) Organisme notifié, **Notified body** : VERITAS

61/71 Boulevard du Château

92 571 NEUILLY SUR SEINE FRANCE

2000/14/CE + 2005/88/CE

11) Numéro d'attestation, **Certificate number** :

10) Organisme notifié, **Notified body** :

12) Niveau de puissance acoustique, **Sound power level** :

13) Mesuré, **Measured** : 103,5 dB (A)

14) Garanti, **Guaranteed** : 104 dB (A)

2004/108/CE

11) Numéro d'attestation, **Certificate number** :

10) Organisme notifié, **Notified body** :

15) Normes harmonisées utilisées, **Harmonised standards used** : EN12895

16) Normes ou dispositions techniques utilisées, **Standards or technical provisions used** :

17) Fait à, **Done at** : Ancenis

18) Date, **Date** :

19) Nom du signataire, **Name of signatory** : Fernand MIRA

20) Fonction, **Function** : Président division MHA

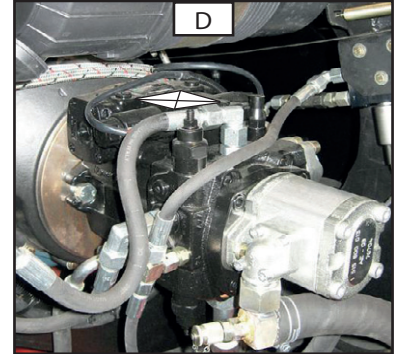
21) Signature, **Signature** :



- bg :** 1) удостоверение за « CE » съответствие (оригинална), 2) Фирмата, 3) Адрес, 4) Техническо досие, 5) Фабрикант на описаната по-долу машина, 6) Обявява, че тази машина, 7) Отговаря на следните директиви и на тяхното съответствие национално право, 8) За машините към допълнение IV, 9) Номер на удостоверението, 10) Наименувана фирма, 15) хармонизирани стандарти използвани, 16) стандарти или технически правила, използвани, 17) Изработено в, 18) Дата, 19) Име на разписалия се, 20) Функция, 21) Функция.
- cs :** 1) ES prohlášení o shodě (původní), 2) Název společnosti, 3) Adresa, 4) Technická dokumentace, 5) Výrobce níže uvedeného stroje, 6) Prohlašuje, že tento stroj, 7) Je v souladu s následujícími směrnici a s směrnici transponovanými do vnitrostátního práva, 8) Pro stroje v příloze IV, 9) Číslo certifikátu, 10) Notifikační orgán, 15) harmonizované normy použity, 16) Norem a technických pravidel používaných, 17) Místo vydání, 18) Datum vydání, 19) Jméno podepsaného, 20) Funkce, 21) Podpis.
- da :** 1) EF Overensstemmelseserklæring (original), 2) Firmaet, 3) Adresse, 4) tekniske dossier, 5) Konstruktør af nedenfor beskrevne maskine, 6) Erklærer, at denne maskine, 7) Overholder nedennævnte direktiver og disses gennemførelse til national ret, 8) For maskiner under bilag IV, 9) Certifikat nummer, 10) Bemyndigede organ, 15) harmoniserede standarder, der anvendes, 16) standarder eller tekniske regler, 17) Udfærdiget i, 18) Dato, 19) Underskrivers navn, 20) Funktion, 21) Underskrift.
- de :** 1) EG-Konformitätserklärung (original), 2) Die Firma, 3) Adresse, 4) Technischen Unterlagen, 5) Hersteller der nachfolgend beschriebenen Maschine, 6) Erklärt, dass diese Maschine, 7) den folgenden Richtlinien und deren Umsetzung in die nationale Gesetzgebung entspricht, 8) Für die Maschinen laut Anhang IV, 9) Bescheinigungsnummer, 10) Benannte Stelle, 15) angewandten harmonisierten Normen, 16) angewandten sonstigen technischen Normen und Spezifikationen, 17) Ausgestellt in, 18) Datum, 19) Name des Unterzeichners, 20) Funktion, 21) Unterschrift.
- el :** 1) Δήλωση συμμόρφωσης CE (πρωτότυπο), 2) Η εταιρεία, 3) Διεύθυνση, 4) τεχνικό φάκελο, 5) Κατασκευάστρια του εξής περιγραφόμενου μηχανήματος, 6) Δηλώνει ότι αυτό το μηχάνημα, 7) Είναι σύμφωνο με τις εξής οδηγίες και τις προσαρμογές τους στο εθνικό δίκαιο, 8) Για τα μηχανήματα παραρτήματος IV, 9) Αριθμός δήλωσης, 10) Κοινοποιημένος φορέας, 15) εναρμονισμένα πρότυπα που χρησιμοποιούνται, 16) Πρότυπα ή τεχνικούς κανόνες που χρησιμοποιούνται, 16) Είναι σύμφωνο με τα εξής πρότυπα και τεχνικές διατάξεις, 17) Εν, 18) Ημερομηνία, 19) Όνομα του υπογράφοντος, 20) Θέση, 21) Υπογραφή.
- es :** 1) Declaración DE de conformidad (original), 2) La sociedad, 3) Dirección, 4) expediente técnico, 5) Constructor de la máquina descrita a continuación, 6) Declara que esta máquina, 7) Está conforme a las siguientes directivas y a sus transposiciones en derecho nacional, 8) Para las máquinas anexo IV, 9) Número de certificación, 10) Organismo notificado, 15) normas armonizadas utilizadas, 16) Otras normas o especificaciones técnicas utilizadas, 17) Hecho en, 18) Fecha, 19) Nombre del signatario, 20) Función, 21) Firma.
- et :** 1) EÜ vastavusdeklaratsioon (algupärane), 2) Äriühing, 3) Aadress, 4) Tehniline dokumentatsioon, 5) Seadme tootja, 6) Kinnitab, et see toode, 7) On vastavuses järgmiste direktiivide ja nende riigisisese õigussese ülevõtmiseks vastuvõetud õigusaktidega, 8) IV lisas loetletud seadmete puhul, 9) Tunnistuse number, 10) Sertifitseerimisasutus, 15) kasutatud üllustatud standardite, 16) Muud standardites või spetsifikatsioonides kasutatakse, 17) Väljaandmise koht, 18) Väljaandmise aeg, 19) Allkirjastaja nimi, 20) Amet, 21) Allkiri.
- fi :** 1) EY-vaatimustenmukaisuusvakuutus (alkuperäiset), 2) Yritys, 3) Osoite, 4) teknisen eritelmän, 5) Jäljessä kuvatun koneen valmistaja, 6) Vakuuttaa, että tämä kone, 7) Täyttää seuraavien direktiivien sekä niitä vastaavien kansallisten säännösten vaatimukset, 8) Liitteen IV koneiden osalta, 9) Todistuksen numero, 10) Ilmoitettu laitos, 15) yhdenmukaistettuja standardeja käytetään, 16) muita standardeja tai eritelmät, 17) Paikka, 18) Aika, 19) Allekirjoittajan nimi, 20) Toimi, 21) Allekirjoitus.
- ga :** 1) « EC » dearbhú comhréachta (bunaidh), 2) An comhlacht, 3) Seoladh, 4) comhad teicniúil, 5) Déantóir an innill a thuairiscítear thíos, 6) Dearbháionn sé go bhfuil an t-inneall, 7) Go gclóíonn sé le na teorachas seo a leanas agus a trasúimh isteach i ndlí náisiúnta, 8) Le haghaidh innill an aguisín IV, 9) Uimhir teastais, 10) Comhlacht a chuireadh i bhfios, 15) caighdeáin comhchuibhithe a úsáidtear, 16) caighdeáin eile nó sonraíochtaí teicniúla a úsáidtear, 17) Déanta ag, 18) Dáta, 19) Ainm an tsínitheora, 20) Feidhm, 21) Síniú.
- hu :** 1) CE megfelelősségi nyilatkozat (eredeti), 2) A vállalat, 3) Cím, 4) műszaki dokumentáció, 5) Az alábbi gép gyártója, 6) Kijelenti, hogy a gép, 7) Megfelel az alábbi irányelveknek valamint azok honosított előírásainak, 8) A IV. melléklet gépeihez, 9) Bizonylati szám, 10) Értesített szervezet, 15) felhasznált harmonizált szabványok, 16) egyéb felhasznált műszaki szabványok és előírások hivatkozásai, 17) Kelt (hely), 18) Dátum, 19) Aláíró neve, 20) Funkció, 21) Aláírás.
- is :** 1) Samræmisvottorð ESB (upprunalega), 2) Fyrirtækið, 3) Aðsetur, 4) Tæknilegar skrá, 5) Smíður tækisins sem lýst er hér á eftir, 6) Staðfestir að tækið, 7) Samræmist eftirfarandi stöðlum og staðfærslu þeirra með hljóðsn af þjóðarrétti, 8) Fyrir tækin í aukakafli IV, 9) Staðfestingarnúmer, 10) Tilkynnt til, 15) samhæfða staða sem notaðir, 16) önnur staðlar eða forskrifir notað, 17) Staður, 18) Dagsetning, 19) Nafn undirritaðs, 20) Staða, 21) Undirskrift.
- it :** 1) Dichiarazione CE di conformità (originale), 2) La società, 3) Indirizzo, 4) fascicolo tecnico, 5) Costruttore della macchina descritta di seguito, 6) Dichiaro che questa macchina, 7) È conforme alle direttive seguenti e alle relative trasposizioni nel diritto nazionale, 8) Per le macchine Allegato IV, 9) Numero di Attestazione, 10) Organismo notificato, 15) norme armonizzate applicate, 16) altre norme e specifiche tecniche applicate, 17) Stabilità a, 18) Data, 19) Nome del firmatario, 20) Funzione, 21) Firma.
- lt :** 1) CE atitikties deklaracija (originalas), 2) Bendrovė, 3) Adresas, 4) Techninė byla, 5) Žemiau nurodytas įrenginio gamintojas, 6) Pareiškia, kad šis įrenginys, 7) Atitinka toliau nurodytas direktyvas ir į nacionalinius teisės aktus perkeltas jų nuostatas, 8) IV priedas dėl mašinų, 9) Sertifikato Nr., 10) Paskelbtųjų įstaiga, 15) suderintus standartus naudojamus, 16) Kiti standartai ir techninės specifikacijos, 17) Pasirašyta, 18) Data, 19) Pasirašiusio asmens vardas ir pavardė, 20) Pareigos, 21) Parašas.
- lv :** 1) EK atbilstības deklarācija (oriģināls), 2) Uzņēmums, 3) Adrese, 4) tehniskās lietas, 5) Tālāk aprakstītās iekārtas ražotājs, 6) Apliecinā, ka šī iekārta, 7) Ir atbilstoša tālāk norādītajām direktīvām un to transpozīcijai nacionālajā likumdošanā, 8) Iekārtām IV pielikumā, 9) Apliecinābas numurs, 10) Reģistrētā organizācija, 15) lietotajiem saskaņotajiem standartiem, 16) lietotajiem tehniskajiem standartiem un specifikācijām, 17) Sastādīts, 18) Datums, 19) Parakstītāja vārds, 20) Amats, 21) Paraksts.
- mt :** 1) Dikjarazzjoni ta' Konformità KE (originali), 2) Il-kumpanija, 3) Indirizz, 4) fajl tekniku, 5) Manifattrici tal-magna deskritta hawn isfel, 6) Tiddikjara li din il-magna, 7) Hija konformi hija konformi mad-Direttivi segwenti u l-Igijiet li jimplimentawhom fil-ligi nazjonal, 8) Għall-magni fl-Anness IV, 9) Numru taċ-certifikat, 10) Entità notifikkata, 15) l-istandards armonizzati użati, 16) standards tekniċi u specifikazzjonijiet oħra użati, 17) Magħmul f, 18) Data, 19) Isem il-firmatarju, 20) Kariga, 21) Firma.
- nl :** 1) EG-verklaring van overeenstemming (oorspronkelijke), 2) Het bedrijf, 3) Adres, 4) technisch dossier, 5) Constructeur van de hierna genoemde machine, 6) Verklaart dat deze machine, 7) In overeenstemming is met de volgende richtlijnen en hun omzettingen in het nationale recht, 8) Voor machines van bijlage IV, 9) Goedkeuringsnummer, 10) Aangezegde instelling, 15) gehanteerde geharmoniseerde normen, 16) andere gehanteerde technische normen en specificaties, 17) Opgemaakt te, 18) Datum, 19) Naam van ondergetekende, 20) Functie, 21) Handtekening.
- no :** 1) CE-samsvarserklæring (original), 2) Selskapet, 3) Adresse, 4) tekniske arkiv, 5) Fabrikant av følgende maskin, 6) Erklærer at denne maskinen, 7) Oppfyller kravene i følgende direktiver, med nasjonale samsvaringsbestemmelser, 8) For maskinene i tillegg IV, 9) Attestnummer, 10) Notifisert organ, 15) harmoniserte standarder som brukes, 16) Andre standarder og spesifikasjoner brukt, 17) Utstedt i, 18) Dato, 19) Underskriverens navn, 20) Stilling, 21) Underskrift.
- pl :** 1) Deklaracja zgodności CE (oryginalne), 2) Spółka, 3) Adres, 4) dokumentacji technicznej, 5) Wykonawca maszyny opisanej poniżej, 6) Oświadcza, że ta maszyna, 7) Jest zgodna z następującymi dyrektywami i odpowiadającymi przepisami prawa krajowego, 8) Dla maszyn załącznik IV, 9) Numer certyfikatu, 10) Jednostka certyfikująca, 15) zastosowanych norm zharmonizowanych, 16) innych zastosowanych norm technicznych i specyfikacji, 17) Sporządzono w, 18) Data, 19) Nazwisko podpisującego, 20) Stanowisko, 21) Podpis.
- pt :** 1) Declaração de conformidade CE (original), 2) A empresa, 3) Morada, 4) processo técnico, 5) Fabricante da máquina descrita abaixo, 6) Declara que esta máquina, 7) Está em conformidade às diretivas seguintes e às suas transposições para o direito nacional, 8) Para as máquinas no anexo IV, 9) Número de certificado, 10) Entidade notificada, 15) normas harmonizadas utilizadas, 16) outras normas e especificações técnicas utilizadas, 17) Elaborado em, 18) Data, 19) Nome do signatário, 20) Cargo, 21) Assinatura.
- ro :** 1) Declarație de conformitate CE (originală), 2) Societatea, 3) Adresa, 4) cârtii tehnice, 5) Constructor al mașinii descrise mai jos, 6) Declară că prezenta mașină, 7) Este conformă cu directivele următoare și cu transpunerea lor în dreptul național, 8) Pentru mașinile din anexa IV, 9) Număr de atestare, 10) Organism notificat, 15) standardele armonizate utilizate, 16) alte standarde și specificații tehnice utilizate, 17) Întocmit la, 18) Data, 19) Numele persoanei care semnează, 20) Funcția, 21) Semnătură.
- sk :** 1) ES vyhlásenie o zhode (pôvodný), 2) Názov spoločnosti, 3) Adresa, 4) technickej dokumentácie, 5) Výrobca nižšie opísaného stroja, 6) Vyhlasuje, že tento stroj, 7) Je v súlade s nasledujúcimi smernicami a smernicami transponovanými do vnútroštátneho práva, 8) Pre stroje v prílohe IV, 9) Číslo certifikátu, 10) Notifikačný orgán, 15) použité harmonizované normy, 16) použité iné technické normy a predpisy, 17) Miesto vydania, 18) Dátum vydania, 19) Meno podpisujúceho, 20) Funkcia, 21) Podpis.
- sl :** 1) ES Izjava o ustreznosti (izvirna), 2) Družba, 3) Naslov, 4) tehnične dokumentacije, 5) Proizvajalac tukaj opisanega stroja, 6) Izjavlja, da je ta stroj, 7) Ustreza naslednjim direktivam in njihovi transpoziciji v državno pravo, 8) Za stroje priloga IV, 9) Številka potrdila, 10) Obvestilo organu, 15) uporabljene harmonizirane standarde, 16) druge uporabljene tehnične standarde in zahteve, 17) V, 18) Datum, 19) Ime podpisnika, 20) Funkcija, 21) Podpis.
- sv :** 1) CE-försäkran om överensstämmelse (original), 2) Företaget, 3) Adress, 4) tekniska dokumentationen, 5) Konstruktör av nedan beskrivna maskin, 6) Försäkrar att denna maskin, 7) Överensstämmer med nedanstående direktiv och införlivandet av dem i nationell rätt, 8) För maskinerna i bilaga IV, 9) Nummer för godkännande, 10) Organism som underrättats, 15) Harmoniserade standarder som använts, 16) andra tekniska standarder och specifikationer som använts, 17) Upprättat i, 18) Datum, 19) Namn på den som undertecknat, 20) Befattning, 21) Namnteckning.

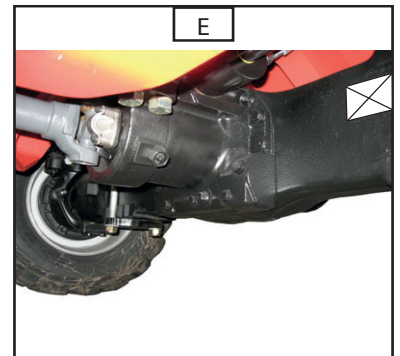
HYDROSTATISCHE POMP (FIG. D)

- Nummer van de pomp
- Type codificatie
- Fabricatienummer
- Bouwjaar



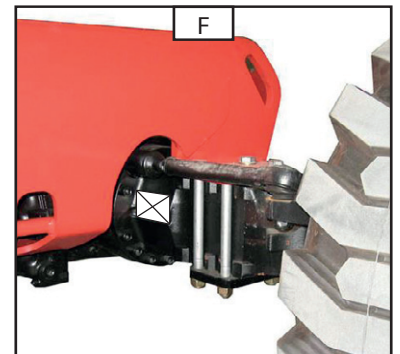
VOORBRUG (FIG. E)

- Type as
- Serienummer
- Fabricatienummer



ACHTERBRUG (FIG. F)

- Type as
- Serienummer
- Fabricatienummer





KENMERKEN 160 ATJ E3 - 160 ATJ E3 RC - 160 ATJS E3

SPECIFICATIES BELASTING	EENHEID	160 ATJ E3	160 ATJS E3	160 ATJ E3 Wiel 18"	TOL ±
Gondel					
Nominale capaciteit bij gebruik binnen	Kg	230			-
Nominale capaciteit bij gebruik buiten	Kg	230			-
Max. windkracht bij gebruik buiten	km/u	45			-
Aantal personen in de mand bij gebruik binnen/buiten		2			-
Maximaal toegestane horizontale handkracht	daN	40			-
Draaiing bovenwagen	°	355° / Optie Continu			
Gewicht hoogwerker onbelast	Kg	6160	5850	6460	25
Maximale toegestane hellinghoek	° - %	5 - 9			0,1
Neembare helling	%	40			2
Werksnelheid	Km/h	0,8			0,1
Transportsnelheid (1) schildpad	Km/h	2,5			0,2
Transportsnelheid (2) helling	Km/h	2,5			0,2
Transportsnelheid (3) haas	Km/h	6,1	6,0	6,1	0,2
Wielen					
Banden		CURED ON 830x285	33x12-20SKS SOLIDAIR	12,5 - 18 OPTIMIZER	
Spanning / Druk	bar	PPS celvormig		Mousse	
Straal / belasting, transportstand VOOR / ACHTER	mm	405/405		455/455	2
Belasting op een VOOR wiel (transportstand)	Kg	1465	1337	1540	20
Belasting op een ACHTER wiel (transportstand)	Kg	1615	1588	1690	20
Max. belasting op een wiel, werkstand	Kg	3740	3740	3910	25
Draagvlak op de grond (hard / zacht)	Cm ²	267 / 620	325 / 602	290 / 780	20
Indruk op de grond (hard / zacht)	daN/cm ²	14,06 / 6,03	11,51 / 6,22	13,48 / 5,02	-
HYDRAULISCHE BEWEGING (bediening mand)	EENHEID	160 ATJ E3	160 ATJS E3	160 ATJ E3 Wiel 18"	TOL ±
Arm 1/2					
Omhoog gaan onbelast / Belast	s	22 / 22			+2
Omlaag onbelast / Belast	s	28 / 28			+5
Arm 3, telescoop uitgeschoven					
Omhoog gaan onbelast / Belast	s	20 / 20			+2
Omlaag onbelast / Belast	s	18 / 18			+2
Arm 3, telescoop ingetrokken					
Omhoog gaan onbelast / Belast	s	14 / 14			+3
Omlaag onbelast / Belast	s	14 / 14			+3
Telescoop					
Uitschuiven onbelast / Belast	s	9 / 9			+2
Intrekken onbelast / Belast	s	9 / 9			+2
Slingerarm					
Omhoog gaan onbelast / Belast	s	20 / 20			+2
Omlaag onbelast / Belast	s	18 / 18			+2
Draaiing bovenwagen					
Draaiing met 355°, telescoop uitgeschoven / ingetrokken	s	92 / 72			+3
Draaiing mand					
Draaiing met 180°	s	13			+3



KENMERKEN 160 ATJ E3 - 160 ATJ E3 RC - 160 ATJS E3

VERBRANDINGSMOTOR		EENHEID	160 ATJ E3	160 ATJS E3	160 ATJ E3 Wiel 18"	TOL ±
Type		KUBOTA V1505-E3B				-
Brandstof		Diesel				-
Aantal cilinders		4				-
Cilinderinhoud	Cm3	1498				-
Stationair toerental onbelast	tr/mn	1000				50
Max. toerental onbelast	tr/mn	3000				20
Vermogen ISO/TR (bij 3000 tr/mn)	CV - KW	26,2				-
Max. koppel (bij 2300 tr/mn)	Nm	92				-
Brandstof verbruik in 1 uur	L/h	1,92				
Aantal cycli / test brandstof verbruik	aantal cycli / u	6				
Gewicht onbelast	Kg	110				5
Luchtfiltratie	µm	-				-
Type koeling		LUCHT				-
Ventilator		OPZUIGEN				-
Akoestisch vermogen niveau LwA	dBa	102				-
OVERBRENGING		EENHEID	160 ATJ E3	160 ATJS E3	160 ATJ E3 Wiel 18"	TOL ±
Type		HYDROSTATISCH				
Hydrostatische pomp		A10VG45				
Fabrikant		BOSCH-REXROTH				
Cilinderinhoud	Cm3	46				
Maximale bedrijfsdruk	bar	Dr 305				5 %
Hydrostatische motor		A2FM80				
Fabrikant		BOSCH-REXROTH				-
Cilinderinhoud	Cm3	80				-
Brug						
		Type 26 - 20	Type 211 (voor) Type 111 (achter)	Type 26 - 20		
Fabrikant		CARRARO	DANA	CARRARO		
Overbrengingsverhouding		42,97	44,02	42,97		
Trekkraft	daNm	3130	3300	2790	-	
Differentieel voorbrug		Beperkte slip 45%				-
Differentieel achterbrug		Hydraulische blokkering 100%				
Aantal stuurwielen Voor / Achter		2 / 2	2 / 0	2/2		
Aantal drijfwielen Voor / Achter		2 / 2				-
REMCIRCUIT (Parkeerrem)		EENHEID	160 ATJ E3	160 ATJS E3	160 ATJ E3 Wiel 18"	TOL ±
Type rem		Negatief				-
Type bediening		Hydrauliek				-
Geremde wielen		2 achterwielen				-
Losmaken remmen (instellen vrijlopend wiel)		Handmatig op de brug				-
Remkoppel	daNm	1600 op het wiel	-	1600 op het wiel	5 %	
TRILLINGSNIVEAU		EENHEID	160 ATJ E3	160 ATJS E3	160 ATJ E3 Wiel 18"	TOL ±
Effectieve waarden voor het lichaam		m/s ²				< 0,5



KENMERKEN 160 ATJ E3 - 160 ATJ E3 RC - 160 ATJS E3

HYDRAULISCH SYSTEEM	EENHEID	160 ATJ E3	160 ATJS E3	160 ATJ E3 Wiel 18"	TOL ±
Hydraulische hulp pomp					
Type		Vaste cilinderinhoud BOSCH			
Cilinderinhoud	Cm3	19			-
Debiet, max. toerental, onbelast	l/mn	57			-
Max. permanente bedrijfsdruk	bar	230	210	230	5
Filtratie					
Retour	µm	-			-
Opzuiging	µm	100 (β10)			-
Druk	µm	10			-

ELEKTRISCH CIRCUIT	EENHEID	160 ATJ E3	160 ATJS E3	160 ATJ E3 Wiel 18"	TOL ±
Accu					
Capaciteit C5	Ah	105			-
Nominale spanning	V	12			-
Type		Start			-
Alternator					
Type		-			-
sterkte	A	40			-
Spanning	V	12			-
Aanzetter					
Type		-			-
Vermogen	Kw	-			-
Spanning	V	12			-

NOODPOMP	EENHEID	160 ATJ E3	160 ATJS E3	160 ATJ E3 Wiel 18"	TOL ±
Type		Elektrisch			-
Cilinderinhoud	Cm3	2,0			-
Vermogen	Kw	1,3			-
Spanning	V	12			-
Sterkte bij 150 bar	A	-			-
Ingebouwde thermische uitschakeling		JA			
S2	mn	6,2 mn bij 100 b			-
S3	%	10,3 % bij 100 b			-



KENMERKEN 160 ATJ E3 - 160 ATJ E3 RC - 160 ATJS E3

AFMETINGEN	EENHEID	160 ATJ E3	160 ATJS E3	160 ATJ E3 Wiel 18"	TOL ±
Transportstand					
Breedte	mm	2298	2320	2280	1%
Lengte	mm	6530		6580	1%
Lengte (vervoer vrachtwagen)	mm	4440		4490	1%
Hoogte	mm	2370		2420	1%
Hoogte vloer / grond, tijdens vervoer	mm	370		420	1%
Uitsteek bovenwagen	mm	232	180	242	1%
Werkstand					
Werkhoogte	mm	16010		16060	1%
Vloerhoogte	mm	14010		14060	1%
Maximale hellinghoek binnenzijde mand	mm		7795		1%
Hellinghoek tijdens het werken	mm		8300		1%
Vloerhoogte mand bij max. hellinghoek	mm	7505		7555	1%
Overstek onder bovenste arm	mm	7380		7430	1%
Laagste punt tussen voor- en achteras onder het chassis	mm	355		405	2%
Laagste punt onder de brug	mm	260	275	310	2%
Max. vrije hoek onder chassis	%	75		78	2%
Draaistraal 2 wielen BINNEN / BUITEN	mm	2800 / 5600	2112 / 4990	2800 / 5600	3%
Draaistraal 4 wielen BINNEN / BUITEN	mm		1390 / 3710		3%
Mand					
Afmetingen buitenaf	mm		1800 x 800		1%
Vloeroppervlakte	mm		1790 x 760		1%
CAPACITEIT	EENHEID	160 ATJ E3	160 ATJS E3	160 ATJ E3 Wiel 18"	TOL ±
Tank hydraulische olie	l		54		2
Dieselolie tank	l		52		2
Carter motorolie	l		6,7		2
Koelcircuit	l		5		2
SERIE UITRUSTING	EENHEID	160 ATJ E3	160 ATJS E3	160 ATJ E3 Wiel 18"	TOL ±
Urenteller			Serie		-
Voor-inrichting 230 V			Serie		-
Proportionele display van dieselolie peil			Serie		-
Alarminrichting laag peil brandstof / accu			Serie		-
Pedaal dode man			Serie		-
Gereedschapskist in de mand			Serie		-
Interface gebruiker (hulp bij diagnose stellen)			Serie		-
Slinger as			Serie		-
OPTIES	EENHEID	160 ATJ E3	160 ATJS E3	160 ATJ E3 Wiel 18"	TOL ±
Pieptoon alle bewegingen			Optie		-
Schitterlichten / Zwaailicht			Optie		-



EIGENSCHAPPEN 180 ATJ 2 E3 & 180 ATJ 2 E3 RC

SPECIFICATIES BELASTING	EENHEID	180 ATJ 2 E3	180 ATJ 2 E3 Wiel 18"	TOL ±
Gondel				
Nominale capaciteit bij gebruik binnen	Kg	230		-
Nominale capaciteit bij gebruik buiten	Kg			-
Max. windkracht bij gebruik buiten	km/u	45		-
Aantal personen in de mand bij gebruik binnen/buiten		2		-
Maximaal toegestane horizontale handkracht (1daN=1kg)	daN	40		-
Draaiing bovenwagen	°	355° / Opt Continu		
Gewicht hoogwerker onbelast	Kg	7250	7550	20
Maximale toegestane hellinghoek	° - %	5-9		0,1
Neembare helling	%	40	33	2
Werksnelheid	Km/h	0,8		0,1
Transportsnelheid (1) schildpad	Km/h	2,5		0,2
Transportsnelheid (2) helling	Km/h	2,5		0,2
Transportsnelheid (3) haas	Km/h	6,1	7,2	0,2
Wielen				
Fabrikant		SOLIDEAL		
Banden		CURED ON 830x285	12,5 - 18 OPTIMIZER	
Spanning / Druk	bar	PPS celvormig	Mousse, 190 / 4 Bar	
Voorwiel - Belaste straal (statisch, 1 u, transport)	mm	405	455	2
Achterwiel - Belaste straal (statisch, 1 u, transport)	mm	405	455	2
Voor-/achterwiel - Belaste straal, dynamisch (transport)	mm	415	477	
Gemeten afrolomtrek	mm	2618	2999	
Belasting op een VOOR wiel (transportstand)	Kg	1763	1840	5
Belasting op een ACHTER wiel (transportstand)	Kg	1862	1935	5
Max. belasting op een wiel, werkstand	Kg	4742	4845	5
Draagvlak op de grond (hard / zacht)	Cm ²	268 / 645	314/830	3
Indruk op de grond (hard / zacht)	daN/ cm ²	17,70 / 7,35	15,43 / 5,84	-
HYDRAULISCHE BEWEGING (bediening mand)	EENHEID	180 ATJ 2 E3	180 ATJ 2 E3 Wiel 18"	TOL ±
Arm 1/2				
Omhoog gaan onbelast / Belast	s	22 / 22		5%
Omlaag onbelast / Belast	s	28 / 28		5%
Arm 3, telescoop uitgeschoven				
Omhoog gaan onbelast / Belast	s	27 / --		5%
Omlaag onbelast / Belast	s	25 / --		5%
Arm 3, telescoop ingetrokken				
Omhoog gaan onbelast / Belast	s	16 / --		5%
Omlaag onbelast / Belast	s	16 / --		5%
Telescoop				
Uitschuiven onbelast / Belast	s	14 / --		5%
Intrekken onbelast / Belast	s	14 / --		5%
Slingerarm				
Omhoog gaan onbelast / Belast	s	20 / 20		5%
Omlaag onbelast / Belast	s	18 / 18		5%
Draaiing bovenwagen				
Draaiing met 350°, telescoop uitgeschoven / ingetrokken	s	120 / 88		5%
Draaiing mand				
Draaiing met 180°	s	13		5%

EIGENSCHAPPEN 180 ATJ 2 E3 & 180 ATJ 2 E3 RC

VERBRANDINGSMOTOR	EENHEID	180 ATJ 2 E3	180 ATJ 2 E3 Wiel 18"	TOL ±
Type		KUBOTA V1505-E3B		-
Brandstof		Diesel		-
Aantal cilinders		4		-
Cilinderinhoud	Cm3	1498		-
Stationair toerental onbelast	tr/mn	1000		50
Max. toerental onbelast	tr/mn	3000		20
Vermogen ISO/TR (bij 3000 tr/mn)	CV - KW	26,2		-
Max. koppel (bij 2300 tr/mn)	Nm	92		-
Brandstof verbruik in 1 uur	L/h	1,92		
Aantal cycli / test brandstof verbruik	aantal cycli / u	6		
Gewicht onbelast	Kg	110		5
Luchtfiltratie	µm	-		-
Type koeling		LUCHT		-
Ventilator		OPZUIGEN		-
Akoestisch vermogen niveau LwA	dba	104		-

OVERBRENGING	EENHEID	180 ATJ 2 E3	180 ATJ 2 E3 Wiel 18"	TOL ±
Type		HYDROSTATISCH		
Pomp		A10VG45		
Fabrikant		BOSCH - REXROTH		
Cilinderinhoud (hydraulische transmissie)	Cm3	46		
Maximale bedrijfsdruk	bar	Dr 305		5 %
Hydrostatische motor		A10FM63		
Fabrikant		BOSCH-REXROTH		
Cilinderinhoud	Cm3	63		
Brug		Type 26 - 20		
Fabrikant		CARRARO		
Overbrengingsverhouding		52.36		
Trekkraft	daNm	3130	2790	-
Differentieel voorbrug		Beperkte slip 45%		
Differentieel achterbrug		Hydraulische blokkering 100%		
Aantal stuurwielen Voor / Achter		2 / 2		
Aantal drijfwielen Voor / Achter		2 / 2		

REMCIRCUIT (Parkeerrem)	EENHEID	180 ATJ 2 E3	180 ATJ 2 E3 Wiel 18"	TOL ±
Type rem		Negatief		-
Type bediening		Hydrauliek		-
Geremde wielen		2 achterwielen		-
Losmaken remmen (instellen vrijlopend wiel)		Handmatig op de brug		-
Remkoppel	daNm	1600 op het wiel		5 %

TRILLINGSNIVEAU	EENHEID	180 ATJ 2 E3	180 ATJ 2 E3 Wiel 18"	TOL ±
Effectieve waarden voor het lichaam	m/s ²	< 0,5		-



EIGENSCHAPPEN 180 ATJ 2 E3 & 180 ATJ 2 E3 RC

HYDRAULISCH SYSTEEM	EENHEID	180 ATJ 2 E3	180 ATJ 2 E3 Wiel 18"	TOL ±
Hydraulische hulp pomp				
Type		Vaste cilinderinhoud BOSCH		
Cilinderinhoud	Cm3	16		-
Debiet, max. toerental, onbelast	l/mn	48		-
Max. permanente bedrijfsdruk	bar	230		5 %
Filtratie				
Retour	µm	-		-
Opzuiging	µm	100 (β10)		-
Druk	µm	10		-

ELEKTRISCH CIRCUIT	EENHEID	180 ATJ 2 E3	180 ATJ 2 E3 Wiel 18"	TOL ±
Accu				
Capaciteit C5	Ah	105		-
Nominale spanning	V	12		-
Type		Start		
Alternator				
Type		-		-
sterkte	A	40		-
Spanning	V	12		
Aanzetter				
Type		-		-
Vermogen	Kw	-		-
Spanning	V	12		-

NOODPOMP	EENHEID	180 ATJ 2 E3	180 ATJ 2 E3 Wiel 18"	TOL ±
Type		Elektrisch		-
Cilinderinhoud	Cm3	2,0		-
Vermogen	Kw	1,3		-
Spanning	V	12		-
Sterkte bij 150 bar	A	-		-
Ingebouwde thermische uitschakeling		JA		
S2	mn	6,2 mn bij 100 b		-
S3	%	10,3 % bij 100 b		-



EIGENSCHAPPEN 180 ATJ 2 E3 & 180 ATJ 2 E3 RC

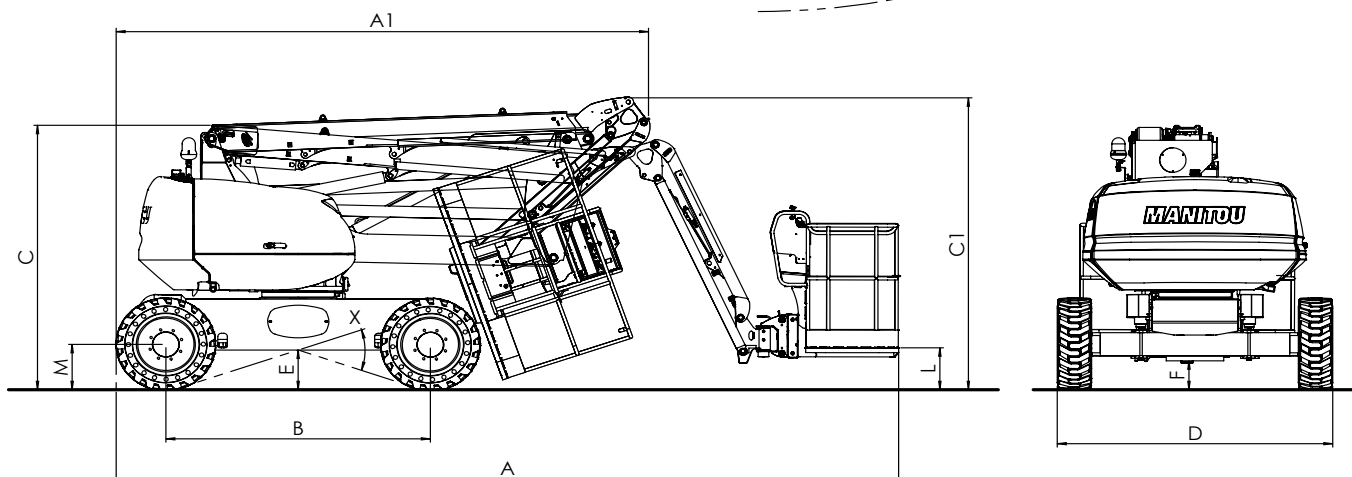
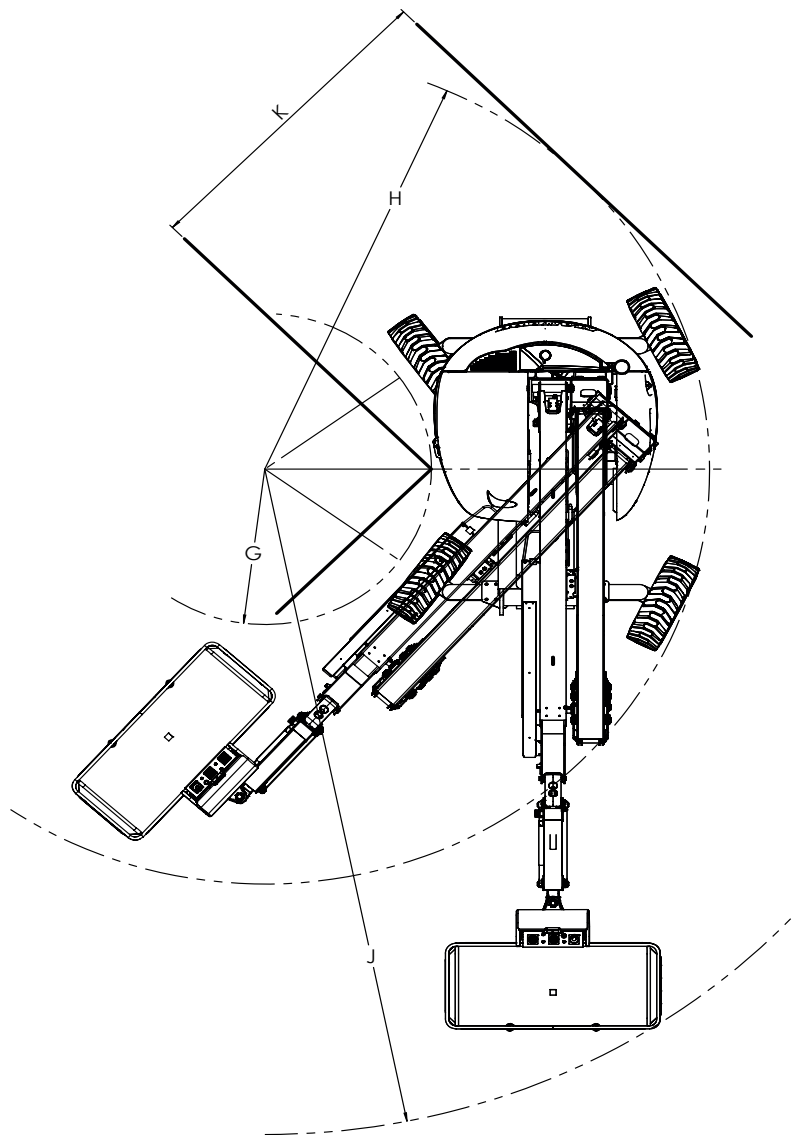
AFMETINGEN	EENHEID	180 ATJ 2 E3	180 ATJ 2 E3 Wiel 18"	TOL ±
Transportstand				
Breedte	mm	2298	2280	1%
Lengte	mm	7591	7631	1%
Lengte vervoer vrachtwagen	mm	5522	5562	1%
Hoogte	mm	2472	2522	1%
Vloerhoogte	mm	305	355	1%
Tail swing	mm	232	252	1%
Werkstand				
Werkhoogte	mm	18120	18170	1%
Vloerhoogte	mm	16120	16170	1%
Max offset -	mm	10038	10038	1%
Offset werkstand - (binnenzijde mand + 500)	mm	10538	10538	1%
Vloerhoogte mand bij max. hellinghoek	mm	7395	7445	1%
Overhang onder bovenste arm	mm	7405	7455	1%
Bodemvrijheid onder chassis 1	mm	355	405	2%
Bodemvrijheid onder chassis 2	mm	260	310	2%
Max. vrije hoek onder chassis	%	75	78	2%
Draaistraal binnenkant 2 wielen / 4 wielen	mm	- / -	- / -	3%
Draaistraal buitenkant 2 wielen / 4 wielen	mm	1390 / 3710	1390 / 3710	3%
Mand				
Afmetingen buitenaf	mm	1800 x 800		1%
Vloeroppervlakte	mm	1790 x 760		1%

CAPACITEIT	EENHEID	180 ATJ 2 E3	180 ATJ 2 E3 Wiel 18"	TOL ±
Tank hydraulische olie	l	54		2%
Dieselolie tank	l	52		2%
Carter motorolie	l	6,7		2%
Koelcircuit	l	5		2%

SERIE UITRUSTING	EENHEID	180 ATJ 2 E3	180 ATJ 2 E3 Wiel 18"	TOL ±
Pieptoon alle bewegingen		Optie		
Schitterlichten / Zwaailicht		Optie		
Urenteller		Serie		
Voor-inrichting 230 V		Serie		
Proportionele display van dieselolie peil		Serie		
Alarminrichting laag peil brandstof / accu		Serie		
Pedaal dode man		Serie		
Gereedschapskist in de mand		Serie		
Interface gebruiker (hulp bij diagnose stellen)		Serie		
Slinger as		Serie		

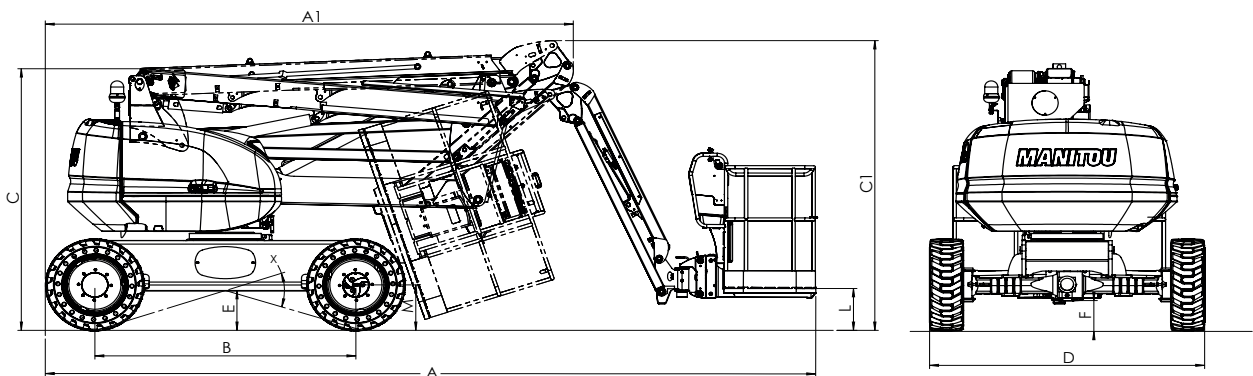
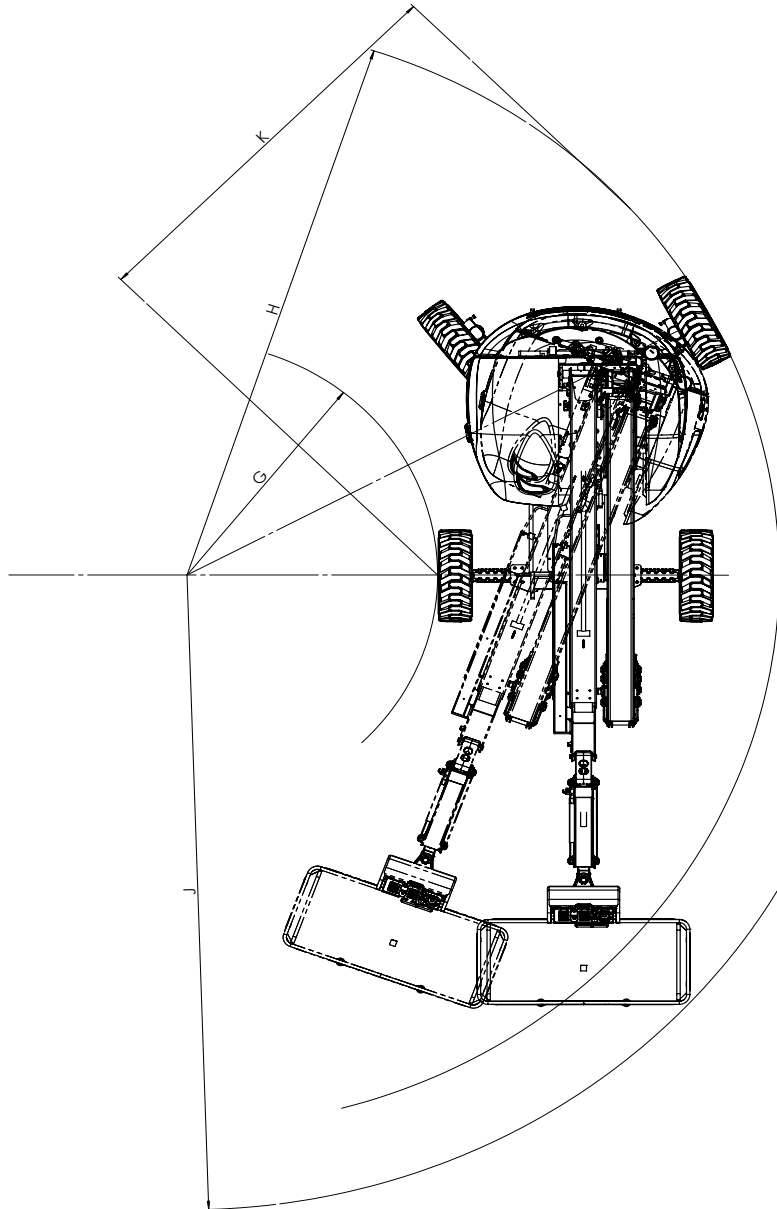
AFMETINGEN 160 ATJ E3 - 160 ATJ E3 RC

A	6530
A1	4440
B	2200
C	2370
C1	2610
D	2298
E	355
F	260
G	1390
H	3710
J	5950
K	2730
L	370
M (Radius onder belasting)	405
X	37°



AFMETINGEN 160 ATJS E3

A	6530
A1	4440
B	2200
C	2370
C1	2610
D	2320
E	355
F	275
G	2112
H	4990
J	5734
K	3490
L	370
M	405
X	35,5°



AFMETINGEN 180 ATJ 2 E3 & 180 ATJ 2 E3 RC

A	7591
A1	5522
B	2429
C	2472
C1	2610
D	2298
E	355
F	260
G	1390
H	3710
I	4528
J	6891
K	2730
L	316
M (Radius onder belasting)	405
X	37°

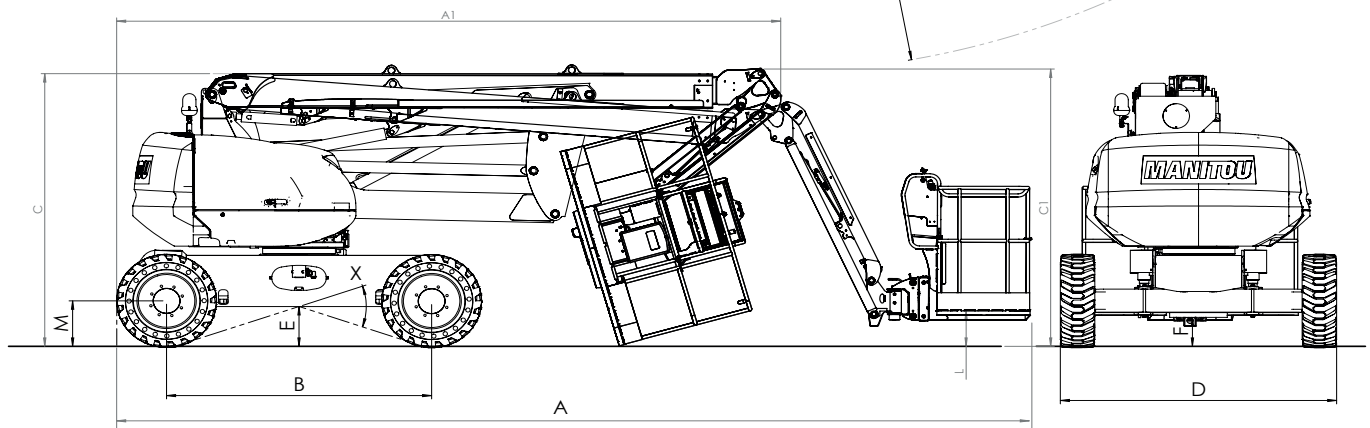
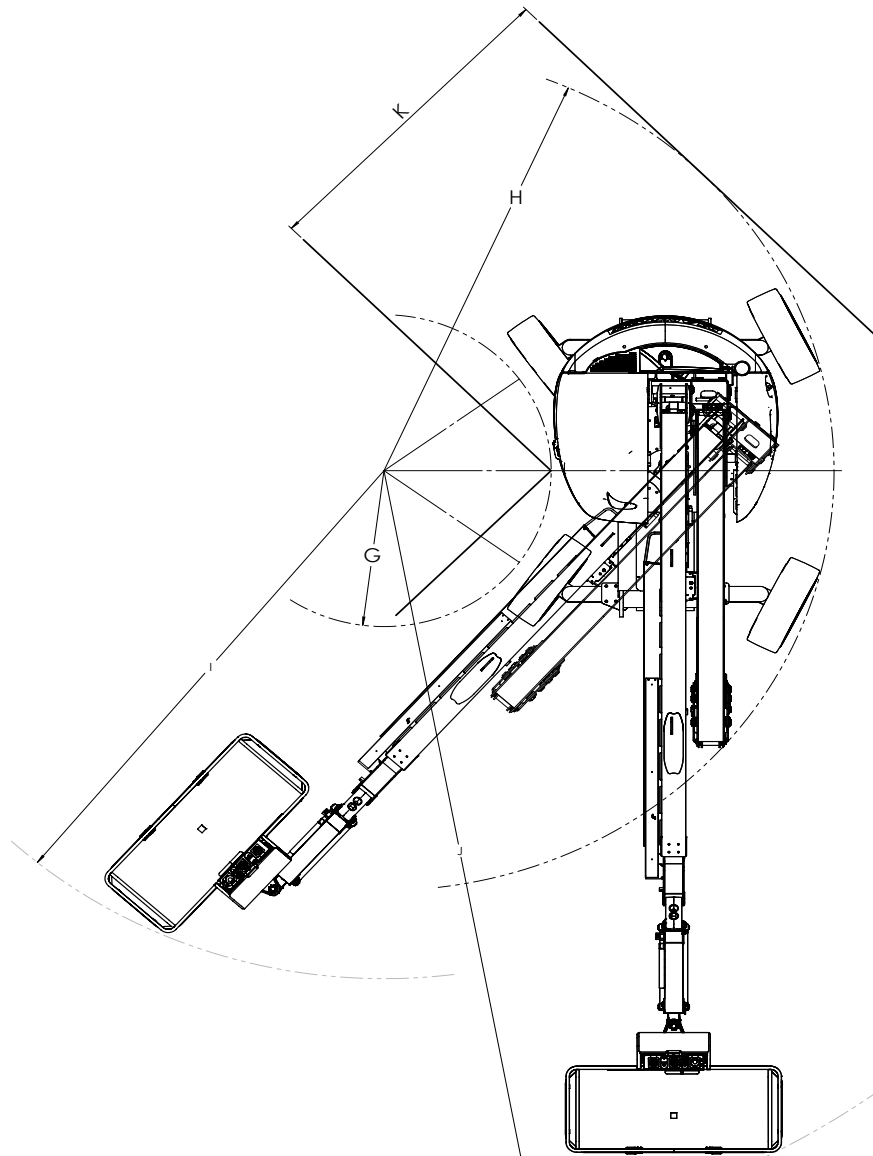




DIAGRAM 160 ATJ E3 - 160 ATJ E3 RC - 160 ATJS E3

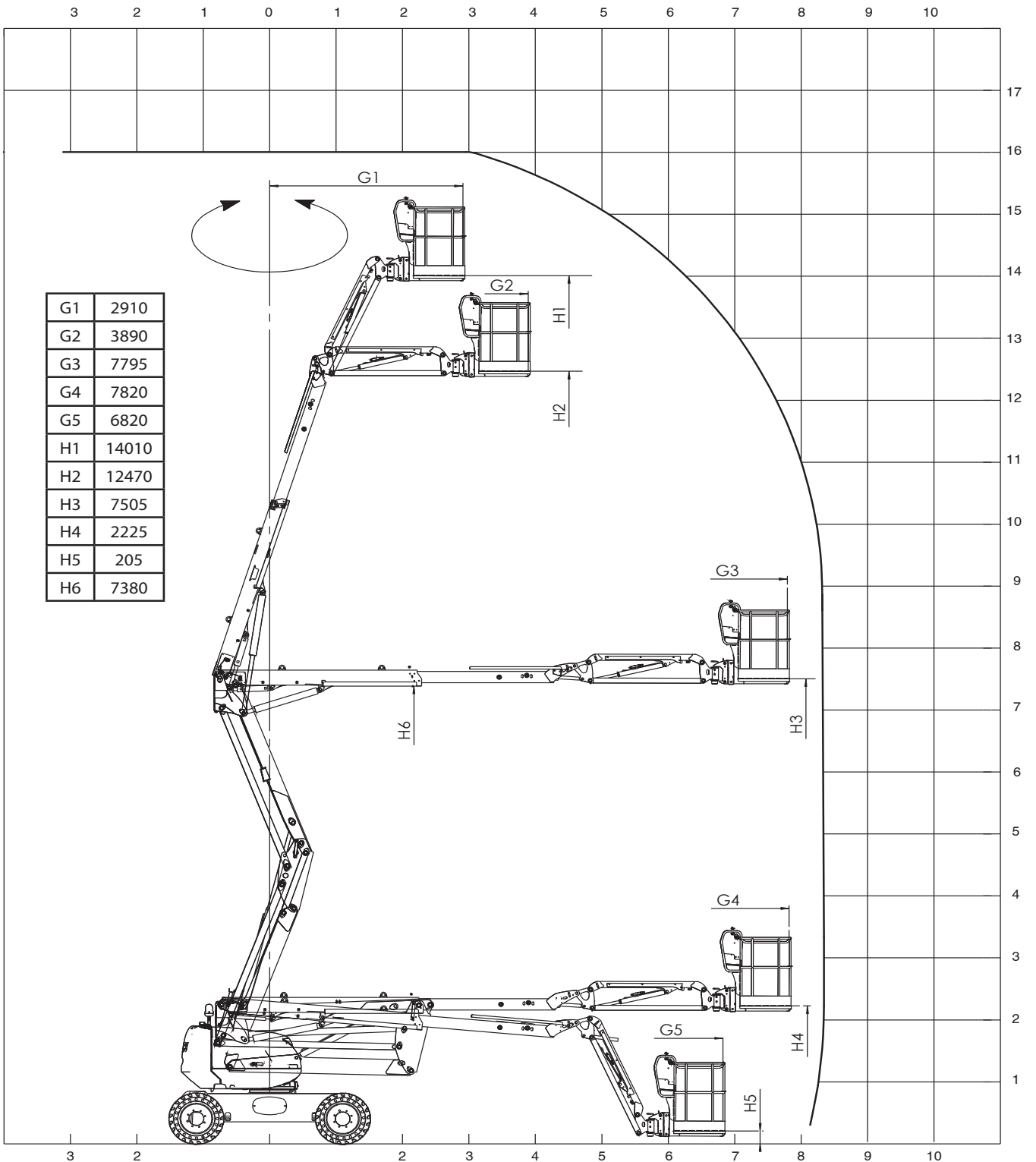
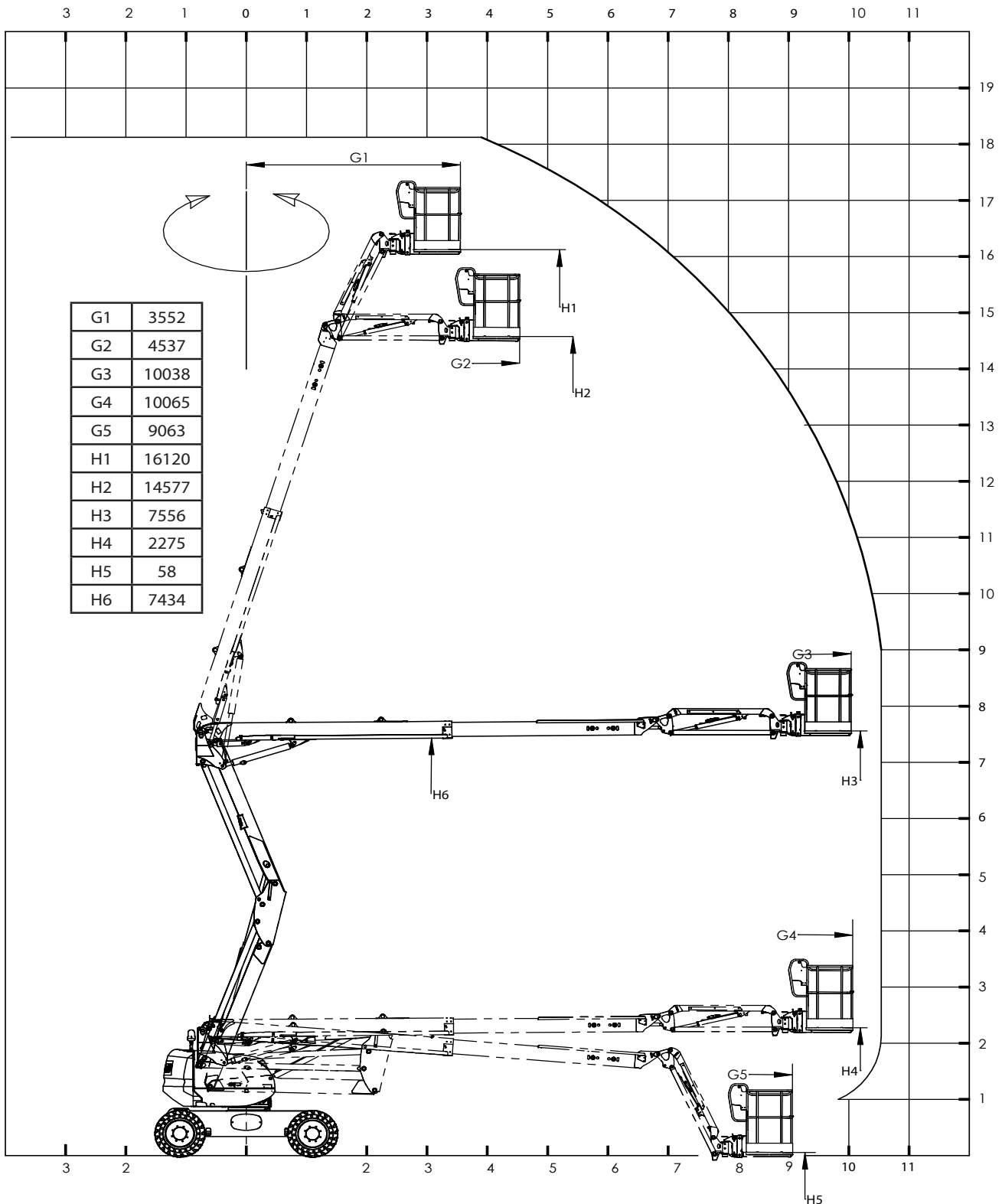




DIAGRAM 180 ATJ 2 E3 - 180 ATJ 2 E3 RC



WERKING VAN DE HOOGWERKER

BESCHRIJVING

- Deze machine is een mobiel hoogwerker platform voor personen. De machine is samengesteld uit werk platform bevestigd op het uiteinde van een slingerarm welke op zijn beurt is vastgezet aan het uiteinde van een uitschuifarm waarbij het geheel is gemonteerd op een structuur van gescharnierde armen.
- De hoogwerkers van MANITOU hebben enkel en alleen ten doel mensen, met hun werktuig, gereedschap en toebehoren (en binnen de grenzen van het toegestane gewicht, zie paragraaf "SPECIFICATIES") te brengen op de gewenste werkhoogte en om ze te helpen om bij lastig bereikbare plaatsen te komen boven installaties en gebouwen.
- De hoogwerker is voorzien van een bedieningspaneel in de mand. Vanuit deze bedieningspost, kan de bediener de machine laten werken en naar voren of naar achteren rijden. Hij kan alle armen omhoog laten gaan, de uitschuifarm intrekken of uitschuiven en de bovenwagen of de mand naar rechts of naar links laten draaien. Het geheel samengesteld uit de mand, de armen en de bovenwagen kan een draaiing verrichten in een hoek van 359 graden, op niet continu wijze, naar rechts en naar links ten opzichte van zijn ingeklapte zijn.
- De hoogwerker is eveneens voorzien van een hulp- en onderhoudspost op de grond waarmee alle ophefbewegingen, met uitzondering van de overbrenging, kunnen worden uitgevoerd. De bedieningsorganen op deze basis mogen alleen gebruikt worden in geval van nood, om de bediener terug naar de grond te brengen bijvoorbeeld indien hij dit niet meer zelf kan doen.
- De goede werking van de bedieningsorganen van de hulp- en onderhoudspost op de grond en ook van de mand, moet iedere dag door de bediener gecontroleerd worden.



Stickers waarop de eigenschappen, veiligheidsinstructies en de reddingsprocedure staan vermeld, zijn op de machine aangebracht. De bediener moet kennis nemen van deze stickers en de inhoud ervan begrijpen. Om iedere gevaar voor onjuiste uitleg van de pictogrammen te voorkomen, moet men de paragraaf "VEILIGHEIDSTICKERS" hoofdstuk 1 - VEILIGHEIDSVORSCHRIFTEN" aandachtig lezen.

- De bewegingen van de hoogwerker komen tot stand met behulp van een hydraulische pomp die door de verbrandingsmotor wordt geactiveerd. De hydraulische componenten worden bestuurd door elektronkleppen die werken met behulp van aansluiters en via de bedieningscontroller.
- De bedieningsorganen op het paneel van de basis of het paneel in de mand, tot stand gebracht met omslag contactsluiters, staan ofwel in de aan modus, ofwel in de uitmodus.
- **Het bedieningspaneel op de basis is voorzien van een drukknop die de naam "Dode man" draagt, nr. 8*. Deze knop moet in de basis stand gehouden worden terwijl men tegelijk op een basis bediening drukt. Als men hem loslaat, stopt de beweging.**
- De hoogwerker is een machine met vier drijfwielen in werking gezet via een verbrandingsmotor. De drijfwielen zijn voorzien van remmen met veren en hydraulisch lossen. Deze remmen trekken automatisch aan zodra de controller van de overbrenging teruggezet wordt in de vrije stand.
- De hoogwerker kan omhoog gezet worden tot aan de grenzen van zijn capaciteiten (zie "SPECIFICATIES" in dit hoofdstuk). Met een belasting gelijk aan of minder dan de maximale capaciteit in de mand, kunt u bewegen in ongeacht welke stand op de voorwaarde dat de machine staat op een stuk grond waarvan de helling minder of gelijk is aan de maximale toegestane helling.

ALGEMEEN

- Op de volgende pagina's staan alle inlichtingen die u nodig hebt voor het gebruik van de machine. Met inbegrip van de procedures met betrekking tot het gebruik, het besturen, het parkeren, het laden en het vervoer van de hoogwerker.

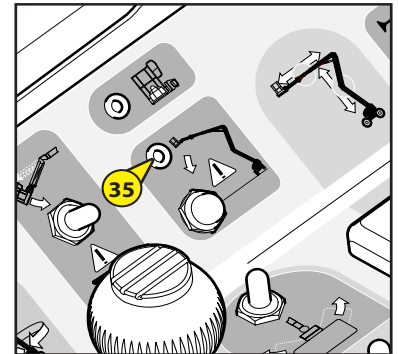
VEILIGHEID

HELLING

Als de hoogwerker zijn maximale toegestane hellinghoek bereikt (zie hoofdstuk: EIGENSCHAPPEN), gaat de led 35* op het bedieningspaneel in de mand knipperen. Bovendien gaat de zoemer 42* van de mand ook af en toe aan. Alle "VERZWARENDE" bewegingen met betrekking tot het opheffen van de armen, het uitschuiven van de telescoop, zijn nu veiligheidshalve verboden.



Voer uitsluitend niet-bezwarende bewegingen uit om de bediening te hervatten:
 - keer terug naar een veilige stand door de telescopische arm in te schuiven, de armen neer te laten en de hoogwerker opnieuw te plaatsen op een meer horizontale ondergrond.



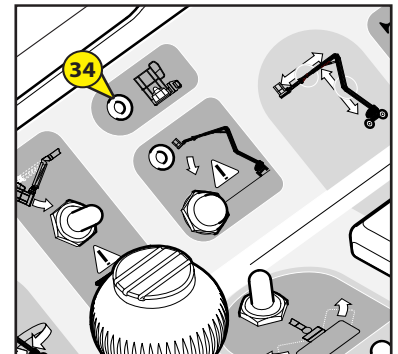
STORING BLOKKERING SLINGERCYLINDER VAN DE VOORBRUG

- VANAF DE GONDEL NR. 951 458 DE GONDEL NR. 950 552

Als het systeem een defect bij het sluiten van de slinger cilinders van de vooras detecteert, knippert LED-35 * van het mandpaneel snel en de zoemer wordt geactiveerd in een snel tempo. Alle "VERZWARENDE" bewegingen met betrekking tot het opheffen van de armen en het uitschuiven van de telescoop, zijn nu veiligheidshalve verboden.



Voer uitsluitend niet-bezwarende bewegingen uit om de bediening te hervatten:
 - keer terug naar een veilige stand door de telescopische arm in te schuiven en neer te laten.
 - om terug te keren naar de hefbewegingen wanneer het platform terugkeert naar de stand "transport", bevestig het annuleren van de fout op het basisscherm door te drukken op "OK" 7c*.



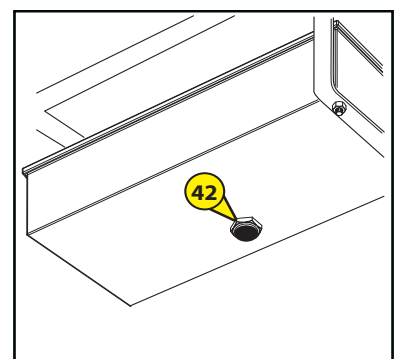
Als dit probleem zich blijft voordoen, raadpleeg dan uw dealer.

OVERBELASTING

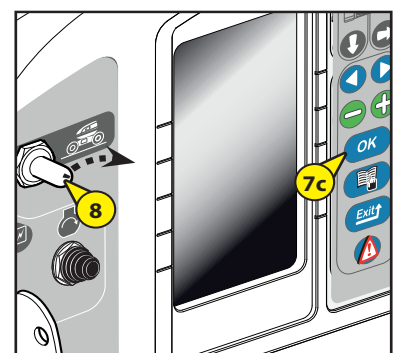
Als de hoogwerker de grens bereikt van het toegestane gewicht (zie hoofdstuk: KENMERKEN) in de mand. De led van overbelasting op het bedieningspaneel in de mand 34* gaat knipperen. De zoemer 42* van de mand gaat continu aan. Veiligheidshalve zijn in dit geval alle bewegingen verboden.



Om de bedieningsorganen opnieuw te kunnen gebruiken:
 - gewicht uit de mand halen om de overbelasting terug te brengen, OF
 - aan iemand op de grond vragen om de mand te laten zakken met behulp van de handmatige bediening (zie paragraaf "reddingsprocedure" in hoofdstuk 2 en "Veiligheidsstickers" in hoofdstuk 1).

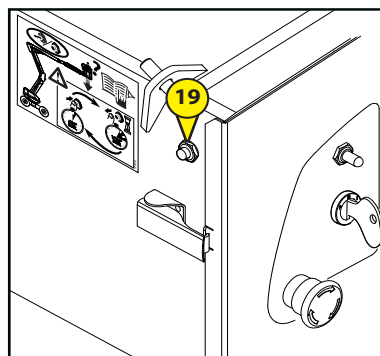
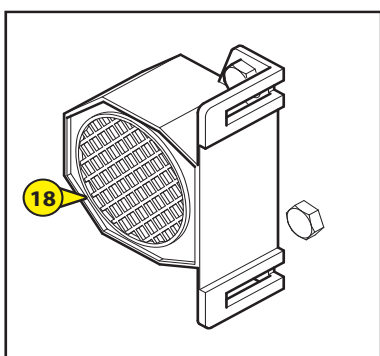
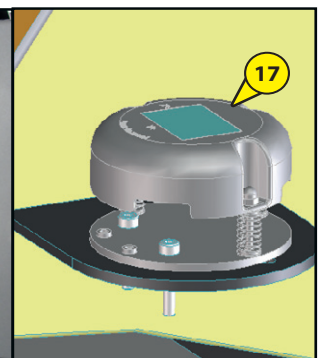
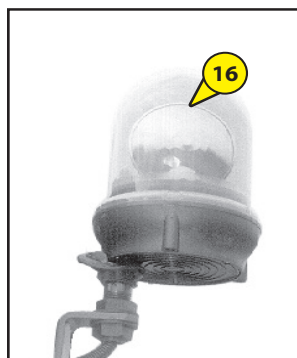
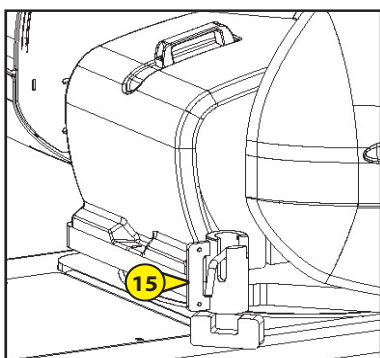
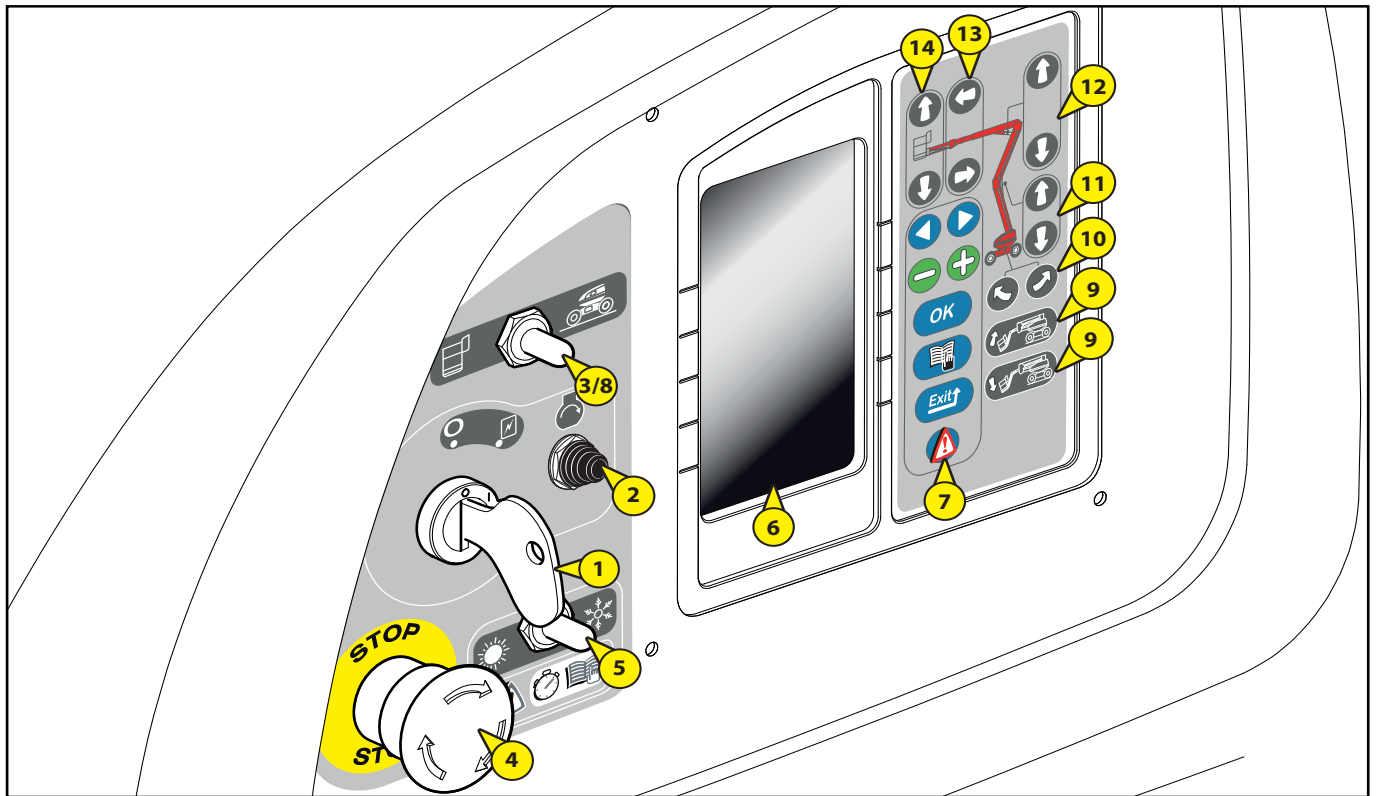


*: de hierboven staande nummers komen ook overeen met de nummers gebruikt in de omschrijving van de componenten op de volgende pagina's.



CONTROLE- EN BEDIENINGSINSTRUMENTEN VAN DE BASIS

A - HULP- EN ONDERHOUDSPOST OP DE GROND

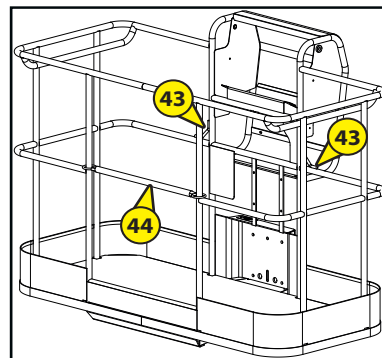
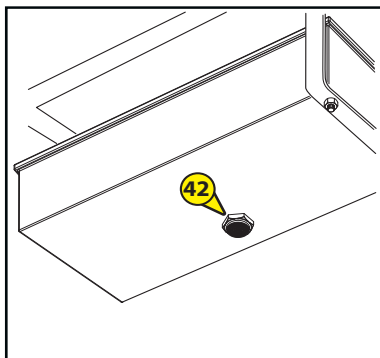
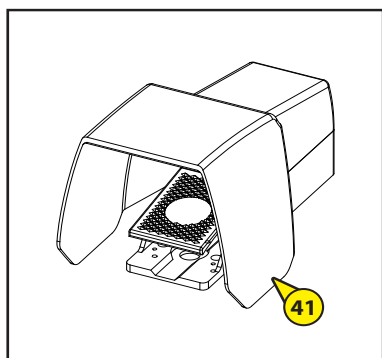
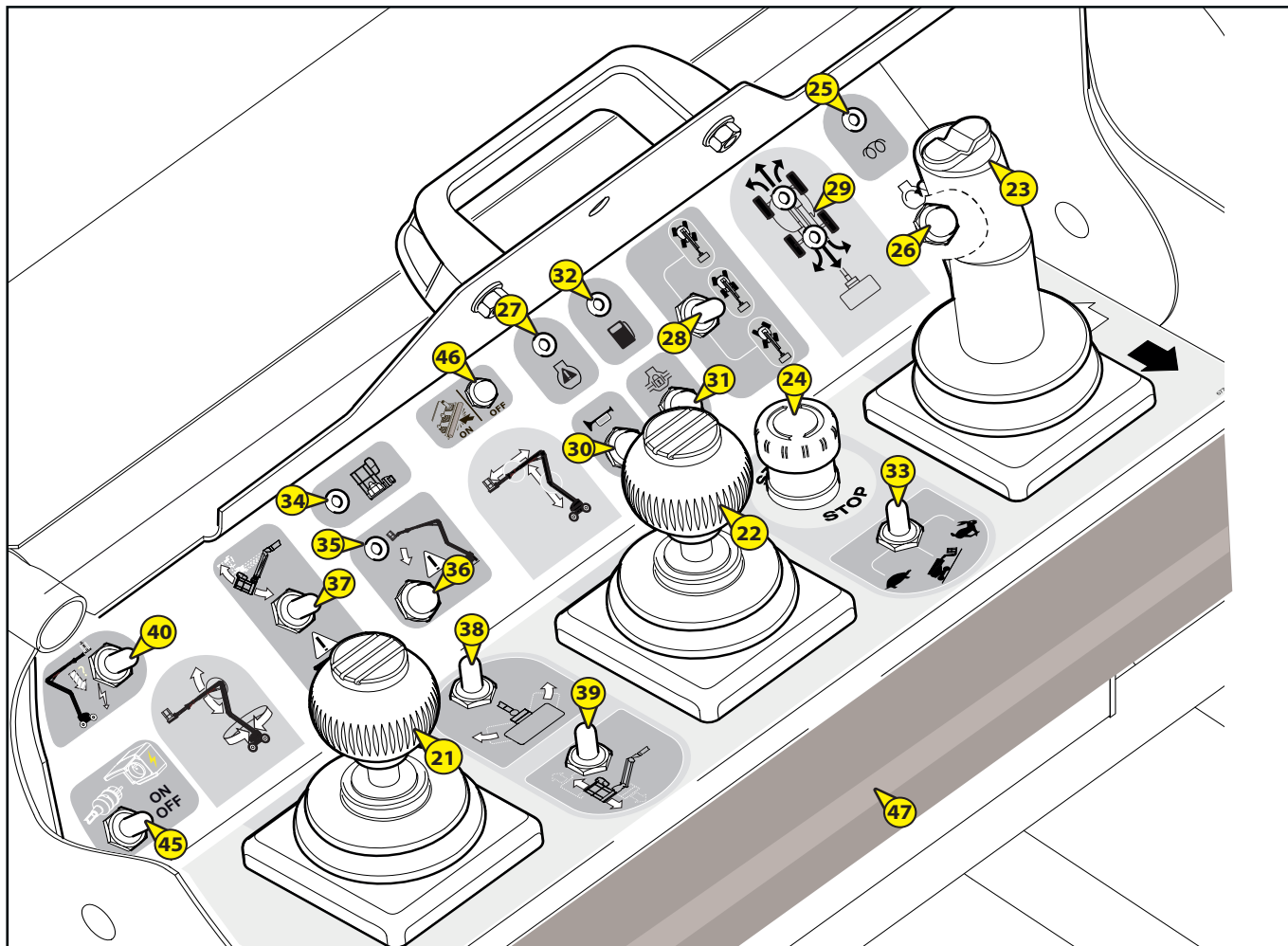




1 - SLEUTELCONTACTSLUITER	2-34
2 - STARTKNOP	2-34
3 - CONTACTSLUITER OM DE BEDIENINGSORGANEN TE SELECTEREN OP DE GROND OF IN DE HOOGWERKER	2-34
4 - NOODSTOP	2-35
5 - HULP BIJ HET STARTEN VAN DE MOTOR, BIJ HEEL LAGE TEMPERATUREN	2-35
6 - INTERFACE SCHERM	2-36
7 - TOETSEN VALIDEREN INFORMATIE SCHERM	2-36
8 - FUNCTIE "DODE MAN"	2-37
9 - TOETS SCHUINZETTEN MAND NAAR BENEDEN EN NAAR BOVEN TOE	2-37
10 - TOETSEN DRAAIING BOVENWAGEN	2-37
11 - TOETSEN OMHOOG- EN OMLAAG GAAN VAN DE ONDERSTE ARMEN	2-38
12 - TOETSEN OMHOOG EN OMLAAG GAAN VAN DE BOVENSTE ARM	2-38
13 - TOETSEN UITSCHUIVEN EN INTREKKEN VAN DE TELESCOOP	2-38
14 - TOETSEN OMHOOG EN OMLAAG ZETTEN SLINGERARM	2-38
15 - BLOKEREN DRAAIING BOVENWAGEN	2-39
16 - ZWAAILICHT	2-39
17 - HELLING SENSOR	2-39
18 - CLAXON	2-39
19 - KNOP HULPPOMP BASIS	2-40
20 - BRANDSTOF KRAAN	2-40

CONTROLE- EN BEDIENINGSINSTRUMENTEN IN DE MAND

B - CONTROLE- EN BEDIENINGSPOST MAND





21 - BEDIENINGSHENDEL OMHOOG EN OMLAAG GAAN BOVENSTE ARM EN DRAAIING BOVENWAGEN	2-41
22 - BEDIENINGSHENDEL OMHOOG EN OMLAAG GAAN ONDERSTE ARMEN, UITSCHUIVEN EN INTREKKEN TELESCOOP	2-41
23 - BEDIENINGSHENDEL VERPLAATSEN VOORUIT / ACHTERUIT EN RICHTING LINKS / RECHT VAN DE HOOGWERKER	2-42
24 - NOODSTOP	2-42
25 - CONTROLELAMPJE "VOORVERWARMING"	2-43
26 - BEDIENINGSKNOP OPSTARTEN	2-43
27 - CONTROLELAMPJE "FOUT MOTOR"	2-43
28 - RIJRICHTINGKEUZESCHAKELAAR	2-44
29 - UITLIJN LEDS VAN DE BRUGGEN (behalve voor de 160 ATJ S)	2-44
30 - BEDIENINGSKNOP CLAXON	2-45
31 - BEDIENINGSKNOP BLOKKERING DIFFERENTIAAL	2-45
32 - VERKLIKKER BRANDSTOF PEIL LAAG	2-45
33 - CONTACTSLUITER VOOR HET SELECTEREN VAN DE OVERBRENGINGSSNELHEID	2-46
34 - CONTROLELAMPJE "OVERBELASTING"	2-46
35 - CONTROLELAMPJE "VERSCHUIVING"	2-46
36 - KNOP "GEBRUIK MET VERSCHUIVING"	2-46
37 - CONTACTSLUITER SCHUIN ZETTEN MAND	2-46
38 - CONTACTSLUITER DRAAIING MAND	2-47
39 - CONTACTSLUITER SLINGERARM VAN DE MAND	2-47
40 - KNOP "HULP POMP"	2-47
41 - PEDAAL "DODE MAN"	2-47
42 - ZOEMER	2-48
43 - AANGESPPUNTEN VAN DE VEILIGHEIDSHARNASSEN	2-48
44 - VEILIGHEIDSRELING	2-48
45 - KNOP OM HET AGGREGAAT TE ACTIVEREN (OPTIE)	2-48
46 - KNOP RESET B (OPTIE SAFEMANSYSTEM)	2-49
47 - GEVOELIGE RAND (OPTIE SAFEMANSYSTEM)	2-49
48 - BLAUW SCHITTERLICHT (OPTIE SAFEMANSYSTEM)	2-49

OPMERKING: De termen RECHTS - LINKS - VOORUIT - ACHTERUIT moeten uitgelegd worden met de gebruiker in de gondel in de transportstand terwijl hij naar voren kijkt.

HULP- EN ONDERHOUDSPOST OP DE GROND

1 - SLEUTELCONTACTSLUITER

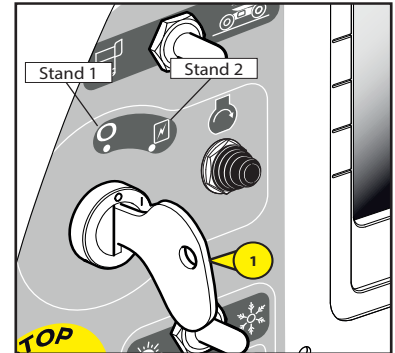
Deze sleutel contactsluiter heeft twee standen.

STAND 1

- Stoppen van de verbrandingsmotor en buiten spanning stelling.

STAND 2

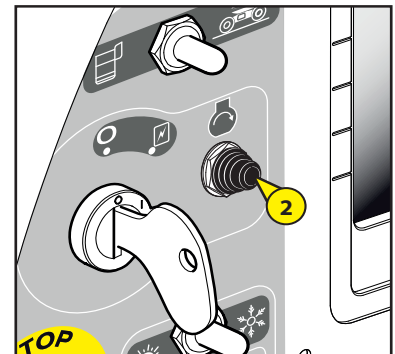
- Onder spanning stelling en automatische voorverwarming van de motor.



2 - STARTKNOP

KNOP 2

- Opstarten van de verbrandingsmotor



3 - CONTACTSLUITER OM DE BEDIENINGSORGANEN TE SELECTEREN OP DE GROND OF IN DE HOOGWERKER

Deze contactsluiter heeft twee standen.

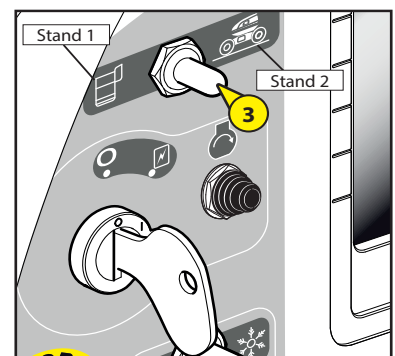
STAND 1:

- De bediening komt tot stand vanuit de mand.

STAND 2

- Bediening vanaf de grond (bedieningsorganen van de basis). De knop moet in stand 2 gehouden worden (dode man) om de bedieningsorganen op de basis te voeden.

Als men deze knop loslaat, kunnen de bewegingen niet geactiveerd worden.



4 - NOODSTOP

Deze rode schakelaar heeft de vorm van een paddenstoel en maakt het mogelijk alle bewegingen van de machine te onderbreken in geval van storing of gevaar.

- Op de knop drukken om de bewegingen te onderbreken.
- De knop een kwart slag naar rechts draaien om de voeding weer aan te zetten (de schakelaar zal automatisch terug gaan naar zijn oorspronkelijke stand).



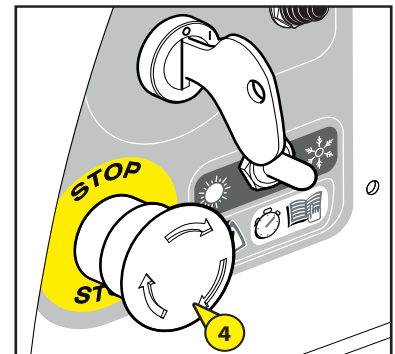
Deze bediening heeft altijd voorrang, zelfs als de bediening tot stand komt vanuit de controle- en bedieningspost in de mand.



Als men de noodstop indrukt, kunnen de bewegingen heel plotseling tot stilstand gebracht worden.



De noodstop niet gebruiken om de gondel tot stilstand te brengen. Maar indien het niet anders kan, moet men hem daarna onmiddellijk weer inschakelen aangezien het bedieningspaneel op de grond en de bedieningslessenaar kan anders niet werkzaam zal zijn.



5 - HULP BIJ HET STARTEN VAN DE MOTOR, BIJ HEEL LAGE TEMPERATUREN

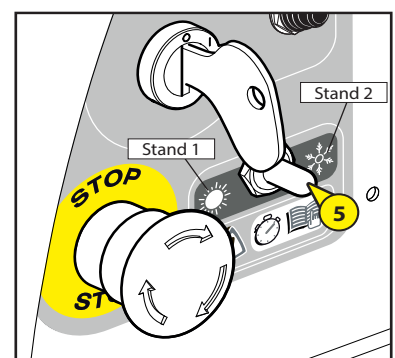
Deze keuzeschakelaar heeft twee standen te kiezen naar gelang de temperatuur van de omgevingslucht.

1: STAND ZON

- De temperatuur is boven de -10°C opstarten van de motor stationair.

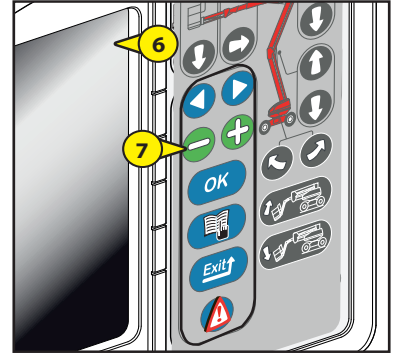
2: STAND SNEEUW

- De temperatuur is lager dan ongeveer -10°C . De keuzeschakelaar op deze stand zetten voordat men de motor start: de motor wordt nu op zijn maximale toerental gehouden. (alleen bij de eerste opstart van de dag).
- De motor 30 tot 60 seconden op dit toerental laten draaien naar gelang de temperatuur. (Tijdens deze periode, kunnen er geen bewegingen uitgevoerd worden).
- De keuzeschakelaar overzetten van de stand SNEEUW naar de stand ZON, stationair draaien (normale stand, motor is warm).



6 - INTERFACE SCHERM

- Via dit beeldscherm kunt u alle stappen van de startprocedure tonen, parameters weergeven en bepaalde menu's openen, waaronder:
 - Onderhoudsdisplay,
 - Onderhoud van de machine,
 - Foutendisplay,
 - Foutengeschiedenis,
 - Urentellers: bedrijfsurenteller van thermische motor, bepaalde secundaire bedrijfsurentellers, bedrijfsurenteller per dag, urenteller van inschakeltijd van functies (alleen toegankelijk voor fabrikant).
- OPMERKING:
Het lopende tijdstip van het systeem wordt aangegeven bovenaan iedere pagina.
Het serienummer van de machine verschijnt onderaan iedere pagina.

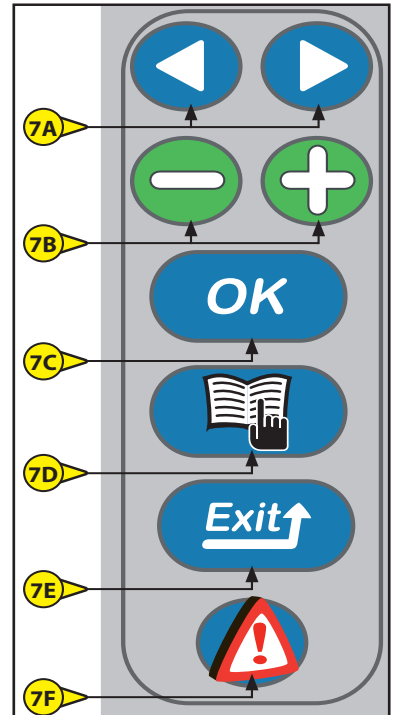


7 - TOETSEN VALIDEREN INFORMATIE SCHERM

- Met deze toetsen kan men de verschillende inlichtingen op het scherm valideren.

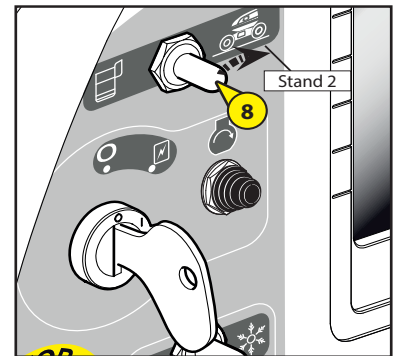
FUNCTIES VAN DE TOETSENBORD TOETSEN:

- 7A:** Selectie toetsen van de verschillende mogelijkheden in de menu pagina's.
- 7B:** Selectie toetsen van de verschillende mogelijkheden in de ondermenu pagina's.
- 7C:** Deze "OK" toets heeft twee functies:
Toets "Valideren" van de gemaakte selecties met behulp van de toetsen plus en min,
Toets opheffen foutmelding (de fout is gezien: met deze toets kan men hem van het scherm halen zonder het probleem echter op te lossen).
- 7D:** Deze "Menu" toets heeft twee functies:
Maakt het mogelijk de pagina "toegang menu" te openen
De code intoetsen om het gewenste menu te verkrijgen (Deze code zal in het geheugen blijven opgeslagen zolang de hoogwerker onder spanning blijft staan).
Om de pagina werkscherm te verlaten en er naar terug te gaan.
- 7E:** De toets "Exit" heeft twee functies:
Annuleren van iets dat men net gevalideerd heeft.
Om terug te gaan naar het voorgaande niveau in het menu.
- 7F:** Met de toets "DEF" kan men de in het geheugen opgeslagen foutmeldingen van de hoogwerker op het scherm brengen.



8 - FUNCTIE "DODE MAN"

- De knop moet in de stand 'dode man' gehouden worden (stand 2) om de bedieningsorganen van de basis te voeden tegelijkertijd met de toetsen van de functies omhoog gaan of draaiing.



9 - TOETS SCHUINZETTEN MAND NAAR BENEDEN EN NAAR BOVEN TOE

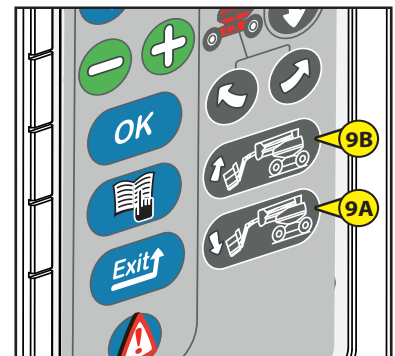
Deze toetsen bedienen, als ze gebruikt worden tegelijk met de knop nr. 8 in de stand dode man, de correctie van de horizontale stand van de mand of het volledige intrekken van de mand in de transport stand.

9A: SCHUINE STAND NAAR BENEDEN TOE VAN DE MAND

- De toets dode man 8 ingedrukt houden en drukken op de toets 9A.

9B: SCHUINE STAND NAAR BOVEN TOE VAN DE MAND

- De toets dode man 8 ingedrukt houden en drukken op de toets 9B.



10 - TOETSEN DRAAIING BOVENWAGEN

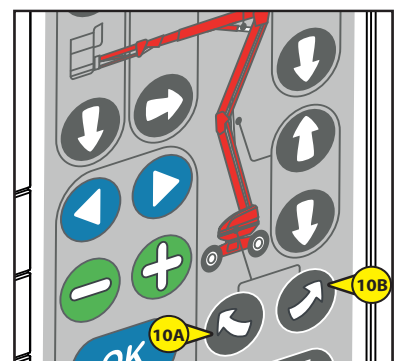
Met deze toetsen kan men, als ze gebruikt worden tegelijk met de knop nr. 8 in de stand dode man, de bovenwagen laten draaien.

10A: DRAAIEN VAN DE BOVENWAGEN NAAR LINKS

- De toets dode man 8 ingedrukt houden en drukken op de toets 10A.

10B: DRAAIEN VAN DE MAND NAAR RECHT

- De toets dode man 8 ingedrukt houden en drukken op de toets 10B.



11 - TOETSEN OMHOOG- EN OMLAAG GAAN VAN DE ONDERSTE ARMEN

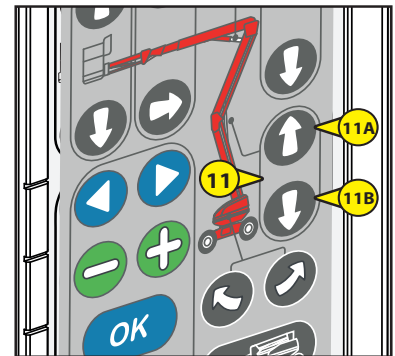
- Deze toetsen maken het mogelijk, als ze gebruikt worden tegelijkertijd met de knop nr. 8 in de stand 'dode man', om de onderste armen omhoog en omlaag te zetten.

A: OMHOOG ZETTEN ONDERSTE ARMEN

- De functie dode man nr. 8 ingedrukt houden en drukken op de toets 11A.

B: OMLAAG ZETTEN ONDERSTE ARMEN

- De functie dode man nr. 8 ingedrukt houden en drukken op de toets 11B.



12 - TOETSEN OMHOOG EN OMLAAG GAAN VAN DE BOVENSTE ARM

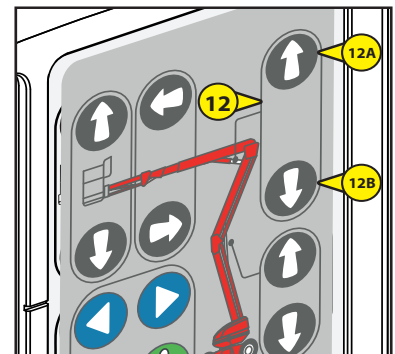
- Deze toetsen maken het mogelijk, als ze gebruikt worden tegelijkertijd met de knop nr. 8 in de stand 'dode man', om de bovenste arm omhoog en omlaag te zetten.

A: OMHOOG ZETTEN BOVENSTE ARM

- De functie dode man nr. 8 ingedrukt houden en drukken op de toets 12A.

B: OMLAAG ZETTEN BOVENSTE ARM

- De functie dode man nr. 8 ingedrukt houden en drukken op de toets 12B.



13 - TOETSEN UITSCHUIVEN EN INTREKKEN VAN DE TELESCOOP

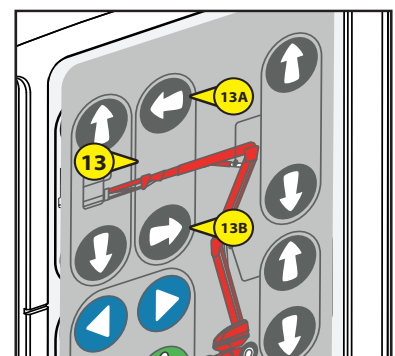
- Deze toetsen maken het mogelijk, als ze gebruikt worden tegelijkertijd met de knop nr. 8 in de stand 'dode man', om de telescoop uit te schuiven en in te trekken.

A: UITSCHUIVEN TELESCOOP

- De functie dode man nr. 8 ingedrukt houden en drukken op de toets 13A.

B: INTREKKEN TELESCOOP

- De functie dode man nr. 8 ingedrukt houden en drukken op de toets 13B.



14 - TOETSEN OMHOOG EN OMLAAG ZETTEN SLINGERARM

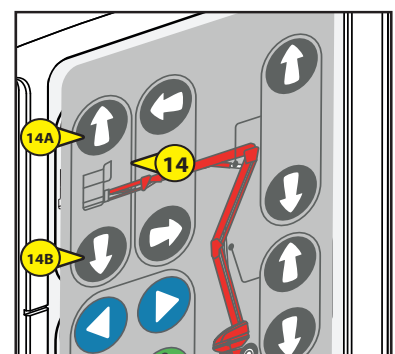
- Deze toetsen maken het mogelijk, als ze gebruikt worden tegelijkertijd met de knop nr. 8 in de stand 'dode man', om de slingerarm omhoog en omlaag te zetten.

A: OMHOOG ZETTEN SLINGERARM

- De functie dode man nr. 8 ingedrukt houden en drukken op de toets 14A.

B: OMLAAG ZETTEN SLINGERARM

- De functie dode man nr. 8 ingedrukt houden en drukken op de toets 14B.

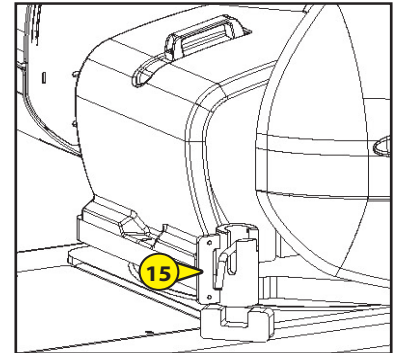


15 - BLOKEREN DRAAIING BOVENWAGEN

- Deze pen moet gebruikt worden tijdens het vervoer van de hoogwerker op een vrachtwagen of ander vervoermiddel (trein enzovoort...), om de draaiing van de bovenwagen te blokkeren.
- De pen naar links toe draaien.
- De pen in de hiervoor voorziene opening in de bovenwagen steken om deze te blokkeren.



Niet vergeten de pen eruit te halen tijdens het gebruik van de hoogwerker.



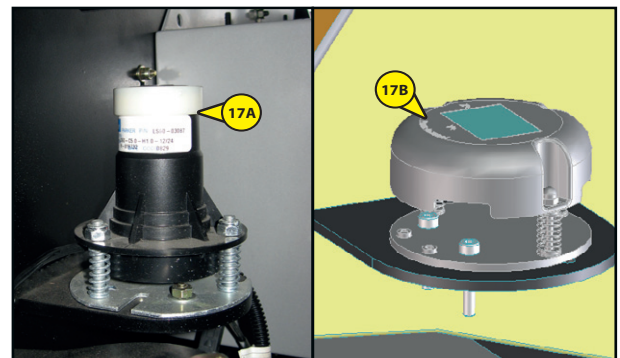
16 - ZWAAILICHT

- Het zwaailicht gaat automatisch aan als de hoogwerker in de overbrenging staat of een beweging uitvoert.



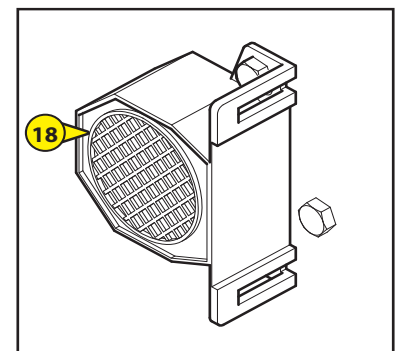
17 - HELLING SENSOR

- Deze sensor bedient de veiligheidszoemer 41 als de hoogwerker de maximale toegelaten verschuiving stand heeft bereikt. De zoemer gaat aan met tussenpozen (zie hoofdstuk: "VEILIGHEIDSINRICHTINGEN").
- Twee Leds onder de hellinghoek 17A geven de werkingstoestand aan:
 - Rode Led geactiveerd: maximale toegestane hellinghoek niet bereikt.
 - Gele en rode Led geactiveerd: maximale toegestane hellinghoek bereikt.



18 - CLAXON

- Deze claxon (aangebracht aan de buitenzijde van de hydraulische kast, naast de telescoop arm) gaat aan als men drukt op de drukknop 29 op de controle- en bedieningspost in de mand.

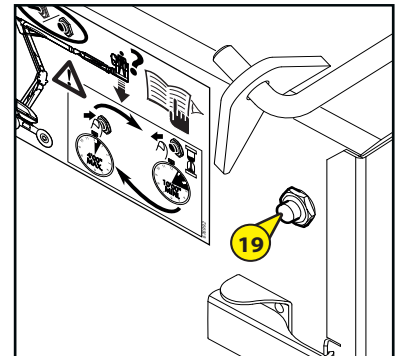


19 - KNOP HULPPOMP BASIS

- Deze knop activeert de inwerkingtreding van de hulppomp waarmee men alle bewegingen van de mand kan uitvoeren en hem terug naar de grond kan brengen in geval van storing (zie paragraaf: REDDINGS PROCEDURE).

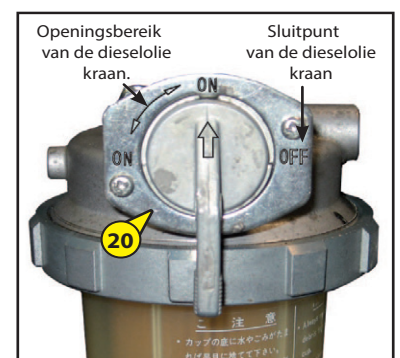


Alleen gebruiken in geval van storing van de verbrandingsmotor of het elektrische systeem.



20 - BRANDSTOF KRAAN

- De brandstofkraan (nr. 20) op de dieselolie filter, moet op de stand "ON" staan zoals hiernaast aangegeven, voordat men de verbrandingsmotor gaat starten.
- Als de kraan in de "OFF" stand staat, wordt de brandstof voeding naar de verbrandingsmotor toe, afgesloten.



CONTROLE- EN BEDIENINGSPOST IN DE MAND

21 - BEDIENINGSHENDEL OMHOOG EN OMLAAG GAAN BOVENSTE ARM EN DRAAIING BOVENWAGEN

- De hendel nr. 21 maakt het mogelijk de bovenste arm op te heffen en de bovenwagen te laten draaien.

OPMERKING: Deze hendel heeft een progressieve bediening wat een hoge nauwkeurigheidsgraad mogelijk maakt bij het benaderen. De manipulatie moet soepel en zonder schokken worden uitgevoerd.

OMHOOG ZETTEN BOVENSTE ARM

- De hendel naar boven toe zetten.

OMLAAG ZETTEN BOVENSTE ARM

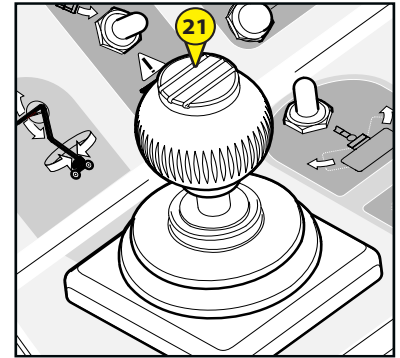
- De hendel naar beneden zetten.

DRAAIEN RECHTS

- De hendel naar rechts toe duwen.

DRAAIING LINKS

- De hendel naar links toe duwen.



22 - BEDIENINGSHENDEL OMHOOG EN OMLAAG GAAN ONDERSTE ARMEN, UITSCHUIVEN EN INTREKKEN TELESCOOP

- Met de hendel nr. 22 kan men de onderste en tussen armen van de hoogwerker omhoog zetten en de telescoop uitschuiven en intrekken.

OPMERKING: Deze hendel heeft een progressieve bediening wat een hoge nauwkeurigheidsgraad mogelijk maakt bij het benaderen. De manipulatie moet soepel en zonder schokken worden uitgevoerd.

OMHOOG ZETTEN ONDERSTE ARMEN

- De hendel naar boven toe zetten.

OMLAAG ZETTEN ONDERSTE ARMEN

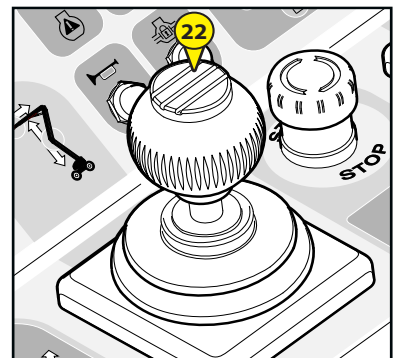
- De hendel naar beneden zetten.

UITSCHUIVEN TELESCOOP

- De hendel naar links toe duwen.

INTREKKEN TELESCOOP

- De hendel naar rechts toe duwen.

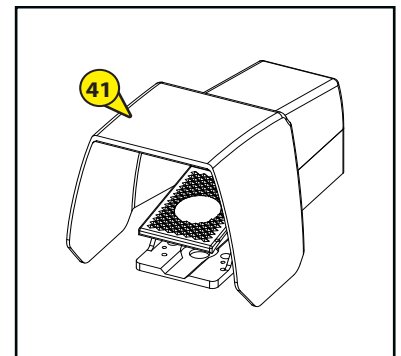
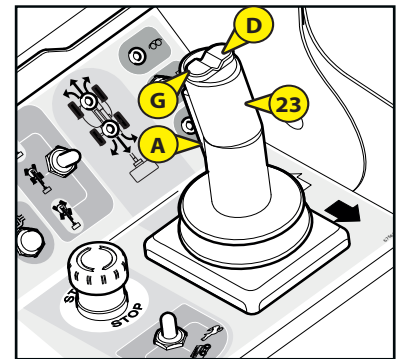


23 - BEDIENINGSCONTROLLER VERPLAATSING VOORUIT / ACHTERUIT EN RECHTS / LINKS VAN DE GONDEL

- Met de hendel nr. 23 kan men de hoogwerker verplaatsen.
- Men moet drukken op de drukker A en op de pedaal "dode man" (zie nr. 41) om de bewegingen uit te voeren vanaf het bedieningspaneel in de hoogwerker.
- Als men de pedaal of de drukken A loslaat, werken de bedieningsorganen niet meer.

OPMERKING: Deze hendel heeft een progressieve bediening wat een hoge nauwkeurigheidsgraad mogelijk maakt bij het benaderen. De manipulatie moet soepel en zonder schokken worden uitgevoerd.

- **OVERBRENGING VOORUIT**
- De hendel naar voren toe duwen.
- **OVERBRENGING ACHTERUIT**
- De hendel naar achteren toe trekken.
- **RICHTING RECHTS**
- Drukken op de knop D.
- **RICHTING LINKS**
- Drukken op de knop G.



Als men de bovenwagen / arm structuur met meer dan 90° wenst te laten draaien ten opzichte van het chassis, komen de overbrengingsrichtingen aangegeven door de pijlen op het chassis en die op het bedieningspaneel in de mand met elkaar overeen (witte en zwarte pijl). Men moet zich echter altijd baseren op de pijlen aangegeven op het chassis van de machine om de werkelijke verplaatsingsrichting te weten te komen.

24 - NOODSTOP

- Met deze schakelaar kan men alle bewegingen van de machine stoppen in geval van storing of gevaar.
- Op de knop drukken om de bewegingen te onderbreken.
- De knop een kwart slag naar rechts draaien om hem uit te zetten (de schakelaar zal automatisch terug gaan naar zijn oorspronkelijke stand).



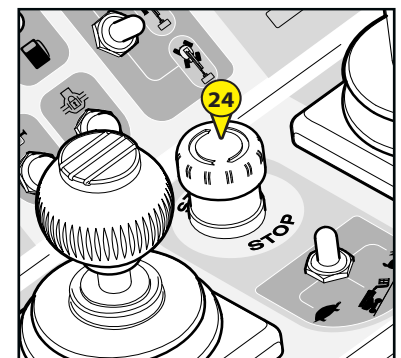
Deze bediening is in alle gevallen prioritair, behalve als de bewegingen worden verricht vanaf de controle- en bedieningspost op de basis.



De noodstop knop niet gebruiken om alleen maar de hoogwerker stil te zetten. Als het niet anders kan moet men hem daarna onmiddellijk weer inschakelen want het bedieningspaneel mand zal niet werkzaam zijn.



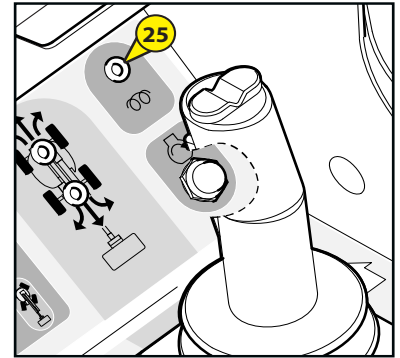
Om de opgeheven werkkooi ondanks deze noodstop neer te laten, gebruikt u de noodbediening (zie § Reddingsprocedure).



25 - CONTROLELAMPJE "VOORVERWARMING"

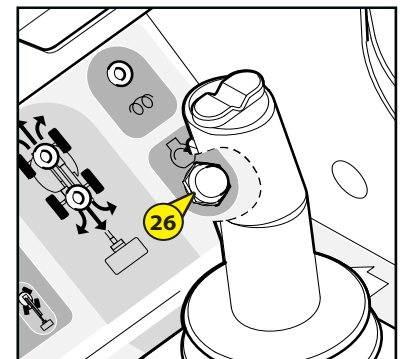
Dit controlelampje gaat branden als de machine onder spanning wordt gezet.

- Ofwel door de start sleutel te draaien op de basis (tijdsduur identiek aan de vooruitgang van de bargraf op het scherm).
- Ofwel door de noodstop knop op het bedieningspaneel in de mand van de hoogwerker opnieuw in te schakelen.
- Wachten tot dit controlelampje uitgaat om de startknop aan te zetten.



26 - BEDIENINGSKNOP OPSTARTEN

- Wachten tot het controlelampje "voorverwarming" uit gaat en dan drukken op de knop 26 om de hoogwerker aan te zetten vanuit de bedieningspost in de mand.

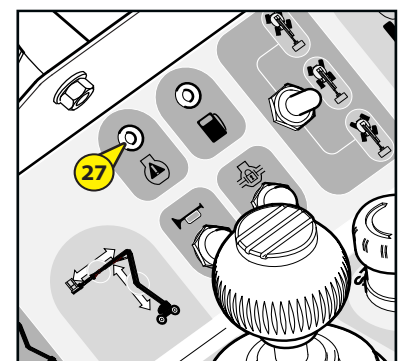


27 - CONTROLELAMPJE "FOUT MOTOR"

- Dit controlelampje gaat branden en een kort geluidssignaal wordt met tussenpozen afgegeven.
- Snel terug naar de grond gaan voordat de motor automatisch wordt uitgeschakeld.

Probleem:

- | | |
|----------------------------|---|
| - Druk motorolie: | 90 seconden voordat de motor wordt uitgeschakeld. |
| - Watertemperatuur motor: | 90 seconden voordat de motor wordt uitgeschakeld. |
| - Motor te hoog toerental: | motor wordt onmiddellijk uitgeschakeld. |
- De verbrandingsmotor onmiddellijk uitzetten.



28 - 29 KEUZESCHAKELAAR RICHTING MODUS EN OPNIEUW IN LIJN ZETTEN VAN DE BRUGGEN

Deze contactsluiter heeft drie standen.

STAND P1

- Selecteert de modus "Krab".

STAND P2

- Selecteert de modus 2 wielen.

STAND P3

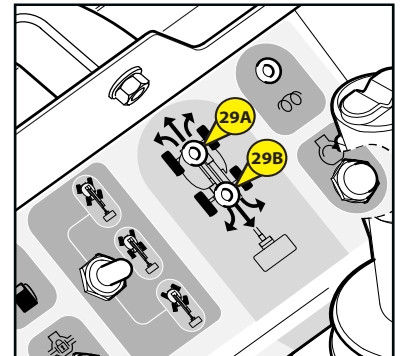
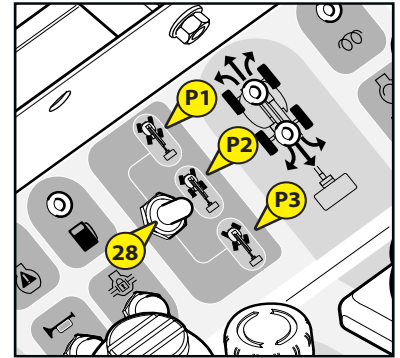
- Selecteert de modus 4 drijfwielen. In deze configuratie kan men alleen de volgende overbrengingssnelheden selecteren: Schildpad of Haas.

29A IN LIJN ZETTEN VOORWIELEN

- Dit controlelampje gaat branden als de voorwielen naar behoren in lijn staan met de as van de machine.

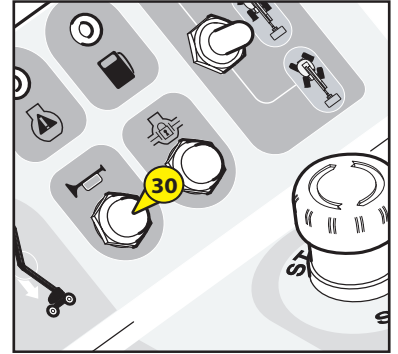
29B IN LIJN ZETTEN ACHTERWIELEN

- Dit controlelampje gaat branden als de achterwielen naar behoren in lijn staan met de as van de machine.



30 - *BEDIENINGSKNOP CLAXON*

- Als men drukt op de knop 30, gaat de claxon 18 aan.

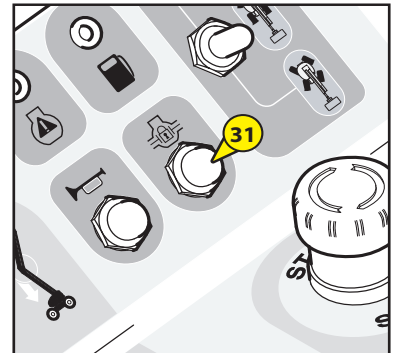


31 - *BEDIENINGSKNOP BLOKKERING DIFFERENTIAAL*

OPMERKING: Deze bediening moet worden gebruikt tegelijkertijd met de overbrenging.

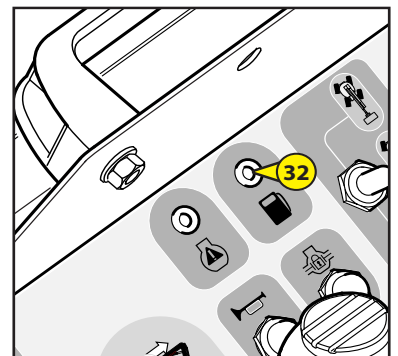
De differentiaal blokkering maakt het mogelijk om de 2 drijfwielen achter op dezelfde snelheid te doen draaien.

- Om dit te gebruiken, moet men drukken op de knop 31, om het uit te zetten, moet men de knop loslaten en de overbrenging even stoppen.
- Het is beter de differentiaal blokkering te gebruiken met de wielen in de aslijn van de machine.



32 - *VERKLIKKER BRANDSTOF PEIL LAAG*

- Dit controlelampje gaat branden als het brandstofpeil laag is, de zoemer van de mand treedt in werking:
 - Het niveau 1 alarm: 3 pieptonen om de 10 minuten, ofwel ongeveer 5 uur van autonomie
 - Het niveau 2 alarm: 3 bips toutes les 1 minute, ofwel ongeveer 3 uur van autonomie
 - Het niveau 3 alarm: 3 piepen alle 10 tweede, d.w.z ongeveer 2 uur van autonomie en blokkage van de bewegingen stijgingen na 5 activeringstweede.



33 - CONTACTSLUITER VOOR HET SELECTEREN VAN DE OVERBRENGINGSSNELHEID

- Deze contactsluiter heeft drie standen.

STAND 1: SCHILDPAD (LAGE SNELHEID)

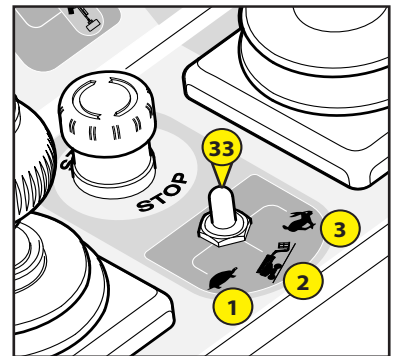
STAND 2: HELLING (LAGE SNELHEID MET VOL VERMOGEN) Alleen bij het nemen van een zeer sterk oplopend vlak.

STAND 3: HAAS (HOGE SNELHEID), enkel met een keuzeschakelaar richtingsmodus in stand 1 (nr.28: Krabverplaatsing) of in stand 2 (nr.28: Verplaatsing met de 2 stuurwielen).

OPMERKING: Bij het selecteren van de **stand 3** (snelheid "haas") terwijl de machine in de richting **modus 4 stuurwielen staat**, zal de machine automatisch overgaan naar **stand 2** (snelheid "helling").

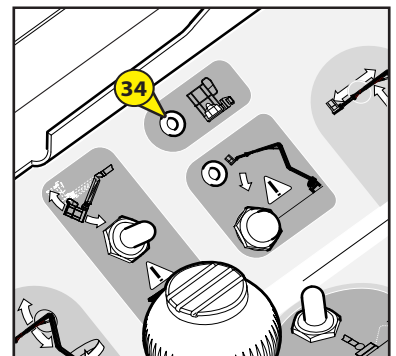


In de Haas modus (stand 3), moet de bovenwagen in de aslijn van de machine staan.



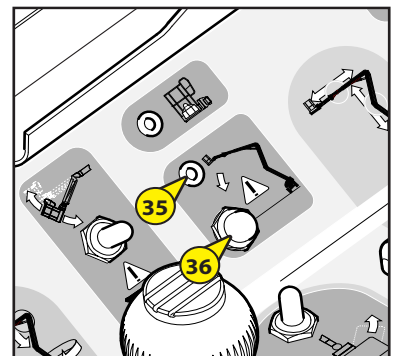
34 - CONTROLELAMPJE "OVERBELASTING"

- In geval van overbelasting in mand, gaat dit controlelampje branden, de zoemer is continu te horen (zie hoofdstuk: "VEILIGHEIDSINRICHTINGEN")



35 - CONTROLELAMPJE "VERSCHUIVING"

- Als de hoogwerker de maximale toegestane verschuiving stand heeft bereikt, wordt de led geactiveerd en worden de omhoog gaande bewegingen van de armen geblokkeerd + hoort men een lang geluidsalarm met tussenpozen.



36 - KNOP "GEBRUIK MET VERSCHUIVING"

- Met deze knop kan men de bewegingsverboden neutraliseren als de hoogwerker in een verschuiving stand staat (zie hoofdstuk: "VEILIGHEIDSINRICHTINGEN").



Bij gebruik met verschuiving, kan de stabiliteit in gevaar gebracht worden. De overbelasting van de mand blijft echter wel actief.

37 - CONTACTSLUITER SCHUIN ZETTEN MAND

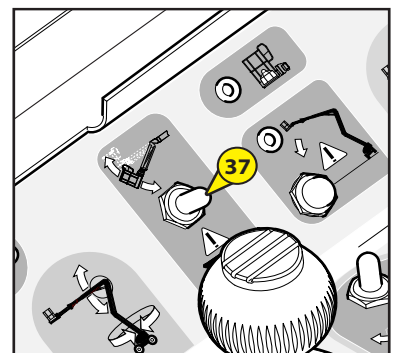
- Met deze contactsluiter kan men de horizontale stand van de mand corrigeren of de mand helemaal inklappen in de transportstand.

CORRIGEREN VAN DE MAND NAAR BOVEN TOE

- De contactsluiter naar boven toe zetten.

CORRIGEREN VAN DE MAND NAAR BENEDEN TOE

- De contactsluiter naar beneden toe zetten.



38 - CONTACTSLUITER DRAAIING MAND

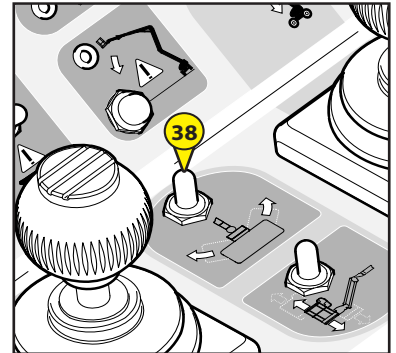
- Met deze contactsluiter kan men de mand naar rechts en links laten draaien

DRAAIEN RECHTS

- De contactsluiter naar rechts toe duwen.

DRAAIEN LINKS

- De contactsluiter naar links toe duwen.



39 - CONTACTSLUITER SLINGERARM VAN DE MAND

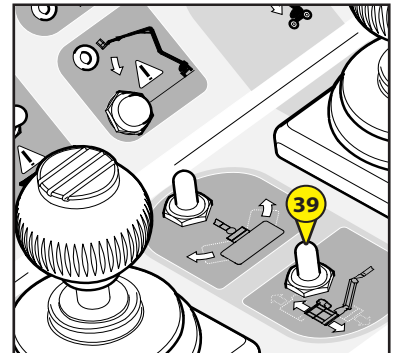
- Met deze contactsluiter kan men de slingerarm omhoog en omlaag zetten

OMHOOG ZETTEN SLINGERARM

- De contactsluiter naar voren toe duwen.

OMLAAG ZETTEN SLINGERARM

- De contactsluiter naar achteren toe trekken.



40 - KNOP "HULPPOMP" MAND

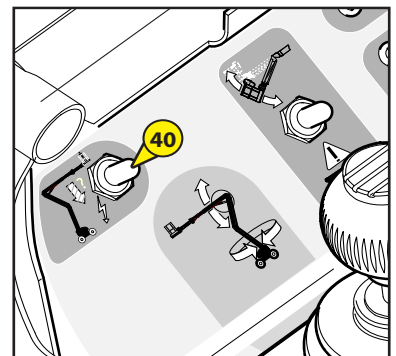
- Met deze knop kan men alle bewegingen van de mand uitvoeren om hem terug op de grond te zetten in geval van storing. (Zie hoofdstuk: "REDDINGSPROCEDURE").



Alleen gebruiken in geval van storing van de verbrandingsmotor of het elektrische systeem.

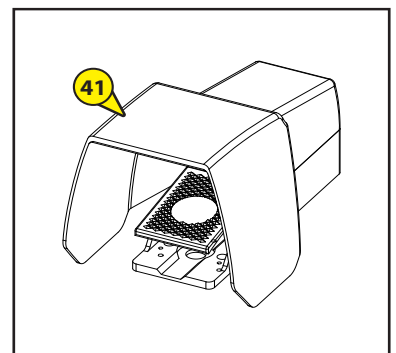


De laadstand van de accu van de verbrandingsmotor controleren, de accu moet geladen zijn zoniet kan de hulppomp niet aangezet worden.



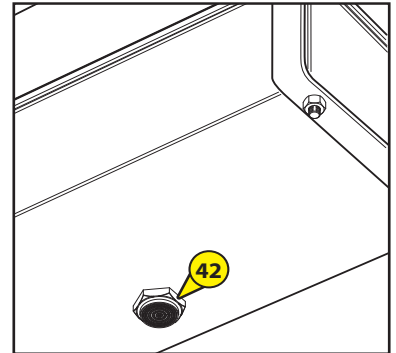
41 - PEDAAL "DODE MAN"

- Deze pedaal bevindt zich op de vloer van de hoogwerker.
- Men moet op deze pedaal drukken om de bewegingen te kunnen uitvoeren vanaf het bedieningspaneel mand.
- Als men de pedaal loslaat, zijn de bedieningsorganen niet werkzaam.



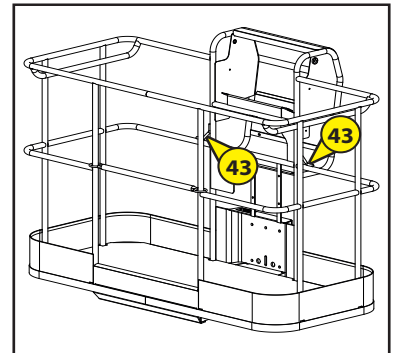
42 - ZOEMER

- Deze trillingzoemer wordt geactiveerd als de machine de maximale toegestane verschuiving stand heeft bereikt of overbelast is.
- Met tussenpozen: machine op sterke helling. Als de grens van de toegestane verschuiving wordt overschreden, worden alle bewegingen geblokkeerd met uitzondering van het omlaag zetten van de armen om naar een aanvaardbaar niveau terug te kunnen gaan.
- Continu: machine overbelast. Als de hoogwerker overbelast is, worden alle bewegingen geblokkeerd. Het is dan absoluut noodzakelijk de machine te ontlasten om opnieuw te kunnen manoeuvreren.



43 - AANGESPPUNTEN VAN DE VEILIGHEIDSHARNASSEN

- Deze bevestigingen moeten gebruikt worden om de harnassen vast te gespen als er gebruikers in de mand staan.



44 - VEILIGHEIDRELING

- Om in de mand te klimmen moet men de reling vasthouden zodat hij niet terugvalt op het moment dat de passagier aan boord gaat.



De veiligheidsreling niet vastzetten met een beugel of een touwtje.

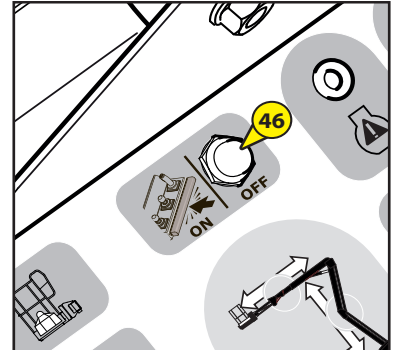


45 - BKNOP OM HET AGGREGAAT TE ACTIVEREN (OPTIE)

- Zie hoofdstuk "BESCHRIJVING EN GEBRUIK VAN DE OPTIES" pagina 2-61.

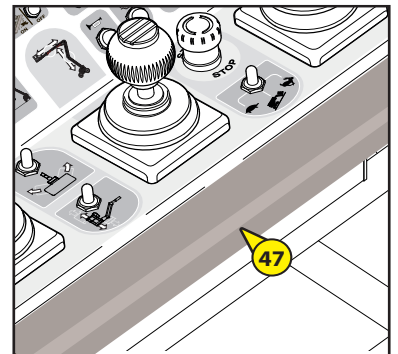
46 - KNOP RESET (OPTIE SAFEMANSYSTEM)

- Zie hoofdstuk "BESCHRIJVING EN GEBRUIK VAN DE OPTIES" pagina 2-62.



47 - GEVOELIGE RAND (OPTIE SAFEMANSYSTEM)

- Zie hoofdstuk "BESCHRIJVING EN GEBRUIK VAN DE OPTIES" pagina 2-62.



48 - BLAUW SCHITTERLICHT (OPTIE SAFEMANSYSTEM)

- Zie hoofdstuk "BESCHRIJVING EN GEBRUIK VAN DE OPTIES" pagina 2-62.

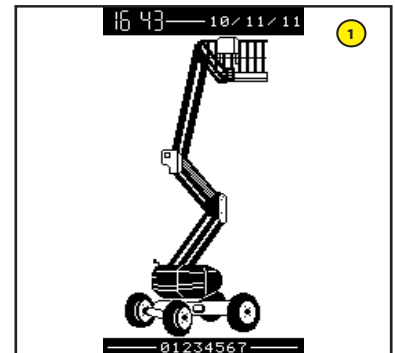


SCHEMWEERGAVE - BESCHRIJVING VAN DE PAGINA'S

1 - PAGINA PRESENTATIE

1 PAGINA PRESENTATIE:

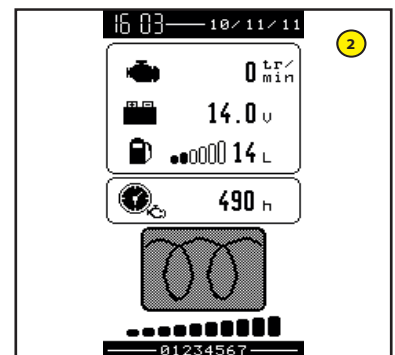
- Als de machine onder spanning wordt gezet, verschijnt er kort de initialisering pagina op het scherm en dan verschijnt de pagine voorverwarming.



2 - PAGINA'S VOORVERWARMING

2 PAGINA'S VOORVERWARMING:

- De pagina voorverwarming blijft op het scherm voor de, instelbare, tijdsduur van de voorverwarming en de bargraf loopt verhoudingsgewijs op met de verstreken tijdsduur van de voorverwarming.

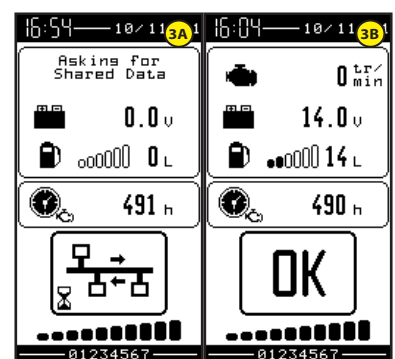


3 PAGINA OPSTARTEN:

- Als de voorwarmingstijdsduur is verstreken (streefgrafiek is vol), verschijnt de melding 'OK' op het scherm en dan verschijnt de werkpagina of, in het voorkomende geval, de foutpagina.

A: Zoeken netwerk

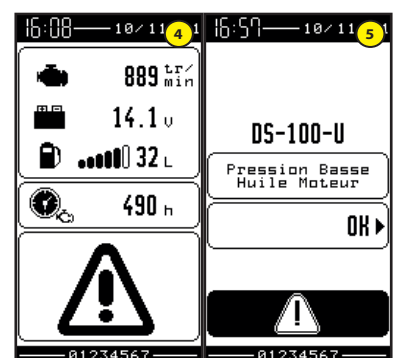
B: Starten OK



3 - WERKPAGINA'S


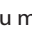


4 WERKPAGINA VANAF DE BASIS FOUT AANWEZIG

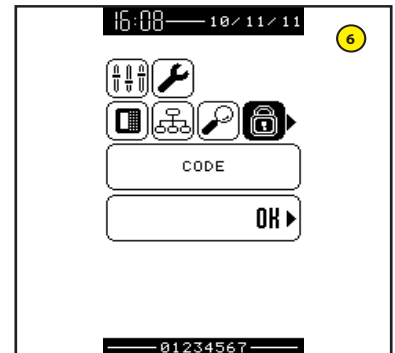
5 WERKPAGINA VANAF DE BASIS MET FOUT DRUK VAN MOTOROLIE









4 - WEERGAVE VAN MENU'S

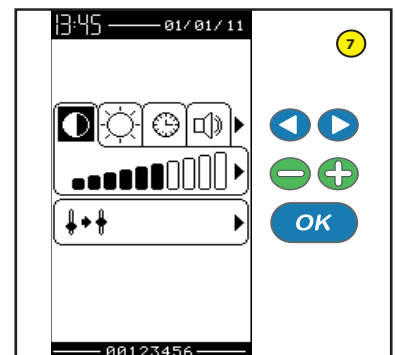
6 HET MENU WEERGEVEN:

- Druk na het inschakelen van de stroom op  om het scherm met beschikbare menu's weer te geven, selecteer het gewenste menu met de pijlen   en druk op  om te bevestigen .



7 EEN SUBMENU WIJZIGEN:

- Selecteer na de keuze van het menu indien nodig de verschillende wijzigingsopties met behulp van de pijlen  .
- Gebruik de toetsen   om de waarde van de geselecteerde optie te wijzigen, bevestig eenmaal met  om het bevestigingsbericht voor wijziging van de parameter weer te geven en druk een tweede keer om te bevestigen. Om terug te keren naar de vorige pagina, drukt u op .





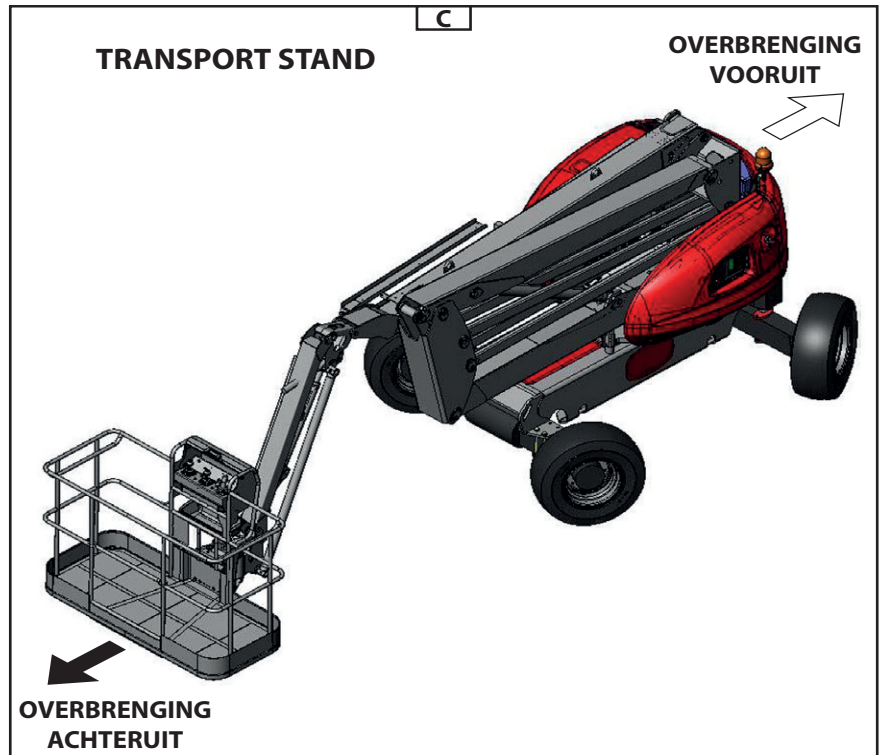
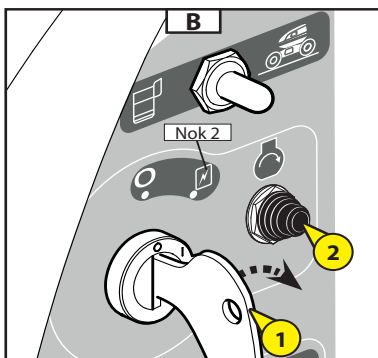
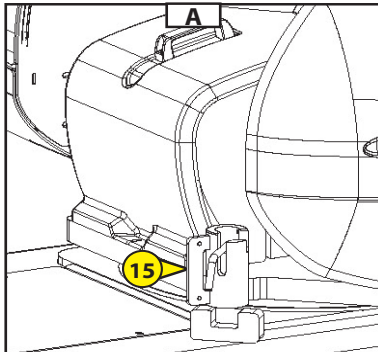
DEFINITIE VAN DE ONDER MENU'S

Iconen	Menu	Onder menu	Parameters	Gebruiker		Dealers / Verhuurders		
				Visualisatie	Onderhoud	Visualisatie	Onderhoud	
	Toegangscodes			Geen		****		
	Instellingen scherm	Instellingen scherm: Contrast, helderheid.			X		X	
		Datum, uur, uitschakelen BIP scherm.			X		X	
	Codificatie	Visualisatie programma code & materiaal.		X		X		
		Visualisatie historiek machine nummer per module.				X		
	Diagnose	1 - Urentellers motor	Huur teller	X			X	
			Urenteller motor	X		X		
		2 - Uren per jaar, motor draait.		X		X		
		3 - Visualisatie Input / Output		X		X		
		4 - Historiek van de fouten		Visualisatie historiek van de fouten		X		X
	Parameters	Opties Gebruiker	Opties pieptoon overbrenging en bewegingen		X		X	
			Optie zwaailicht bij het onder spanning zetten		X		X	
		Opties Dealers	Blokking telescoop					X
			Verbod vooruit gaan tijdens het werken					X
			Verbod schuin zetten mand tijdens het werken					X
			Activeren opnieuw in lijn zetten wielen					X
			Activering Safe Man System					X
		Opties Constructeur	Gecodeerde antistart				X	
		Talen > Enkel Frans, Engels, Duits, Nederlands					X	
		Systeemparameters	Motor beheer					X
			Onderste armen					X
			Bovenste arm					X
			Telescoop					X
			Aanslag telescoop					X
			Slingerarm					X
Draaiing bovenwagen						X		
Schuine stand mand						X		
Draaiing mand						X		
Richting beheer						X		
Periodiciteit onderhoud					X			
	Onderhoud	Onderhoud	Visualisatie van de komende onderhoudsbeurten	X		X		
			Valideren van de verrichte onderhoudswerkzaamheden				X	
		Historiek Onderhoud	Visualisatie verrichte onderhoudswerkzaamheden				X	



Iconen	Menu	Onder menu	Parameters	Gebruiker		Dealers / Verhuurders		
				Visualisatie	Onderhoud	Visualisatie	Onderhoud	
Display van de icoon "KALIBREREN" na het invoeren van een code.								
	Kalibreren	1 - Kalibreren motor toerental					X	
		2 - Kalibreren controllers					X	
		3 - Kalibreren snelheid	Onderste armen max. snelheid omhoog gaan					X
			Onderste armen, max. snelheid omlaag gaan					X
			Bovenste arm, max. snelheid omhoog gaan					X
			Bovenste arm max. snelheid omlaag gaan					X
			Telescoop max. snelheid uitschuiven					X
			Telescoop max. snelheid intrekken					X
			Slingerarm max. snelheid omhoog gaan					X
			Slingerarm max. snelheid omlaag gaan					X
			Schuin zetten mand max. snelheid uitschuiven					X
			Schuin zetten mand max. snelheid intrekken					X
			Draaien bovenwagen max. snelheid RE					X
			Draaien bovenwagen max. snelheid LI					X
			Draaien mand max. snelheid RE					X
			Draaien mand max. snelheid LI					X
		Overbrenging werk max. snelheid VOORUIT				X		
		Overbrenging werk max. snelheid ACHTERUIT				X		
		4 - Kalibreren overbelasting						X
		5 - Kalibreren generator						X
6 - Parameter beheer	Restaureren machine parameters					X		
	Opslaan machine parameters					X		
	Terug naar bruto fabriekswaarden					X		

GEBRUIK VAN DE HOOGWERKER



VOOR HET OPSTARTEN VAN DE HOOGWERKER

- De volgende punten controleren:
 - Olie verbrandingsmotor.
 - Peil olie hydraulische tank.
 - Peil koelmiddel.

OPSTARTEN VAN DE HOOGWERKER

- De contactsleutel nr. 1 in stand 2 zetten om het elektrische contact aan te zetten (Fig. B).
- Drukken op de knop nr. 2 om de verbrandingsmotor te kunnen starten (Fig. B).



De aanzetter niet langer dan 30 seconden activeren en de voorverwarming laten draaien tussen de verschillende startpogingen.

- De knop loslaten zodra de motor start en hem dan stationair laten draaien.



Nooit proberen om de hoogwerker te duwen of eraan te trekken om hem op te starten. Hierdoor zou de overbrenging ernstig beschadigd raken.

VERPLAATSING IN DE TRANSPORT MODUS / WERK MODUS

- Voordat men de machine gaat verplaatsen en gebruiken, moet de blokkering 1 van bovenwagen verwijderd worden (zie Fig. A).
- De hoogwerker kan op twee verschillende manier verplaatst worden: de transport modus (Fig. D) en de werkmodus (Fig. E) (voorwaartse richting (Fig. C)).
- Transport modus: de armen van de hoogwerker staan in de lage stand en de telescoop is ingetrokken, de slingerarm mag maximaal omhoog gezet worden. In deze modus kan men zich op hoge snelheid verplaatsen en verder gaan dan de toegestane hellinghoek (Zie hoofdstuk: EIGENSCHAPPEN) van de machine (Fig. D)
- Werkmodus: Een of meerdere armen van de hoogwerker zijn omhoog gezet en/of de telescoop is uitgeschoven. In deze modus komen de overbrengingen tot stand in lage snelheid, de veiligheidsinrichtingen van de verschuiving en de overbelasting zijn actief (Fig. E).

OPMERKING: U moet de 'helling' snelheid gebruiken (vol vermogen met een snelheid beperkt tot 2 km/uur) om over een steile helling te gaan of bij verplaatsingen op zeer geaccidenteerd terrein. Dit kan heel praktisch zijn als men, bijvoorbeeld, de hoogwerker op een vrachtwagen moet rijden.



In de werkmodus, zijn alle verplaatsingen op geaccidenteerd terrein, onstabiele grond, hellingen steiler dan de toegestane helling Zie hoofdstuk: KARAKTERISTIEKEN), die leiden tot het doen schommelen of het uit evenwicht brengen van de mand zijn VERBODEN.



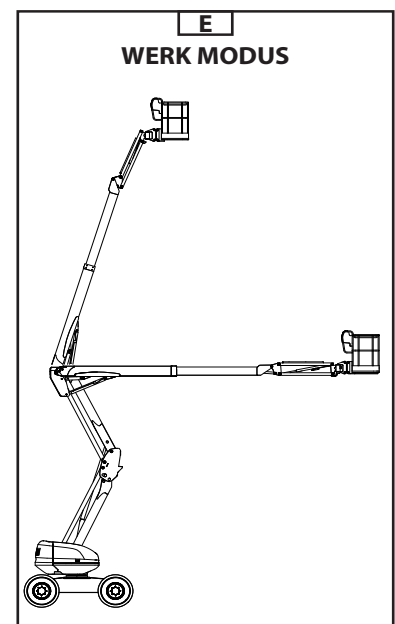
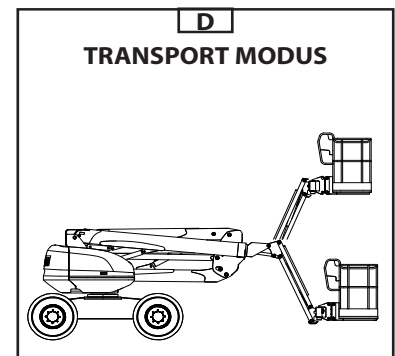
De bovenwagen moet in de aslijn van de hoogwerker staan bij een overbrenging met de 'haas' modus.



Voordat u met de hoogwerker gaat rijden, moet u kijken of de bovenwagen wel goed staat ten opzichte van het chassis, dus in de richting van de overbrenging (zwarte pijl en witte pijl).



Bij sterke helling: - geen belasting in de mand.



INSTALLEREN OP DE WERKPLAATS EN OMHOOG ZETTEN

- De hoogwerker is ontworpen om te werken op een vlak en horizontaal stuk grond, het is belangrijk de ruimte waar de hoogwerker te werk gesteld wordt, behoorlijk vrij te maken.
- Breng de hoogwerker naar de werkplaats.
- Leg, indien nodig, het mee te nemen materiaal in de mand (leg het zo neer dat het de gebruiker niet hindert en dat het niet kan vallen).
- Klim in de gondel.



Het dragen van een veiligheidshelm en een harnas is verplicht.

- Druk op de pedaal "dode man" en begin met het manoeuvreren om zich te plaatsen in de werkzone.

OPMERKING: Als de hoogwerker losgekomen is van het chassis, gaat de overbrenging automatisch over naar de lage snelheid. Alleen de slingerarm kan helemaal omhoog gezet worden in de transport snelheid.



Tijdens het manoeuvreren met de hoogwerker (omhoog zetten, draaien...) moet u om u heen en boven u kijken. Let in het bijzonder op elektrische leidingen en kabels en alle overige voorwerpen die zich kunnen bevinden in het werkbereik van de hoogwerker.



Maak u vertrouwd met de instrumenten op de hulp- en onderhoudspost op de grond en in de mand zoals deze zijn beschreven in de hiervoor staande bladzijden en in het bijzonder met de waarschuwingen die betrekking hebben op de risico's voortvloeiende uit bepaalde handelingen.

VEILIGHEIDSINRICHTINGEN

- Als de hoogwerker overbelast is, gaat de zoemer continu aan en worden alle bewegingen geblokkeerd.
 - Oplossing: Ontlasten.

OMLAAG GAAN

- Wanneer de taak is voltooid: De telescoop intrekken en dan de armen naar beneden zetten om de hoogwerker in de transportstand te zetten.



Let op de mensen die op de grond kunnen staan op het moment dat u de armen laat zakken.

STOPPEN VAN DE HOOGWERKER

- Als de hoogwerker niet meer gebruikt wordt, moet de elektrische voeding uitgeschakeld worden door het sleutelcontact terug te zetten in de neutrale stand (zie 1 - sleutelcontact).

LADEN / LOSSEN VAN DE HOOGWERKER



Controleren of de veiligheidsinstructies met betrekking van de platformwagen naar behoren in acht zijn genomen voordat men de hoogwerker gaat laden en ook controleren of de chauffeur van het vervoermiddel op de hoogte is gesteld van de afmetingen en het gewicht van de hoogwerker. (Zie hoofdstuk: EIGENSCHAPPEN).

- Bij het laden op een platformwagen, moet de hoogwerker altijd in de transportstand staan:
 - Tegengewicht tegenover het platform (teggengewicht boven de stuurwielen van de hoogwerker) (Zie 1 - veiligheidsvoorschriften; hoofdstuk VEILIGHEIDSTICKERS, nummers 1 en 2).
 - Bovenste arm moet tegen de aanslag aan zijn gezet
 - Onderste armen en tussenarm in de lage stand
 - Telescoop ingetrokken
 - De slingerarm mag eventueel iets omhoog gezet worden zodat hij niet tegen de grond kan aankomen maar het wordt afgeraden een overbrengingsbeweging uit te voeren met mand in een hoge stand, de mand moet zo laag mogelijk gezet worden tijdens het manoeuvreren (gevaar voor vallen of schokken, zie 1 - veiligheidsvoorschriften; hoofdstuk: rij instructies).
 - De draaiing van de bovenwagen van de hoogwerker blokkeren met behulp van de pen 1 (Fig. A (Zie hoofdstuk: CONTROLE- EN BEDIENINGSORGANEN in paragraaf: BLOKKERING ROTATIE BOVENWAGEN)
 - Gebruik de snelheid 'Helling'.



Controleren of de afmetingen en de capaciteit van de platformwagen toereikend zijn voor het vervoer van de hoogwerker. Eveneens de toelaatbare contactdruk op de grond van de platformwagen ten opzichte van de hoogwerker controleren.



Het risico bestaat dat de hoogwerker minder vast komt te staan (weggliden of slippen) tijdens het op- of afrijden van het laadplatform in het geval deze nat, modderig of vochtig is. Men moet dan deze handeling zeker stellen met behulp van een lier vastgezet aan de bevestigingspunten op de machine.

LADEN

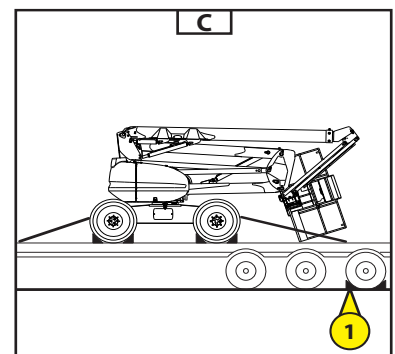
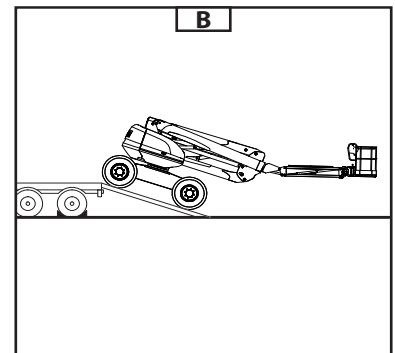
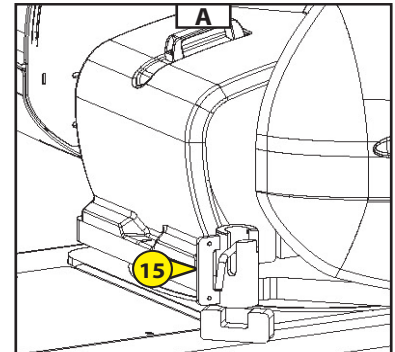
- Het laadplatform op de vrachtwagen zetten met een zo laag mogelijk hoek en dan de hoogwerker erop rijden (Fig. B).
- De wielen van de platformwagen blokkeren nummer 1 (Fig. C).



De overbrengingsnelheid van de hoogwerker aanpassen door deze snelheid met behulp van de overbrengingscontroller te controleren.

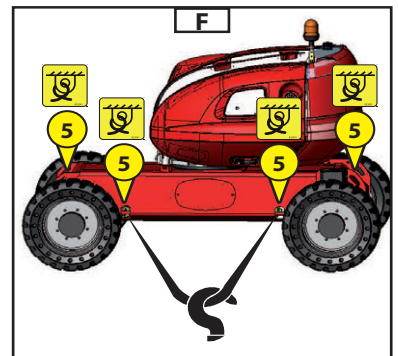
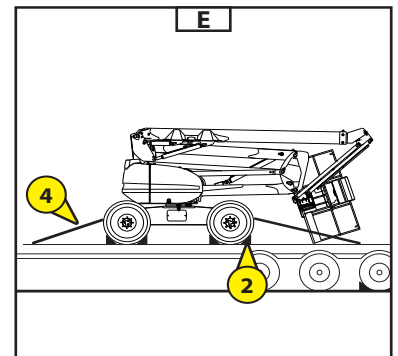
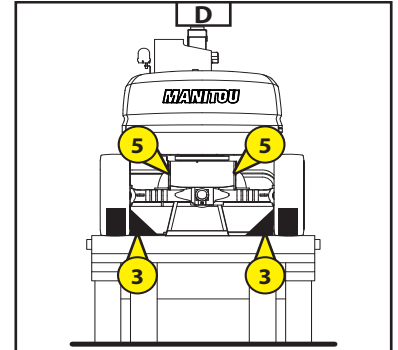
PROCEDURE OM DE HOOGWERKER IN TE KLAPPEN

- Draai de mand naar links tot deze tot tegen de nok komt.
- De bovenste arm omhoog zetten.
- De schuinzet beweging van de mand activeren en de mand onder de bovenste arm plaatsen.
- De bovenste arm nu laten zakken, wees voorzichtig, de mand mag niet tegen de grond aan botsen.
- Dan de schuinzet beweging van de mand opnieuw activeren om hem nu helemaal onder de bovenste mand op te bergen (Fig. C).



VASTSNOEREN HOOGWERKER

- De stutten voor en achter iedere band van de hoogwerker vastzetten op de platformwagen, nummer 2 (Fig. E).
- Ook stutten vastzetten op de platformwagen aan de binnen- of buitenzijde van iedere band, nummer 3 (Fig. D).
- De hoogwerker vastsnoeren op de platformwagen met voldoende stevige touwen, nummer 4 (Fig. E), aan de voor- en achterzijde en de touwen voeren door de stropringen nummer 5 heen (Fig. D en F).



REDDINGSPROCEDURE

- In deze paragraaf geeft men een beschrijving van de te volgen procedures in geval van problemen (storing in de mand of iemand geblokkeerd in de mand) tijdens de werking van de hoogwerker.
- Als men met de machine gaat werken, en regelmatig daarna, moeten de bediener en alle personen die verantwoordelijk zijn voor activiteiten in verband met de machine, het verloop van deze procedure aandachtig hebben doorgelezen en begrepen.

IN HET GEVAL DE GEBRUIKER ZICH NIET LEKKER VOELT - PRIORITAIRE UITRUSTING

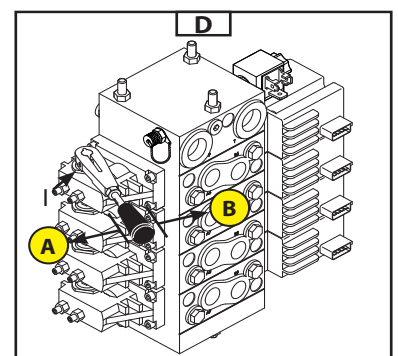
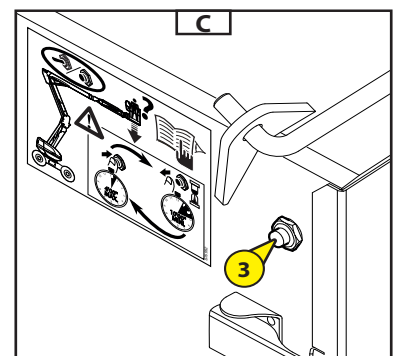
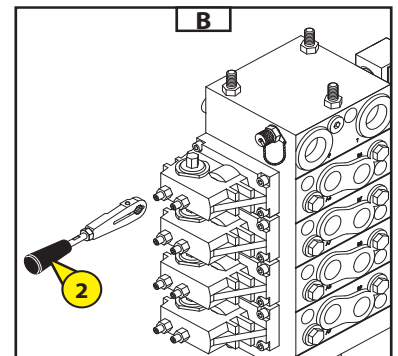
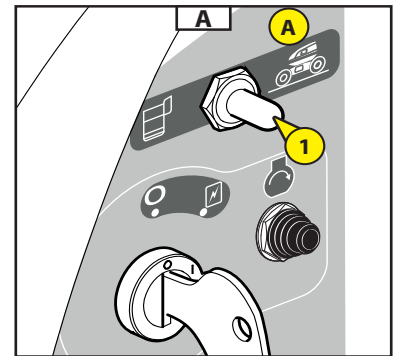
- In het geval de gebruiker zich plotseling niet lekker voelt en niet meer met de machine kan manoeuvreren, moet degene die hem op de grond assisteert, de bediening van de hoogwerker overnemen vanaf de noodpost en onderhoudsbediening.
- De hieronder staande instructies opvolgen.
- De contactsluiters 1 (Fig. A) zetten op stand A en hem zo houden om de bediening van de bewegingen van de hoogwerker te kunnen overnemen.
- Dan de hoogwerker laten zakken met behulp van de bedieningsorganen op de basis.

- VANAF DE GONDEL NR. 951 458 DE GONDEL NR. 950 552

- In het geval de gebruiker per ongeluk de noodstop indrukt, moet degene die hem op de grond assisteert, de bediening van de hoogwerker overnemen vanaf de noodpost en onderhoudsbediening.
- De hieronder staande instructies opvolgen.
- De contactsluiters 1 (Fig. A) zetten op stand A en hem zo houden om de bediening van de bewegingen van de hoogwerker te kunnen overnemen.
- Herstart de verbrandingsmotor 2 (Fig. A).
- Dan de hoogwerker laten zakken met behulp van de bedieningsorganen op de basis.



Let op de bouwwerken en voorwerpen die zich onder de hoogwerker kunnen bevinden.



IN GEVAL VAN ONGEVAL OF STORING - HULP UITRUSTING

ELEKTRISCHE STORING

- In het geval er zich een ongeval of storing voordoet waardoor de elektrische bedieningskasten niet meer gebruikt kunnen worden, is de machine voorzien van een systeem om alle bewegingen van de hoogwerker handmatig uit te voeren.
- De rechter kap van de bovenwagen oplichten.
- De bedieningshendel nummer 2 nemen (Fig. B) en hem op één van de elementen zetten om de gewenste beweging te kunnen uitvoeren (Fig. D-E-F-G).



Tijdens deze handelingen, heeft het systeem geen controle meer over:

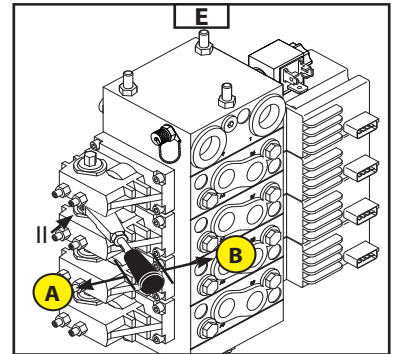
- De veiligheidsuitrusting met betrekking tot verschuiving.
- Overbelasting mand.

- Om de onderste armen omhoog en omlaag te zetten (de hendel op I zetten).
- Drukken op knop nummer 3 (Fig. C) om de hulppomp aan te zetten en tegelijkertijd de hendel (Fig. D) duwen naar:
 - A - omlaag zetten onderste armen
 - B - omhoog zetten onderste armen

Om de telescoop uit te schuiven en in te trekken (de hendel zetten op II).

- Drukken op knop nummer 3 (Fig. C) om de voeding van de verdeler in te schakelen en tegelijkertijd de hendel (Fig. E) trekken naar:

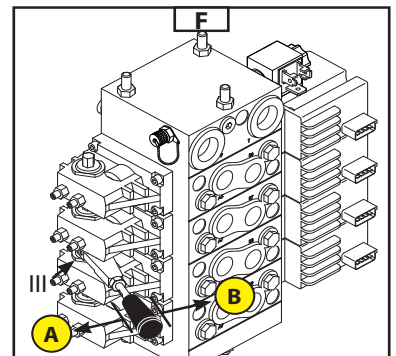
- A - intrekken telescoop
- B - uitschuiven telescoop



Om de bovenste arm omhoog en omlaag te zetten (de hendel op III zetten).


- Drukken op de knop nummer 3 (Fig. C) om de voeding van de verdeler aan te zetten en tegelijkertijd de hendel (Fig. F) duwen naar:

- A - omlaag zetten bovenste arm
- B - omhoog zetten bovenste ar



Reddingprocedure van de hoofdverdeler:


Voor het draaien naar rechts toe van de bovenwagen (de hendel op IV zetten).

- Het wieltje van de klep 4 met de klok mee draaien (Fig. H). 

- Drukken op de knop nummer 3 (Fig. C) om de voeding van de verdeler aan te zetten en tegelijkertijd de hendel (Fig. G) naar B toe trekken.

- Het wieltje van de klep 4 tegen de klok in draaien (Fig. H). 


Voor het draaien naar links toe van de bovenwagen (de hendel op IV zetten).

- Het wieltje van de klep 5 met de klok mee draaien (Fig. H). 

- Drukken op de knop nummer 3 (Fig. C) om de voeding van de verdeler aan te zetten en tegelijkertijd de hendel (Fig. G) naar B toe trekken.

- Het wieltje van de klep 5 tegen de klok in draaien (Fig. H). 


Om de slingerarm omhoog te zetten (de hendel op IV zetten).

- Het wieltje van de klep 6 met de klok mee draaien (Fig. H). 

- Drukken op de knop nummer 3 (Fig. C) om de voeding van de verdeler aan te zetten en tegelijkertijd de hendel (Fig. G) naar B toe trekken.

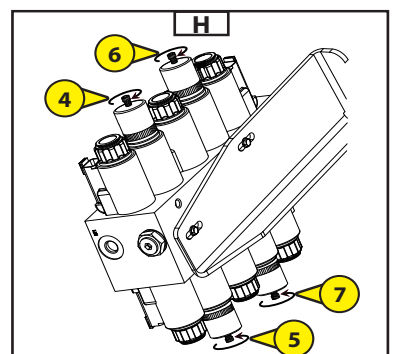
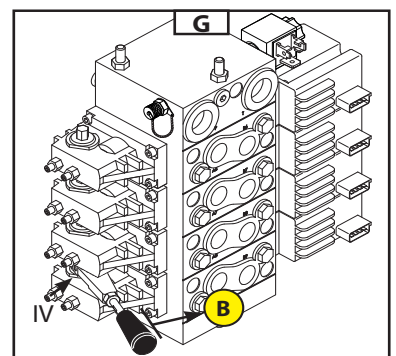
- Het wieltje van de klep 6 tegen de klok in draaien (Fig. H). 

Om de slingerarm omlaag te zetten (de hendel op IV zetten).

- Het wieltje van de klep 7 met de klok mee draaien (Fig. H). 

- Drukken op de knop nummer 3 (Fig. C) om de voeding van de verdeler aan te zetten en tegelijkertijd de hendel (Fig. G) naar B toe trekken.

- Het wieltje van de klep 7 tegen de klok in draaien (Fig. H). 



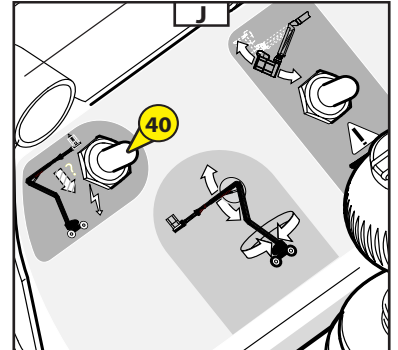


OPlossen VAN STORINGEN VANUIT DE MAND

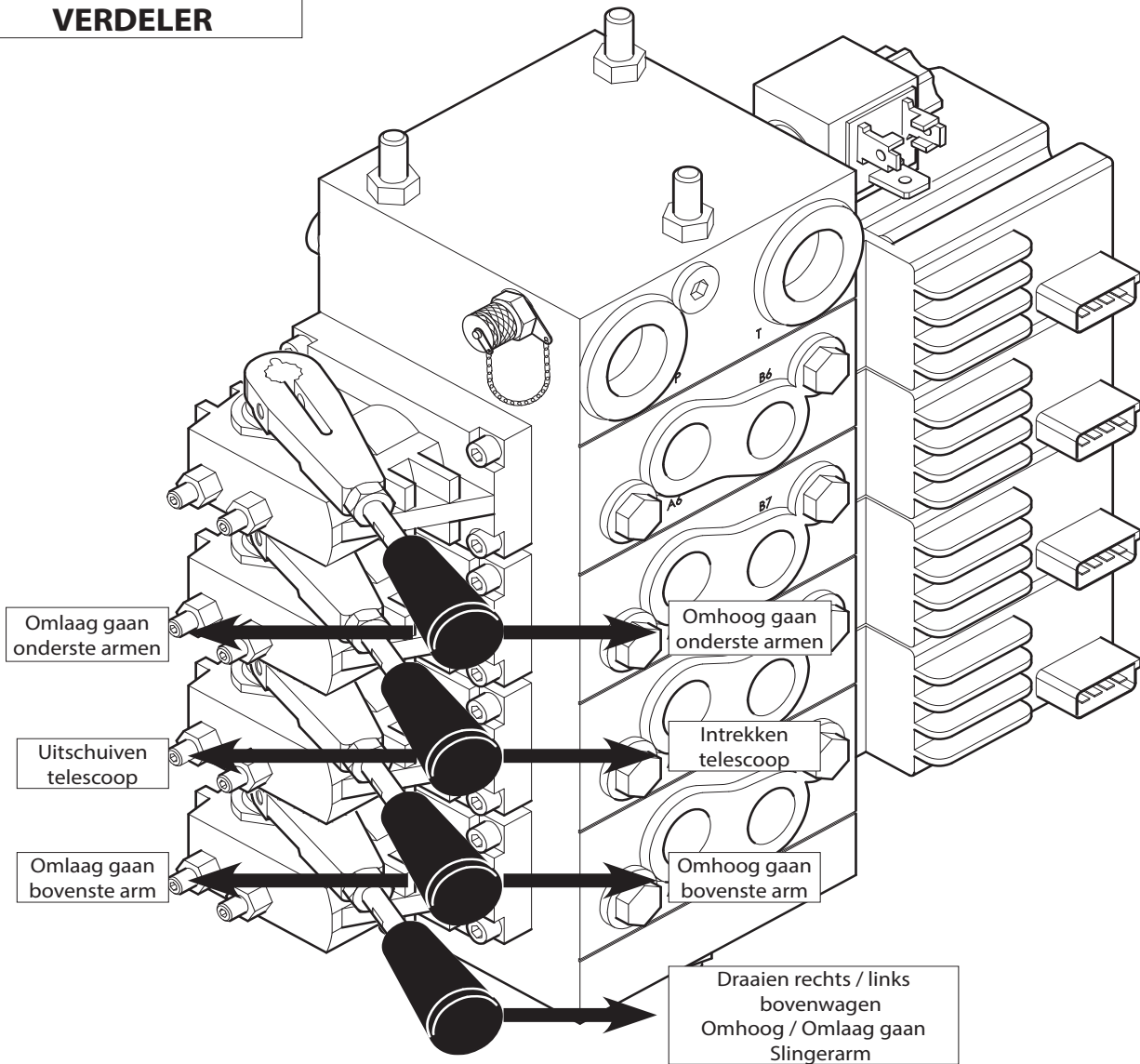
- Drukken op de knop nummer 40 (Fig. J) om de hulppomp aan te zetten en tegelijk ook de bedieningsorganen in de mand gebruiken.
- (Zie hoofdstuk "CONTROLE- EN BEDIENINGSINSTRUMENTEN
- B - BEDIENINGSPPOST IN DE HOOGWERKER)

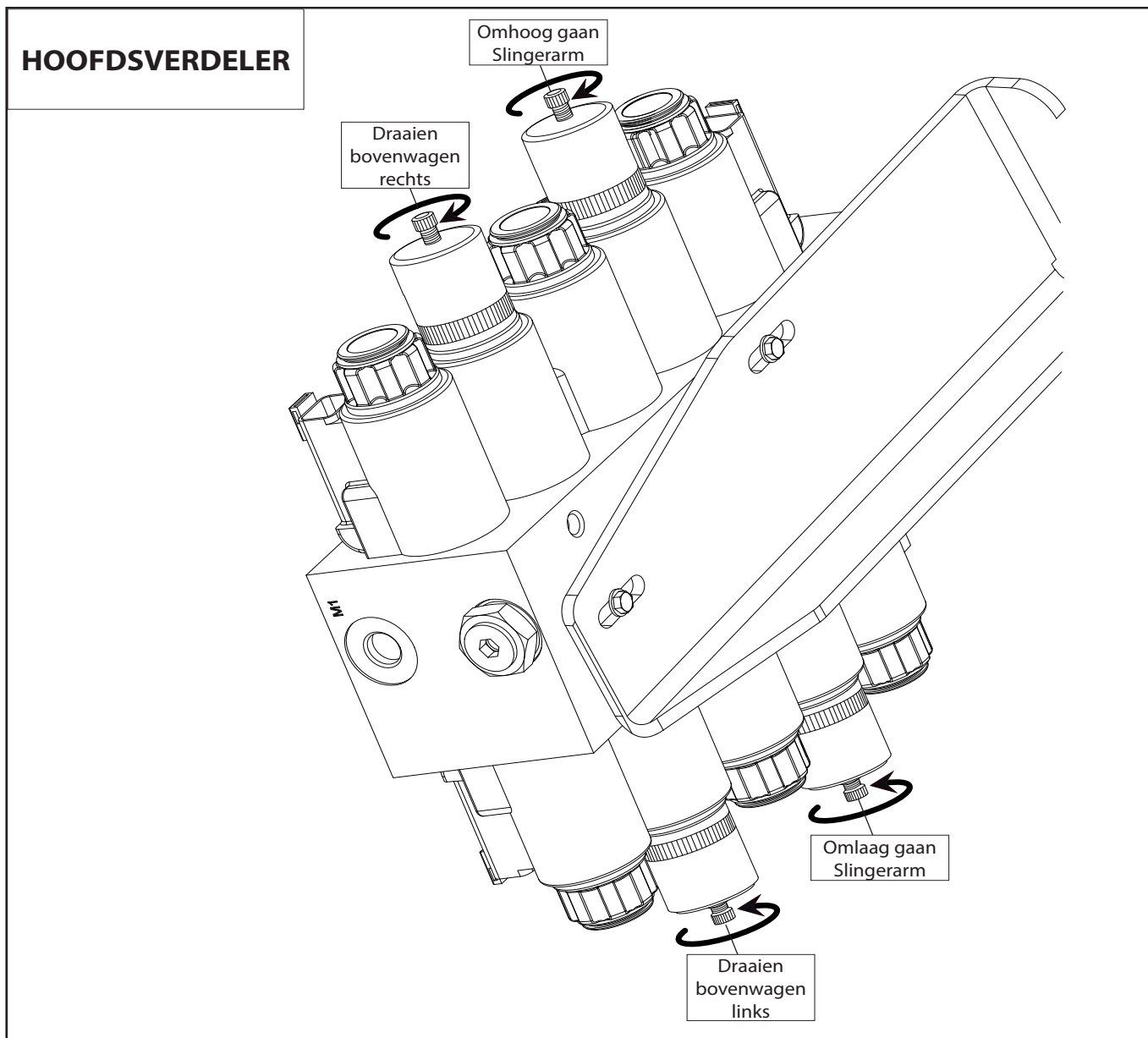


Alleen gebruiken om de mand terug naar de grond te brengen in geval van storing van de verbrandingsmotor.



**PROPORTIONELE
VERDELER**





BESCHRIJVING EN GEBRUIK VAN DE OPTIES

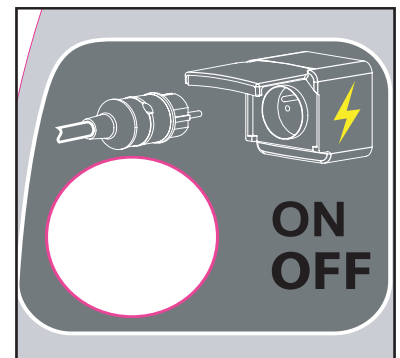
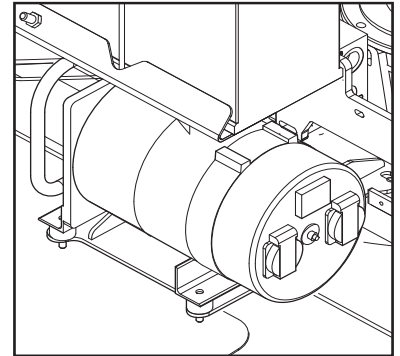
OPTIE GENERATOR

Gebruikelijke voorzorgsmaatregel ter attentie van de gebruiker van hoogwerkers uitgerust met deze optie:



Geen elektrische apparaten aansluiten die niet voorzien zijn van een schakelaar.

- AAN: Bij het opstarten van de generator, kunnen er stroompieken optreden.
- UIT: Druk op de knop om de generator te activeren of uit te zetten.
- Tijdens een hydraulische beweging (bijvoorbeeld: beweging van een arm), stopt de generator tijdelijk.

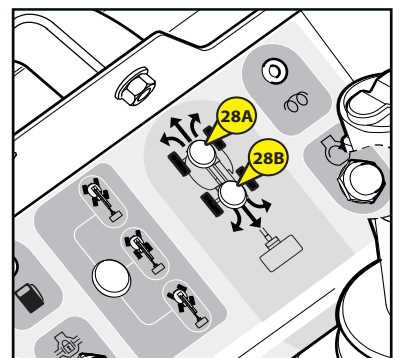
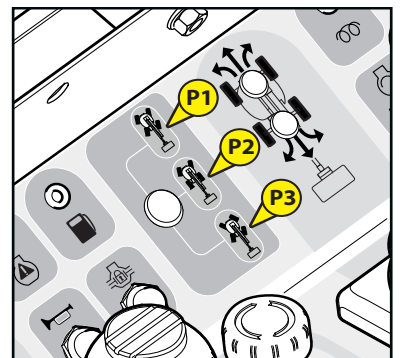


OPTIE NIET STURENDE ACHTER BRUG

- Deze optie maakt de werking van de stuurwielen voor nr. P2 mogelijk terwijl de wielen van de achter brug niet bewegen.



De functies "krab" nr. P1 en "4 stuurwielen" nr. P3 zijn niet actief.
De controlelampjes nr. 28A en nr. 28B zijn niet actief.



OPTIE WIELEN 18"

- Deze optie wordt aanbevolen bij gebruik op zeer moeilijk terrein.

Het gebruik van de optie wielen 18" vereist een aanpassing van de rijsnelheid bij bepaalde programmaparameters.

De massa van de onbelaste hoogwerker met gebruik van wielen 18" is gewijzigd. Het typeplaatje moet worden vervangen om het juiste leeggewicht aan te geven (zie § KENMERKEN).

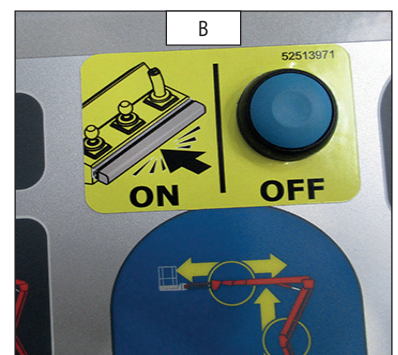
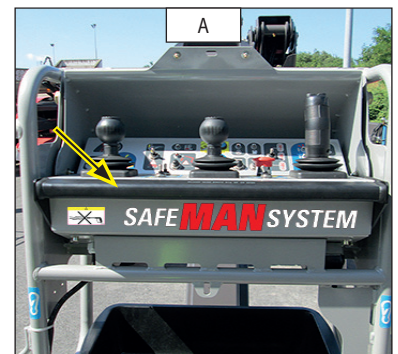
De hoogte van de hoogwerker met gebruik van wielen 18" is gewijzigd (zie § KENMERKEN).

SAFEMANSYSTEM

De optie SafeManSystem is een systeem dat de onderbreking van het bedieningspaneel lessenaar van de mand toelaat bij het activeren door de gebruiker van de hoogwerker.

WERKING

- Bij elk opstarten van de hoogwerker wordt een systeemcontrole uitgevoerd: een pieptoon klinkt en het blauwe schitterlicht knippert.
- Door op de gevoelige rand te drukken (Fig. A) onderbreekt het systeem het geheel van de bedieningen van de hoogwerker. Het blauwe schitterlicht en de claxon worden actief.
- Als de gebruiker niet langer drukt op de gevoelige rand:
Door eenmalige te drukken op de resetknop "OFF" (Fig. B) van de hoogwerker, kan de gebruiker de controle van de bediening van de hoogwerker terug overnemen. Het blauwe schitterlicht en de claxon worden uitgeschakeld.
- Als de gebruiker blijft drukken op de gevoelige rand:
Door eenmalige te drukken op de resetknop "OFF" (Fig. B) van de hoogwerker, kan de gebruiker de controle van de bediening van de hoogwerker terug overnemen. Het blauwe schitterlicht en de claxon worden uitgeschakeld wanneer de gebruiker niet langer de drukt op de gevoelige rand.







3 - ONDERHOUD





INHOUDSOPGAVE

<u>VERVANGINGSDELEN EN OORSPRONKELIJKE MANITOU UITRUSTINGEN</u>	<u>3-4</u>
<u>CONTROLELIJST INBEDRIJFSTELLING</u>	<u>3-5</u>
<u>FILTERELEMENTEN EN DRIJFRIEMEN</u>	<u>3-6</u>
<u>VEILIGHEIDSELEMENTEN</u>	<u>3-7</u>
<u>SMEERMIDDELEN EN BRANDSTOF</u>	<u>3-8</u>
<u>ONDERHOUDSTABEL 160 ATJ E3 - 160 ATJ S E3 - 180 ATJ 2 E3</u>	<u>3-10</u>
<u>A - DAGELIJKS OF OM DE 10 WERKUREN</u>	<u>3-12</u>
<u>B - OM DE 50 WERKUREN</u>	<u>3-15</u>
<u>C - OM DE 250 WERKUREN</u>	<u>3-20</u>
<u>D - OM DE 500 WERKUREN</u>	<u>3-28</u>
<u>E - OM DE 1000 WERKUREN</u>	<u>3-34</u>
<u>F - OM DE 2000 WERKUREN</u>	<u>3-38</u>
<u>G - ONDERHOUD TUSSENDOOR</u>	<u>3-40</u>



VERVANGINGSDELEN EN OORSPRONKELIJKE MANITOU UITRUSTINGEN

HET ONDERHOUD VAN ONZE HOOGWERKERS VOOR PERSONEN MOET ABSOLUUT TOT STAND GEBRACHT WORDEN MET OORSPRONKELIJKE MANITOU ONDERDELEN.

DOOR HET GEBRUIK TOE TE LATEN VAN NIET-MANITOU-ONDERDELEN,

- STELT U ZICH BLOOT**
- Op het juridische vlak aan het feit dat uw aansprakelijkheid wordt ingeroepen in geval van ongeval.
 - En op het technische vlak aan het feit dat er werkingsstoringen kunnen optreden of dat de levensduur van de hoogwerker in gevaar wordt gebracht.

HET GEBRUIK VAN GEKOPIEERDE ONDERDELEN OF NIET DOOR DE FABRIKANT GEHOMOLOGEERDE COMPONENTEN LEIDT TOT HET VERLIES VAN DE CONTRACTUELE GARANTIE.

BIJ GEBRUIK VAN OORSPRONKELIJKE MANITOU ONDERDELEN VOOR ALLE ONDERHOUDSWERKZAAMHEDEN,

Het netwerk van MANITOU, biedt aan de gebruiker,

**U GENIET VAN ONZE
SPECIALISTISCHE KENNIS**

- Kennis en deskundigheid.
- Kwaliteitsgarantie voor de uitgevoerde werkzaamheden.
- Originele vervangingsonderdelen.
- Hulp bij preventief onderhoud.
- Daadwerkelijke hulp bij het stellen van een diagnose.
- Verbeteringen als gevolg van groeiende ervaring.
- Opleidingsmogelijkheden voor het personeel van de gebruiker.
- Alleen het MANITOU-netwerk kent tot in de puntjes het ontwerp van de hoogwerker voor personen en beschikt diens gevolg over de beste technische vakkundigheid om voor het onderhoud zorg te dragen.

DE ORIGINELE VERVANGINGSONDERDELEN WORDEN ENKEL VERDEELD DOOR MANITOU EN ZIJN NET VAN CONCESSIEHOUDERS.
De lijst met concessiehouders is beschikbaar op de website van MANITOU: www.manitou.com


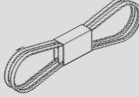
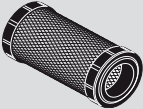
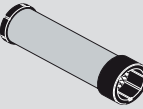
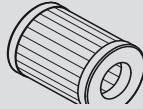


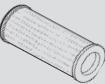
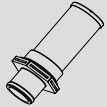
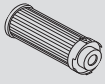
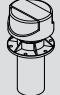
CONTROLELIJST INBEDRIJFSTELLING

0 = Goed 1 = Ontbreekt 2 = Onjuist

100	VERBRANDINGSMOTOR		108	TOEBEHOREN	
01	Luchtfilter		01	Aanpassing op de machine	
02	Brandstoftank		02	Hydraulische aansluitingen	
03	Brandstofleidingen - Filter		109	CABINE / BESCHERMING / ELEKTRISCH CIRCUIT	
04	Injectiesysteem of carburatie		01	Zetel	
05	Radiator en koelsysteem		02	Instrumentenbord en radio	
06	Drijfriemen		03	Waarschuwing visueel en auditief / veiligheidssysteem	
07	Slangen		04	Verwarming / airconditioning	
101	OVERBRENGING		05	Ruitenwisser / ruitenwasser	
01	Systeem omzetten rijrichting		06	Wegwaarschuwingssysteem	
02	Bediening versnelling		07	Claxon achteruitrijden	
03	Onderbrekingspedaal		08	Wegverlichting	
04	Koppeling		09	Extraverlichting	
102	BRUGGEN / ASSEN / OVERBRENGINGSKAST		10	Zwaailicht	
01	Werking en afdichting		11	Accu	
02	Regeling van de aanslagen		110	WIEL	
103	HYDRAULISCH / HYDROSTATISCH CIRCUIT		01	Velgen	
01	Reservoir		02	Banden / Spanning	
02	Pompen en koppelingen		111	SCHROEFDELEN	
03	Aanspannen van de verbindingen		112	FRAME EN CARROSSERIE	
04	Hefcilinder(s)		113	VERF	
05	Kantelcilinder(s)		114	ALGEMENE WERKING	
06	Cilinder(s) toebehoren		115	HANDLEIDING	
07	Telescoopcilinder(s)		116	HANDLEIDING KLANT	
08	Compensatiecilinder(s)				
09	Stuurcilinder(s)				
10	Verdeler				
11	Evenwichtsklep				
104	REMSYSTEEM				
01	Werking van de bedrijfsrem en de parkeerrem				
02	Peil van de remvloeistof				
105	OLIËN EN SMERING				
106	GEHEEL ARM/MANISCOPIC/MANIACCESS				
01	Balk en telesc(oo)(open)				
02	Glijshoen				
03	Draaipunten				
04	Plateau				
05	Vorken				
107	MASTGEHEEL				
01	Vaste en bewegende mastelementen				
02	Plateau				
03	Kettingen				
04	Rollen				
05	Vorken				

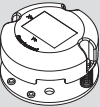
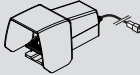
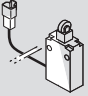
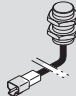
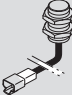
FILTERELEMENTEN EN DRIJFRIEMEN

VERBRANDINGSMOTOR	
 <p>OLIE FILTER VERBRANDINGSMOTOR Referentie: 894022 Vervangen: 500 H</p>	 <p>VENTILATOR RIEM Referentie: 895489 Vervangen: 500 H</p>
 <p>PATROON VAN DROGE LUCHTFILTER Referentie: 227959 Schoonmaken: 50 H Vervangen: 500 H</p>	
 <p>VEILIGHEIDSVULLING DROGE LUCHT FILTER Referentie: 227960 Vervangen: 1000 H*</p>	
 <p>PATROON VAN DE BRANDSTOFFILTER Referentie: 781909 Vervangen: 500 H</p>	
<p>*: Deze periodiciteit wordt ter indicatie gegeven (zie: 3 - ONDERHOUD: ONDERHOUDSTABEL) voor het schoonmaken en het vervangen.</p>	

HYDRAULISCH	
 <p>PATROON VAN DE OLIEFILTER HYDROSTATISCHE TRANSMISSIE Referentie: 518251 Vervangen: 500 H</p>	 <p>ZUIGKORF VAN DE HYDRAULISCHE OLIE TANK Referentie: 749589 Schoonmaken: 1000 H</p>
 <p>VULLING VAN DE HULP HYDRAULISCHE OLIE FILTER Referentie: 518251 Vervangen: 500 H</p>	 <p>VULZEEF VAN DE HYDRAULISCHE TANK Referentie: 794879</p>



VEILIGHEIDSELEMENTEN

ELEKTRISCH			
	HELLINGSHOEK SENSOR Referentie: 52521690		PEDAAL DODE MAN Referentie: 831136
	SONDE OVERBELASTING Referentie: 676845		SONDE ARM LAAG Referentie: 833194
	SONDE TELESCOOP Referentie: 832955		

SMEERMIDDELEN EN BRANDSTOF



GEBRUIK DE VOORGESCHREVEN SMEERMIDDELEN EN BRANDSTOF:

- Tijdens het bijvullen, de verschillende oliën kunnen niet allemaal met elkaar gemengd worden.
- Bij het olieverversen, de olie van MANITOU is perfect geschikt.

DIAGNOSTISCHE ANALYSE VAN DE OLIE

Indien er een onderhoudscontract is gesloten met de dealer, kan u gevraagd worden om een diagnose analyse van de motor oliën en de assen naar gelang het gebruik.

(*) KARAKTERISTIEKEN VAN DE AANBEVOLEN BRANDSTOF

- Een topkwaliteit brandstof gebruiken zodat de verbrandingsmotor een optimaal prestatievermogen kan geven.
- Type dieselbrandstof N590 - Auto/C0/C1/C2/C3/C4
- BS2869 Klasse A2
- ASTM D975-91 Klasse 2-2DA, US DF1, US DF2, US DFA
- JIS K2204 (1992) Grades 1, 2, 3 en Special Grade 3.

VERBRANDINGSMOTOR				
TE SMEREN ONDERDELEN	INHOUD	AANBEVOLEN	VERPAKKING	REFERENTIE
VERBRANDINGSMOTOR	6,7 liter	Olie MANITOU Motor SAE 15W/40	5 l	661706
			20 l	582357
			55 l	582358
			209 l	582359
			1000 l	490205
KOELCIRCUIT	5 liter	Koelmoeistof (bescherming - 25°)	2 l	554002
			5 l	788246
			20 l	788247
BRANDSTOFTANK	52 liter	Gasolie (*)		

OVERBRENGING			
TE SMEREN ONDERDELEN	AANBEVOLEN	VERPAKKING	REFERENTIE
OVERBRENGINGSKAST	Olie BRUG TRACTELF SF3	5 l	545 976
		20 l	582 391
		209 l	894 257
KRUISKOPPELING TRANSMISSIE	Vet MANITOU Multi-gebruik BLAUW	400 g	161589
		1 kg	720683
		5 kg	554974
		20 kg	499233
		50 kg	489670

HYDRAULICA				
TE SMEREN ONDERDELEN	INHOUD	AANBEVOLEN	VERPAKKING	REFERENTIE
HYDRAULISCHE OLIETANK	54 liter	Olie MANITOU Hydraulisch ISO VG 46	5 l	545500
			20 l	582297
			55 l	546108
			209 l	546109



HEFSTRUCTUUR				
TE SMEREN ONDERDELEN	CAPACITEIT	AANBEVOLEN	VERPAKKING	REFERENTIE
ALGEMENE SMERING				
SMEREN KRANS BOVENWAGEN VAN DE RIJPADEN		Vet MANITOU Hoog Prestatievermogen	Patroon 400 g	479330
SMEREN KRANS BOVENWAGEN VAN DE VERTANDINGEN		Shell Olie MALLEUS GL 205	Spuitbus	744802
REMVERTRAGER VAN DE MOTO-REDUCTOR VAN DE BOVENWAGEN	0,85 liter	MANITOU Olie Mechanische transmissie voor bruggen en kasten SAE80W90	2 l 20 l 55 l 220 l	499237 546330 546221 546220

VOORAS				
TE SMEREN ONDERDELEN	INHOUD	AANBEVOLEN	VERPAKKING	REFERENTIE
DIFFERENTIAAL VOORAS	8 liter	Olie brug TRACTELF SF3	5 l 20 l 209 l 1000 l	545976 582391 894257 720149
SNELHEIDSVERTRAGERS VOORWIELEN	0,6 liter	Olie SHELL SPIRAX A 90	20 l 209 l	661950 662000


ACHTERAS				
TE SMEREN ONDERDELEN	INHOUD	AANBEVOLEN	VERPAKKING	REFERENTIE
DIFFERENTIAAL ACHTERAS	8 liter	Olie brug TRACTELF SF3	5 l 20 l 209 l 1000 l	545976 582391 894257 720149
SNELHEIDSVERTRAGERS ACHTERWIELEN	0,6 liter	Olie SHELL SPIRAX A 90	20 l 209 l	661950 662000



ONDERHOUDSTABEL 160 ATJ E3 - 160 ATJ S E3 - 180 ATJ 2 E3


(1): VERPLICHTE REVISIE NA 500 UREN OF 6 MAANDEN. Deze revisie moet verplicht worden uitgevoerd na ongeveer 500 bedrijfsuren of 6 maanden na de inbedrijfstelling van de machine (wat het eerst wordt bereikt).

(2): De olie van de thermische motor moet worden ververs en het oliefilter van de thermische motor vervangen na de eerste 50 bedrijfsuren, en daarna elke 500 bedrijfsuren.

	PAGINA	 (1)	DAGELIJKS OF ONDE 10 BEDRIJFSUREN	ONDE 50 BEDRIJFSUREN	ONDE 250 BEDRIJFSUREN	ONDE 500 BEDRIJFSUREN OF 6 MAANDEN	ONDE 1000 BEDRIJFSUREN OF 1 JAAR	ONDE 2000 BEDRIJFSUREN OF 2 JAAR	ONDE 4000 BEDRIJFSUREN	SPECIAL
VERBRANDINGSMOTOR										
Oliepeil verbrandingsmotor	3-13/3-33	C	C	<<<	<<<	<<<	<<<	<<<	<<<	
Peil van de koelvloeistof	3-13/3-38	C	C	<<<	<<<	<<<	<<<	V/R	<<<	
Peil van de brandstof	3-13	C	C	<<<	<<<	<<<	<<<	<<<	<<<	
Slang brandstof circuit	3-15/3-40			C	<<<	<<<	<<<	<<<	<<<	P
Bundel van de radiator	3-18	N		N	<<<	<<<	<<<	<<<	<<<	
Patroon droge luchtfilter	3-19/3-28	R		N	<<<	R	<<<	<<<	<<<	
Spanning van de riem alternator / krukas / ventilator	3-18/3-27/3-32	C/A			C/A	R	<<<	<<<	<<<	
Koelsysteem	3-25	C			C	<<<	<<<	<<<	<<<	
Brandstoffilter	3-26	N			N	R	<<<	<<<	<<<	
Patroon brandstof filter (2)	3-19/3-28	R			N	R	<<<	<<<	<<<	
Olie verbrandingsmotor (2)	3-13/3-33	V				V	<<<	<<<	<<<	
Oliefilter verbrandingsmotor (2)	3-33	R				R	<<<	<<<	<<<	
Brandstoftank	3-34						V/N	<<<	<<<	
Veiligheidspatroon droge luchtfilter	3-34						R	<<<	<<<	
Silentblocc van de verbrandingsmotor	3-37						C**	<<<	<<<	
Toerentallen van de verbrandingsmotor	3-37						C**	<<<	<<<	
Speling van de kleppen	3-39	C**					C**	<<<	<<<	
Injectors	3-39							C	<<<	
Radiator	3-39							C**	<<<	
Waterpomp en thermostaat	3-39							C**	<<<	
Alternator en starter	3-39							C**	<<<	
Injectie druk van de brandstof	3-39							C**	<<<	
Turbocompressor	3-39							C**	<<<	
Inspuitpomp	3-39							C**	<<<	
OVERBRENGING										
Rem	3-12/3-32	C	C	<<<	<<<	C	<<<	<<<	<<<	
Bruggen	3-16/3-17	G		G	<<<	<<<	<<<	<<<	G/C**	
Aandraaiing bouten van de cardanas	3-31	C			C	<<<	<<<	<<<	<<<	
Druk hydrostatisch overbrengingscircuit	3-37						C**	<<<	<<<	
Begin van de afstelling van de hydrostatische overbrenging	3-37						C/A*	<<<	<<<	
BANDEN										
Staat van de wielen en de banden	3-14	C	C	<<<	<<<	<<<	<<<	<<<	<<<	
Aandraaiing van de moeren van de wielen	3-22				C**	<<<	<<<	<<<	<<<	
Wielen	3-41									R
HEFSTRUCTUUR										
Stutten van de telescoop	3-22				C	<<<	<<<	<<<	<<<	
Rem vertrager van de motoreductor van de bovenwagen	3-23/3-31				C	V/R	<<<	<<<	<<<	
Aandraaiing van de bouten van de draaimotor van de bovenwagen	3-30					C	<<<	<<<	<<<	
HYDRAULISCH										
Hydraulische olie	3-14/3-30	C	C	<<<	<<<	V/R	<<<	<<<	<<<	
Patroon van de oliefilter hydrostatische overbrenging	3-29	R				R	<<<	<<<	<<<	
Patroon van de extra oliefilter	3-29					R	<<<	<<<	<<<	
Staat van de slangen	3-30					C**	<<<	<<<	<<<	
Zuigkorf van het hydraulische circuit	3-37					N	<<<	<<<	<<<	
Snelheid van de hydraulische bewegingen	3-37					C**	<<<	<<<	<<<	
Staat van de vijzels (lekken, pennen)	3-37					C**	<<<	<<<	<<<	
Hydraulische olie tank	3-39							N	<<<	
Druk van de hydraulische circuits	3-39							C**	<<<	
Afgegeven hoeveelheden van de hydraulische circuits	3-39							C**	<<<	



A =INSTELLEN, C =CONTROLLEREN , G =SMEREN, N = SCHOONMAKEN
P = SPUIEN, R = VERVANGEN , V = VERVERSEN

	PAGINA	 (1)	DAGELIJKS OF OM DE 10 BEDRIJFSUREN	OM DE 50 BEDRIJFSUREN	OM DE 250 BEDRIJFSUREN	OM DE 500 BEDRIJFSUREN OF 6 MAANDEN	OM DE 1000 BEDRIJFSUREN OF 1 JAAR	OM DE 2000 BEDRIJFSUREN OF 2 JAAR	OM DE 4000 BEDRIJFSUREN	SPECIAAL
ELEKTRICITEIT										
Staat van de blaasbalgen van de controllers	3-14		C	<<<	<<<	<<<	<<<	<<<	<<<	
Elektrolytpeil van de accu	3-15	C		C	<<<	<<<	<<<	<<<	<<<	
Noodpomp	3-22	C			C	<<<	<<<	<<<	<<<	
Stand sensors van de armen	3-25	C			C	<<<	<<<	<<<	<<<	
Hellingshoek sensor	3-25	C			C	<<<	<<<	<<<	<<<	
Overbelasting sensors	3-25	C			C	<<<	<<<	<<<	<<<	
Densiteit van het elektrolyt van de accu.	3-31	C			C	<<<	<<<	<<<	<<<	
Staat van de bundels en de kabels	3-37						C**	<<<	<<<	
ACHTERAS EN VOORAS										
Differentiaal olie achteras en vooras	3-20/3-35	C			C	<<<	V/R	<<<	<<<	
Olie assen voor en achter	3-20/3-35	C			C	<<<	V/R	<<<	<<<	
Olie wiel vertragers achterwielen en voorwielen	3-20/3-35	C			C	<<<	V/R	<<<	<<<	
CHASSIS										
Draaikrans bovenwagen	3-23	G			G	<<<	<<<	<<<	<<<	
Assen	3-24				G	<<<	<<<	<<<	<<<	
Aandraaiing bevestigingsschroeven van de bruggen op het chassis	3-25	C			C	<<<	<<<	<<<	<<<	
Aandraaiing Schroeven van de draaikrans van de bovenwagen	3-32	C				C	<<<	<<<	<<<	
HOOGWERKER										
Algemene inspectie	3-12	C	<<<	<<<	<<<	<<<	<<<	<<<	<<<	
Functionele controle	3-12	C	<<<	<<<	<<<	<<<	<<<	<<<	<<<	
Stickers van de hoogwerker	3-26				C	<<<	<<<	<<<	<<<	
Overbelasting	3-27				C	<<<	<<<	<<<	<<<	
Stopafstand	3-27				C	<<<	<<<	<<<	<<<	
Stropen van de hoogwerker	3-42									XXX
Instellen vrijlopend wiel	3-45									XXX
Vervoer van de hoogwerker op een platformwagen	3-45									XXX
Onderhoudskruk	3-47									XXX
OPTIE										
SafeManSystem	3-14	C	<<<	<<<	<<<	<<<	<<<	<<<	<<<	

(*): Om de 10 uur tijdens de eerste 50 uren en vervolgens een laatste keer na 250 uren.

(**): Raadpleeg uw dealer.

A - DAGELIJKS OF OM DE 10 WERKUREN

A1 - ALGEMENE INSPECTIE

CONTROLLEREN

- De machine minutieus inspecteren en controleren of er geen scheurtjes in de lasnaden zitten, of er geen corrosie of structurele schade is, of de schroeven niet loszitten of ontbreken, of er geen hydraulische lekkage is, of de bedieningskabel niet beschadigd is en of de elektrische aansluitingen niet loszitten."

A2 - FUNCTIONELE CONTROLE

CONTROLLEREN



Iedere storing van de hoogwerker moet worden opgespoord voordat men de hoogwerker in werking stelt. De storing identificeren en de hoogwerker buiten bedrijf stellen.

Een test zone kiezen op een stevige en vlakke ondergrond zonder hindernissen.

Tijdens het manoeuvreren met de hoogwerker (heffen, draaien...) moet u om u heen en boven u kijken. In het bijzonder letten op elektrische kabels en alle overige voorwerpen die zich kunnen bevinden in het werkbereik van de hoogwerker.

NOODSTOP

- De noodstopknoppen indrukken op het bedieningspaneel op de grond.
- > Resultaat: de motor moet tot stilstand komen en geen enkele functie mag actief zijn.
- De rode knop van de noodstop in de aan stand trekken en de motor weer opstarten.
- De test uitvoeren met behulp van de noodstopknop in de mand om hetzelfde resultaat te verkrijgen.

FUNCTIES DODE MAN

- Zonder de knop in te drukken voor het valideren van de hefbeweging ook wel dode man genoemd, een hef functie op de hoogwerker selecteren.
 - > Resultaat: de hoogwerker mag niet omhoog gaan.
 - De knop voor het valideren van een heffunctie ook wel dode man genoemd, indrukken en een heffunctie op de hoogwerker selecteren.
 - > Resultaat: de hoogwerker moet omhoog gaan.
- Deze test uitvoeren op de functies omhoog gaan, omlaag gaan, draaien bovenwagen en overbrenging vanaf het bedieningspaneel en de basis en in de mand om hetzelfde resultaat te verkrijgen.

GELUIDSIGNAAL

- Drukken op de knop van de claxon in de mand.
- > Resultaat: de claxon moet afgaan.

FUNCTIES OMHOOG GAAN / OMLAAG GAAN

- Op het bedieningspaneel van de basis, alle functies voor het omhoog gaan, en daarna voor het omlaag gaan selecteren (armen 1/2/3 en slingerarm).
- > Resultaat: de hoogwerker moet omhoog gaan en vervolgens omlaag gaan.
- Op het bedieningspaneel in de mand, alle functies voor het omhoog gaan selecteren (armen 1/2/3 en slingerarm).
- > Resultaat: de hoogwerker moet omhoog gaan en vervolgens omlaag gaan.

RICHTING

- Opmerking: bij het uitvoeren van de tests met betrekking tot de richting en de overbrenging, moet men in de hoogwerker gaan staan met het gezicht in de verplaatsingsrichting van de machine.
- Op het bedieningspaneel in de mand, de bediening richting selecteren.
 - > Resultaat: de stuurwielen moeten gaan draaien in de geselecteerde richting.

OVERBRENGING EN REMMEN

- Een overbrengingsbediening selecteren.
- > Resultaat: de machine moet zich gaan verplaatsen in de richting aangegeven door de witte pijl wat betreft het rijden vooruit en door de zwarte pijl voor het achteruit rijden en moet dan tot stilstand komen als men de knop loslaat.

OVERBRENGINGSSNELHEID IN DE WERKMODUS

- Een of meerdere armen van de hoogwerker omhoog zetten en / of de telescoop uitschuiven.
- Een overbrenging verrichten.
- > Resultaat dat men moet krijgen: de overbrenging moet tot stand komen in de werk snelheid.

HELLINGSHOEK SENSOR

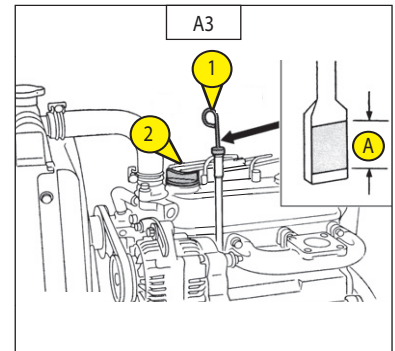
Voor deze handeling, moeten de armen uitgeschoven worden.

- De hoogwerker in een hellinghoek zetten die groter is dan de toegestane hellinghoek.
- > Resultaat dat men moet krijgen: de bewegingen om de telescoop uit te schuiven en de armen omhoog te zetten, moeten geblokkeerd zijn. Het controlelampje van de hellinghoek moet branden in de mand, de zoemer gaat met tussenpozen aan in de mand.

SONDE OVERBELASTING

Voor deze handelingen moeten de armen in de transportstand gezet worden.

- In de mand een gewicht plaatsen dat groter is dan het aangegeven gewicht.
- > Resultaat: de bewegingen om de telescoop uit te schuiven en de armen omhoog te zetten, moeten geblokkeerd zijn. Het controlelampje van de overbelasting moet branden in de mand, de zoemer gaat continu af in de mand.

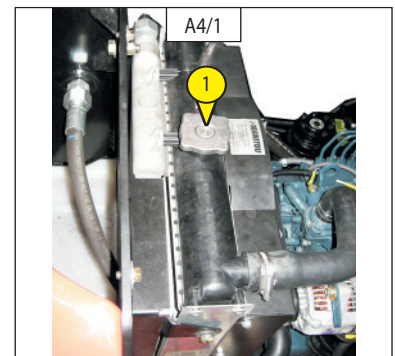


A3 - PEIL VAN DE OLIE VAN DE VERBRANDINGSMOTOR

CONTROLLEREN

De hoogwerker op een horizontaal stuk grond zetten, de verbrandingsmotor gestopt en wachten tot de olie is teruggelopen naar de carter.

- De kap aan de linkerkant openen.
- De peilstok 1 eruit halen (Fig. A3).
- De peilstok afvegen en het peil controleren tussen de twee bovenste inkepingen. Nr. A (Fig. A3).
- Indien nodig olie bijvullen (zie hoofdstuk: SMEERMIDDELEN) via de vulopening 2 (Fig. A3).

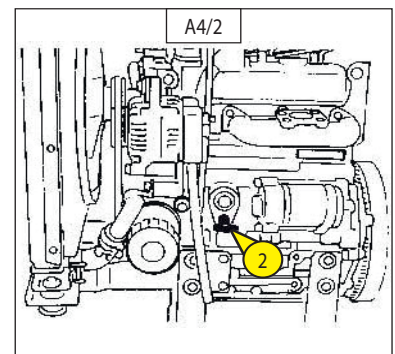


A4 - PEIL VAN DE KOELVLOEISTOF

CONTROLLEREN

De hoogwerker op een horizontaal stuk grond zetten met de verbrandingsmotor uit en wachten tot de motor is afgekoeld.

- De kap aan de linkerkant openen.
- De knop van de radiator nr. 1 weghalen (Fig. A4/1).
- Controleren of de koelvloeistof tegen de vulopening aan staat.
- De aftapkraan nr. 2 controleren (Fig. A4/2) deze kraan bevindt zich aan de zijkant van de motorcarter.



Als men de dop van de radiator moet verwijderen, moet men de hieronder aangegeven voorzorgsmaatregelen in acht nemen en de dop daarna veilig terug op zijn plaats aandraaien. Gebruik zuiver en fris water plus een vriesmiddel in gel vorm om de hulp tank te vullen.



In geval van water lekkage, uw dealer raadplegen.

Ervoor zorgen dat er geen modderachtig water of zeewater in de radiator terecht kan komen.

De hulp tank niet afvullen met koelvloeistof boven het merkteken "FULL" (vol).

De dop stevig terug op zijn plaats brengen. Als de dop loszit of niet naar behoren gesloten is, kan er water uit stromen en kan de motor oververhit raken.



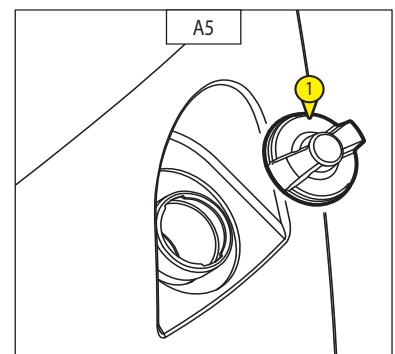
De dop van de radiator niet verwijderen als de motor warm is. Dan de dop iets losdraaien zodat er een weinig druk kan ontsnappen en hem daarna pas helemaal open draaien. In geval van oververhitting, kan er stoom ontsnappen uit de radiator of de hulptank, wat ernstige brandwonden zou kunnen veroorzaken. Dit kan leiden tot ernstige brandwonden.

A5 - BRANDSTOFPEIL

CONTROLLEREN

Ervoor zorgen dat, voor zover mogelijk, de brandstoftank altijd vol is om de door de weersomstandigheden veroorzaakte condensatie zoveel mogelijk te beperken.

- De dop 1 verwijderen (Fig. A5).
- De tank vullen met schone gasolie gefilterd via een zuigkorf of een schone en niet-pluizige doek via de vulopening.



Nooit roken of een vlam in de buurt brengen tijdens het vullen of als de tank open is. Nooit tanken of bijtanken als de motor draait.



De ontgassing van de brandstof tank komt tot stand via de vuldop. In geval van vervanging van deze dop, altijd een oorspronkelijke dop gebruiken met een ontgas opening.

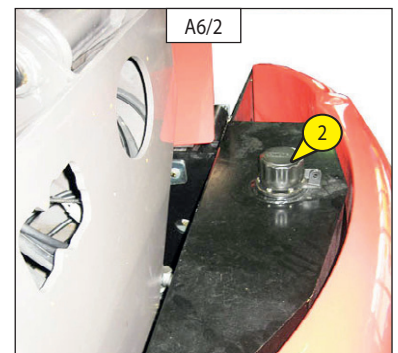
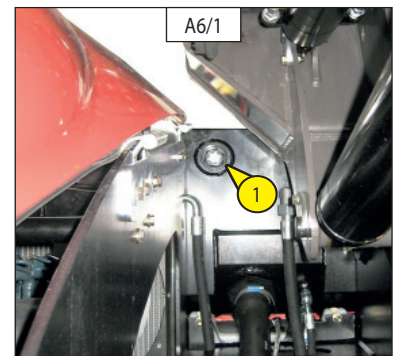
A6 - PEIL HYDRAULISCHE OLIE

CONTROLLEREN

- De hoogwerker in de transportstand zetten op een horizontaal stuk grond met de verbrandingsmotor uit.
- Het oliepeil moet staan tot halverwege het controlelampje 1 + of - 10 mm (Fig. A6/1).
- Indien nodig, olie bijvullen (Zie hoofdstuk "SMEERMIDDELEN") via de vulopening 2 (Fig. A6/2).



**Het oliepeil van hete olie en dat van koude olie kunnen 10 tot 20 mm verschillen.
Het is aanbevolen olie bij te vullen wanneer de olie heet is.**



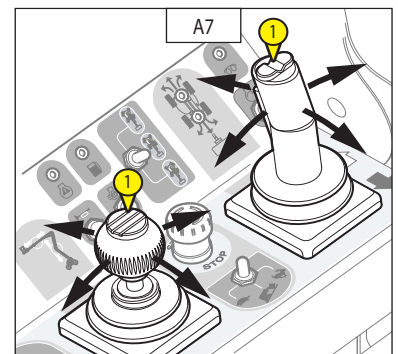
A7 - STAAT VAN DE BLAASBALGEN VAN DE CONTROLLERS

CONTROLLEREN

Om deze handeling uit te voeren, moet men in de mand klimmen en de verbrandingsmotor uitzetten.

- De goede staat van de rubber blaasbalgen 1 (Fig. A7) van de controllers controleren door ze te activeren alsof men een beweging uitvoert.

De blaasbalgen mogen geen haarscheurtjes, scheurtjes vertonen: gevaar voor water infiltratie wat de goede werking van de machine in de weg kan staan.



A8 - STAAT VAN DE WIELEN EN DE BANDEN

CONTROLLEREN

- De staat van de banden controleren met het oog op mogelijke scheurtjes, haarscheurtjes, uitsteeksels, slijtagesporen enzovoort...

A8 - TOESTAND VAN SAFEMANSYSTEM (OPTIE)

CONTROLLEREN

Druk op de gevoelige rand (Fig. A8/1) en controleer:

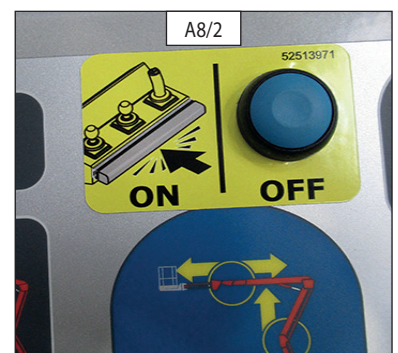
- > Het stoppen van alle bewegingen van de hoogwerker.
- > De werking van het blauwe schitterlicht knippert en de claxon.
- > De werking van de bewegingen van de hoogwerker na eenmaal indrukken van "OFF" (Fig. 8/2).

Als de gevoelige rand defect is, gaat de schitterlamp versneld aan en een speciale claxon wordt actief. De machine kan nog steeds normaal werken.

Als de reset-knop "OFF" niet werkt, gebruik dan de noodstop om de hoogwerker te resetten.



In geval van storing van de optie. Raadpleeg uw dealer.



B - OM DE 50 WERKUREN

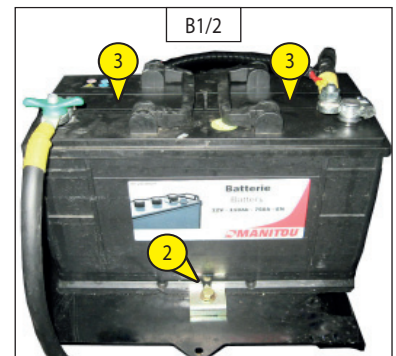
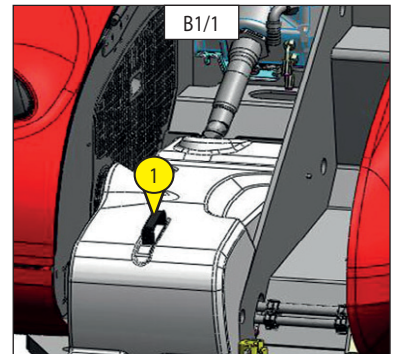
De hiervoor beschreven handelingen verrichten, evenals de handelingen die hierna worden aangegeven.

B1 - ELEKTROLYTPEIL IN DE ACCU

CONTROLLEREN

Het elektrolytpeil in alle elementen van de accu controleren. Bij een hoge omgevingstemperatuur, moet dit peil vaker dan om de 50 werkuren gecontroleerd worden.

- De kap van de accu 1 verwijderen (Fig. B1/1).
- De bevestiging 2 van de accu verwijderen (Fig. B1/2).
- De twee afsluiters 3 (Fig. B1/2) van de elementen vrij maken.
- Het peil moet staan op 1 cm boven de plaatjes in de accu.
- Indien nodig, bijvullen met schoon gedistilleerd water dat is bewaard in een glazen fles of kan.
- De twee afsluiters 3 schoonmaken en drogen (Fig. B1/2) en ze terug op hun plaats brengen.
- De kabelschoenen verifiëren en er vaseline op aanbrengen om oxideren te voorkomen.
- De accu bevestiging 2 terug op zijn plaats brengen (Fig. B1/2).
- De kap van de accu terug op zijn plaats brengen.
- De twee moeren terug aanbrengen op de kap van de accu.



De manipulatie en het onderhoud van een batterij kunnen gevaarlijk zijn, neem de volgende voorzorgen:



- Veiligheidsbril dragen.
- De accu altijd horizontaal hanteren.
- Niet roken of in de nabijheid van een vlam werken.
- Werk in een voldoende verlucht lokaal.
- Indien u elektrolytspatten op de huid of in de ogen krijgt, moet u deze overvloedig spoelen met water gedurende 15 minuten en een arts raadplegen.

B2 - SLANGEN VAN HET BRANDSTOF CIRCUIT

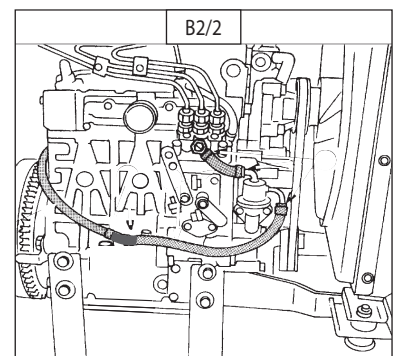
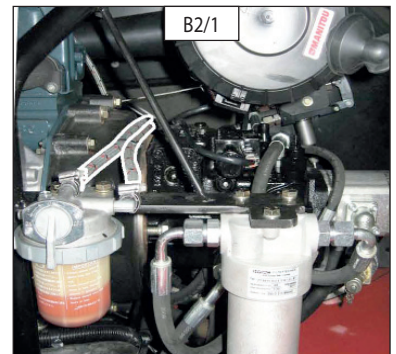
CONTROLLEREN

De hoogwerker op een horizontaal stuk grond zetten met de verbrandingsmotor uit en wachten tot de motor is afgekoeld.



De staat van de slangen van het brandstof circuit controleren na de motor uitgezet te hebben. Als de brandstofvoedingsslangen beschadigd zijn, kan dit brand veroorzaken.

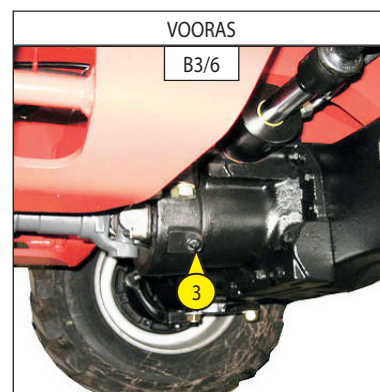
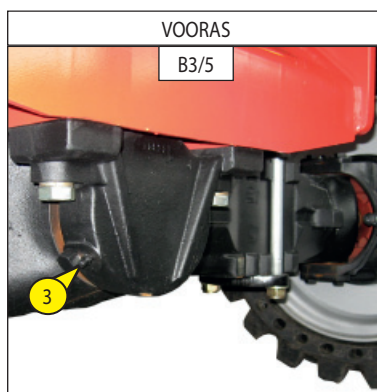
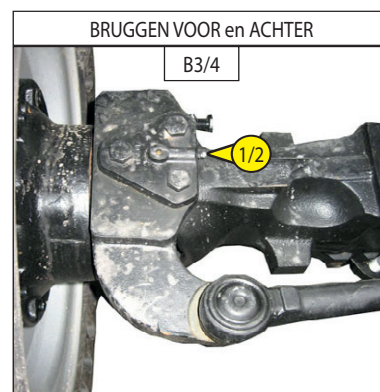
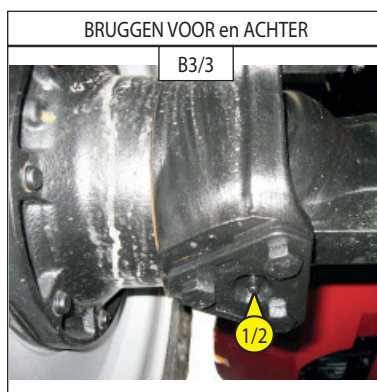
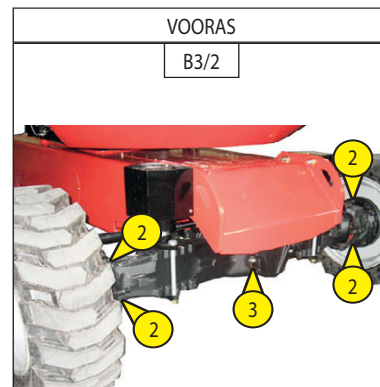
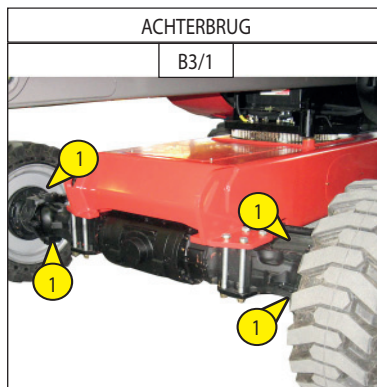
- De motor kap openen.
- Visueel de staat van de voedingsslangen van het brandstof circuit controleren (Fig. B2/1 en B2/2) en ook van de beugels. Indien deze beschadigd zijn, moeten ze onmiddellijk vervangen worden (alle brandstof voedingsslangen en de beugels moeten op zijn minst om de twee jaar vervangen worden).



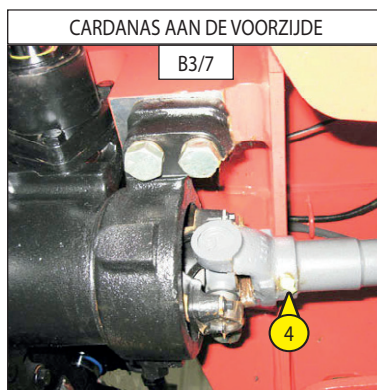
B3 - BRUGGEN

SMEREN

- De pennen smeren van de wiel vertragers voor en achter nr. 1 (Fig. B3/1, B3/3 en B3/4) en nr. 2 (Fig. B3/2, B3/3 en B3/4) (8 smeernippels)



- De slinger as van de brug voor nr. 3 smeren (Fig. B3/2, Fig. B3/5 en Fig. B3/6) (2 smeernippels).

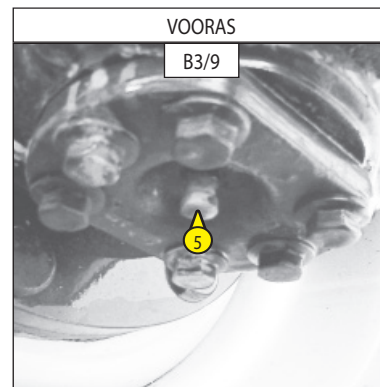
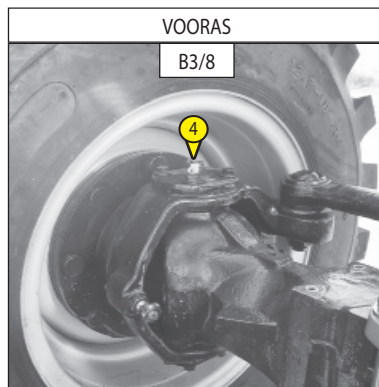


- De cardanas van de overbrenging voor smeren nr. 4 (Fig. B3/7).

B3 - BRUGGEN

SMEREN

- De stiften van de vertragers van de voor- en achterwielen 4 (Fig. B3/8) en 5 (Fig. B3/9) smeren (8 smeernippels)



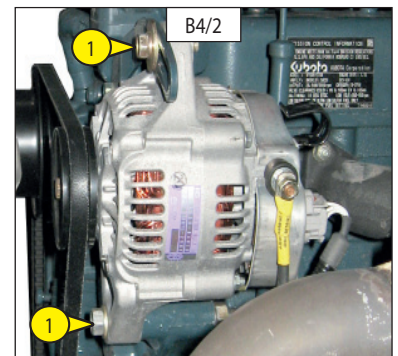
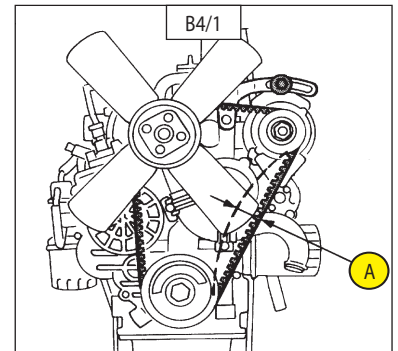
B4 - SPANNING VAN DE RIEM VAN DE ALTERNATOR / VENTILATOR / KRUKAS

BIJSTELLEN

- De kap aan de linkerzijde openen.
- De staat van de riem op slijtagesporen en haarscheurtjes controleren en hem indien nodig vervangen (zie: 3 - ONDERHOUD: FILTERELEMENTEN EN DRIJFRIEMEN).
- De spanning controleren tussen de riemschijven van de krukas en de alternator.
- Als men er met de duim op drukt (98 N), moet de spanning nr. A (Fig. B4/1) liggen tussen 7 en 9 mm (Fig. B4/1).
- Indien nodig bijstellen.
- De schroeven 1 (Fig. B4/2) twee tot drie slagen losdraaien.
- De alternator in zijn geheel nu draaien totdat men de gewenste riem spanning heeft verkregen.
- De schroeven 1 weer aandraaien (Fig. B4/1).



Bij het vervangen van de alternatorriem de spanning opnieuw controleren na de eerste 20 bedrijfsuren.



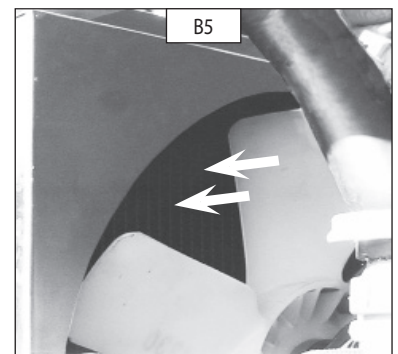
B5 - BUNDEL VAN DE RADIATOR

SCHOONMAKEN

- De motor kap openen.
- Om vervuiling van de bundel van de radiator te voorkomen, moet men hem schoonmaken met een straal perslucht van voren naar achteren gericht (Fig. B5). Dit is de enige manier om de onzuiverheden daadwerkelijk weg te spuiten.



De bundel van de radiator moet iedere dag schoongemaakt worden als de hoogwerker in een zeer stofrijke omgeving gebruikt wordt.



B6 - PATROON DROGE LUCHT FILTER

SCHOONMAKEN

Bij gebruik in een zeer stofrijke omgeving moet deze periodiciteit teruggebracht worden, zie hiertoe hoofdstuk: FILTERELEMENTEN EN RIEMEN.

- De kap aan de linkerkant openen.
- Kijken waar de luchtfilter nr. 1 zich bevindt (Fig. B6/1).
- Het deksel los klippen nr. 2 (Fig. B6/2).
- Het filter patroon eruit halen nr. 3 (Fig. B6/3) door eraan te trekken.
- Het veiligheidspatroon op zijn plaats laten zitten nr. 4 (Fig. B6/4).
- Met behulp van een straal perslucht, de filter patroon schoon spuiten maar alleen van binnen naar buiten toe.

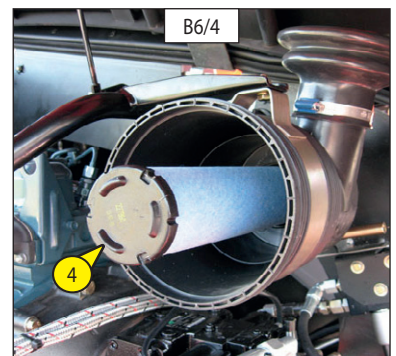
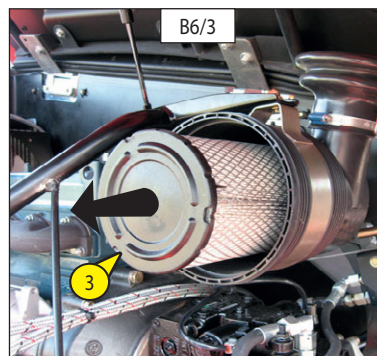
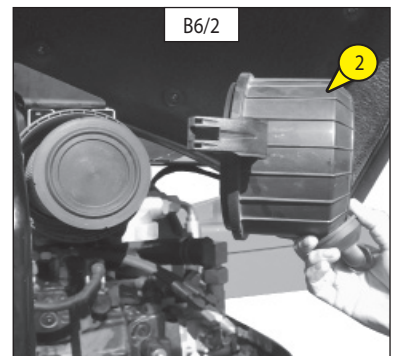
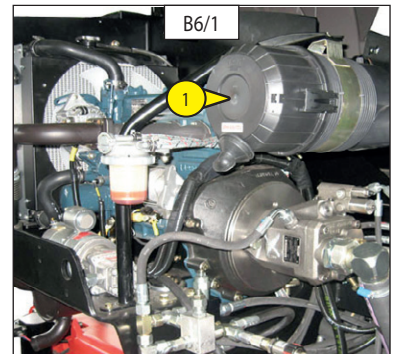


Een veiligheidsafstand van 30 mm in acht nemen tussen de luchtstraal en het patroon zodat het niet beschadigd raakt. Het patroon mag niet schoongespoten worden in de nabijheid van de behuizing van de luchtfilter. Nooit het patroon schoonmaken door het ergens tegen aan te slaan. De ogen beschermen tijdens deze handeling.

- De binnenkant van de filter schoonmaken met een vochtige, schone en niet pluizende doek.
- De staat van het filter patroon controleren en het vervangen indien nodig.
- Dan het patroon en het deksel terug monteren.



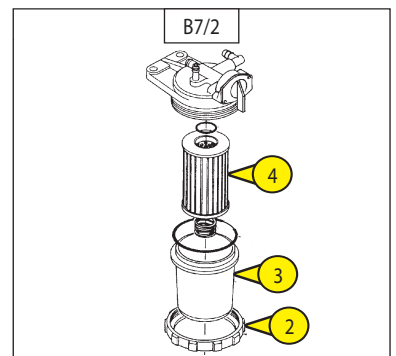
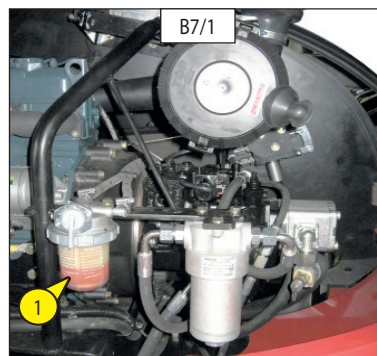
Het patroon van de droge lucht filter mag niet gewassen worden. Het veiligheidspatroon in de het filter patroon in geen geval schoonmaken. Dit patroon moet vervangen worden als het vuil of beschadigd is.



B7 - PATROON VAN DE BRANDSTOF FILTER

VERVANGEN

- De kap aan de linkerkant openen.
- De buitenkant van de filter zorgvuldig schoonmaken evenals zijn houder, om te voorkomen dat er stof in het systeem kan doordringen.
- De brandstofkraan 1 dicht doen (Fig. D7/1) door hem in de stand OFF te zetten.
- De borgring 2 losdraaien, de bak 3 verwijderen (Fig. D7/2) en schoonmaken met een kwast gedrenkt in schone dieselolie.
- Het filterpatroon 4 weggooien (Fig. D7/2).
- Het geheel terug monteren met een nieuw patroon (zie: 3 - ONDERHOUD: FILTERELEMENTEN EN DRIJFRIEMEN).



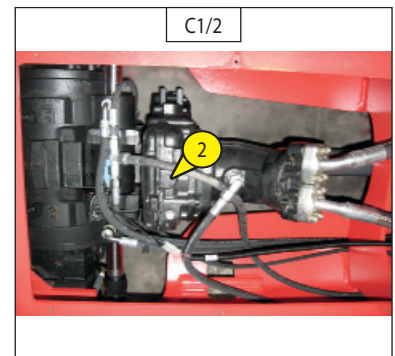
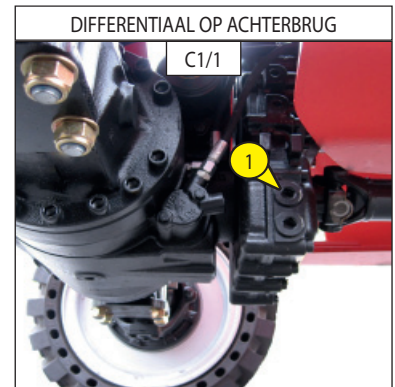
C - OM DE 250 WERKUREN

C1 - OLIEPEIL DIFFERENTIEEL

CONTROLLEREN

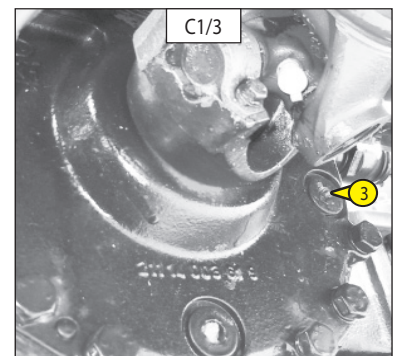
Voor 160 ATJ E3:

- De hoogwerker op een horizontaal stuk grond zetten met de verbrandingsmotor uit.
- De knop nr. 1 (Fig. C1/1) verwijderen, het oliepeil moet tegen de opening aan staan.
- Indien nodig, olie bijvullen (Zie hoofdstuk: SMEERMIDDELEN) via de opening nr. 2 (Fig. C1/2).
- De knop 1 terug op zijn plaats aanbrengen en aandraaien (Fig. C1/1).



Voor 160 ATJ S E3:

- De hoogwerker op een horizontaal stuk grond zetten met de verbrandingsmotor uit.
- De dop 3 (Fig. C1/3) verwijderen, het oliepeil moet tegen de opening aan staan.
- Indien nodig, olie bijvullen (Zie hoofdstuk: SMEERMIDDELEN) via dezelfde opening.
- De dop 3 terug op zijn plaats aanbrengen en aandraaien (Fig. C1/3) (aandraaikoppel 6 daNm).

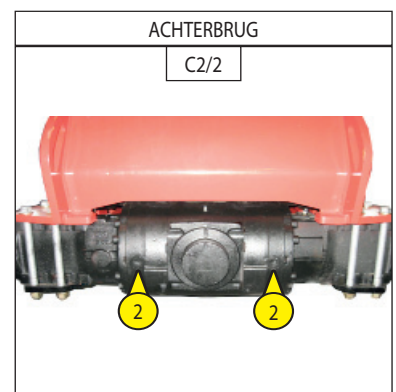
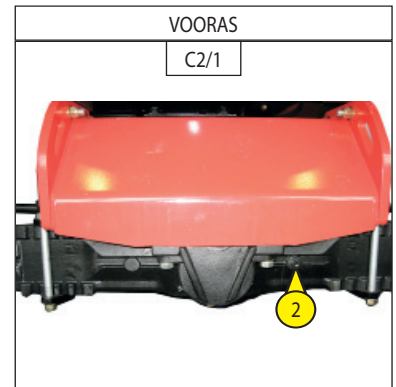


C2 - OLIEPEIL AS VOOR EN ACHTER

CONTROLLEREN

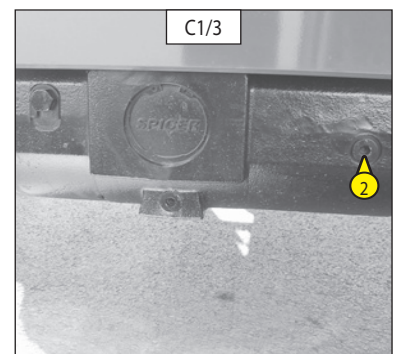
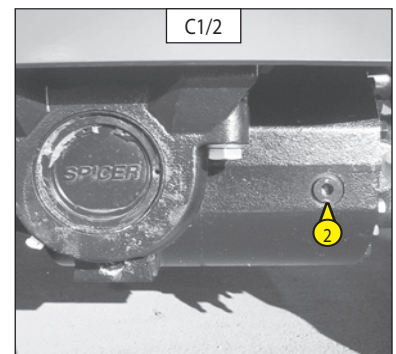
Voor 160 ATJ E3:

- De hoogwerker op een horizontaal stuk grond zetten met de verbrandingsmotor uit.
- De peil dop nr. 2 (Fig. C2/1: as voor) (Fig. C2/2: as achter) verwijderen, de olie moet tegen de opening aan staan.
- Indien nodig, olie bijvullen (Zie hoofdstuk: SMEERMIDDELEN) via dezelfde opening.
- De peil dop nr. 2 (Fig. C2/1: as voor) (Fig. C2/2: as achter) terug op zijn plaats aanbrengen en aandraaien.



Voor 160 ATJ S E3:

- De peil dop 2 (Fig. C1/2: as voor) (Fig. C1/3: as achter) verwijderen, de olie moet tegen de opening aan staan.
- Indien nodig, olie bijvullen (Zie hoofdstuk: SMEERMIDDELEN) via dezelfde opening.
- De peil dop 2 (Fig. C1/2: as voor) (Fig. C1/3: as achter) terug op zijn plaats aanbrengen en aandraaien (aandraaikoppel 6 daNm).

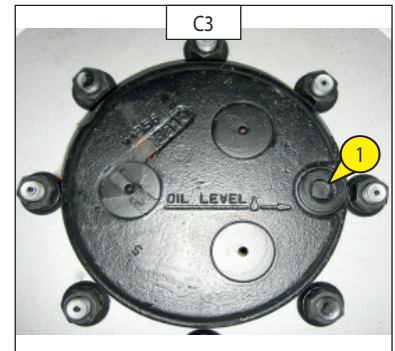


C3 - OLIEPEIL VERTRAGERS VOOR- EN ACHTERWIELEN

CONTROLLEREN

De hoogwerker op een horizontaal stuk grond zetten met de verbrandingsmotor uit.

- Het peil controleren of iedere vertrager van de voor- en achterwielen.
- De peildop nr. 1 (Fig. C3) horizontaal zetten.
- De peildop verwijderen, de olie moet tot aan de opening staan.
- Indien nodig, olie bijvullen (Zie hoofdstuk: SMEERMIDDELEN) via dezelfde opening.
- De peildop nr. 1 terug op zijn plaats brengen en aandraaien (Fig. C3).
- Dezelfde handeling uitvoeren op de vertragers van de achterwielen.



C4 - AANDRAAIING WIELMOEREN

CONTROLLEREN

- De aandrijving van de wielmoeren controleren (Fig. C4).



Als deze instructie niet wordt uitgevoerd, kunnen de pennen van de wielen beschadigd raken en zelfs breken en kunnen de wielen vervormd raken.

C4 AANDRAAIKOPPEL MOEREN VAN DE WIELEN	
VOORWIELEN	34 daN.m ± 15 %
ACHTERWIELEN	34 daN.m ± 15 %

C5 - NOODPOMP

CONTROLLEREN

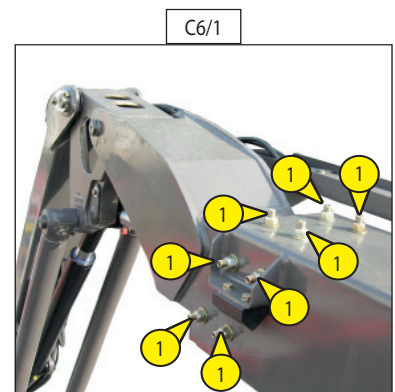
- De verbrandingsmotor uitzetten.

De goede werking van de hulp pomp controleren door te drukken op de schakelaar die zich bevindt op de bedieningskast van de basis of op de bedieningskast van de mand.

- Een neergaande beweging van de armen uitvoeren (bijvoorbeeld).



U mag de hoogwerker in geen geval gebruiken als de pomp het niet doet.



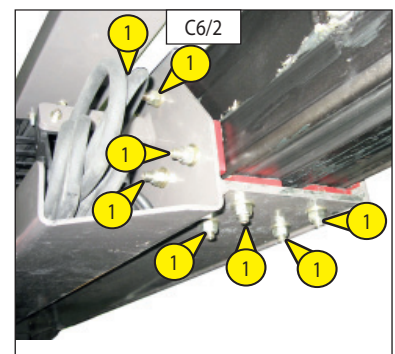
C6 - STUTTEN VAN DE TELESCOOP

CONTROLLEREN

- De aandrijving van de 16 moeren van de schoenen van de telescoop 1 controleren (Fig. C6/1 en C6/2).



Het niet uitvoeren van deze instructie kan het verlies van de schoenen en beschadiging van de telescoop ten gevolge hebben.

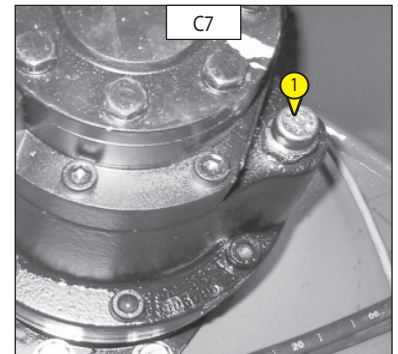


C7 - PEIL REM VERTRAGER VAN DE MOTOREDUCTOR VAN DE BOVENWAGEN

CONTROLLEREN

De hoogwerker op een horizontaal stuk grond zetten met de verbrandingsmotor uit.

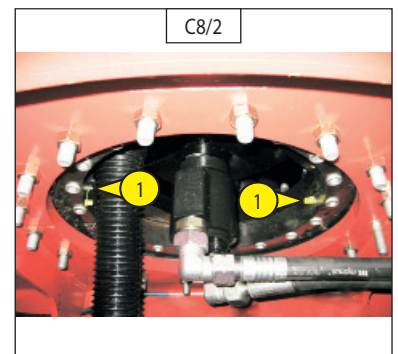
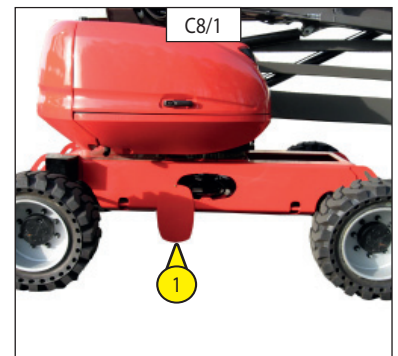
- De kap in de bovenwagen verwijderen.
- De motoreductor is geïnstalleerd met het klep blok naar achteren toe.
- De vuldop – snuifklep 1 verwijderen (Fig. C7).
- Het peil is correct als de snuifklep vol olie staat.
- Indien nodig bijvullen met behulp van een injectiespuit door de reductor te vullen via de vuldop – snuifklep. De olie inhoud bedraagt 1,3 L.
- De vuldop – snuifklep 1 terug op zijn plaats brengen (Fig. C7).



C8 - DRAAIKRANS BOVENWAGEN

SMEREN

- De rijpaden en de vertandingen moeten om de 250 werkuren gesmeerd worden, evenals voor en na een lange stilstand.
- Te gebruiken vet: Zie hoofdstuk: SMEERMIDDELEN.
- De carter aan de linker zijde van het chassis verwijderen (zie Fig. C8/1).
- Gaan naar de 2 smeernippels 1 (Fig. C8/2) en de krans overvloedig smeren door de bovenwagen te laten draaien.
- De linker carter terug op zijn plaats brengen op het chassis (zie Fig. C8/1).



- Met behulp van een kwast, smeermiddel aanbrengen op de vertandingen van de krans en het tandwiel (Fig. C8/3).
- Te gebruiken smeermiddel: Zie hoofdstuk: SMEERMIDDELEN.



C9 - SPILLEN

SMEREN

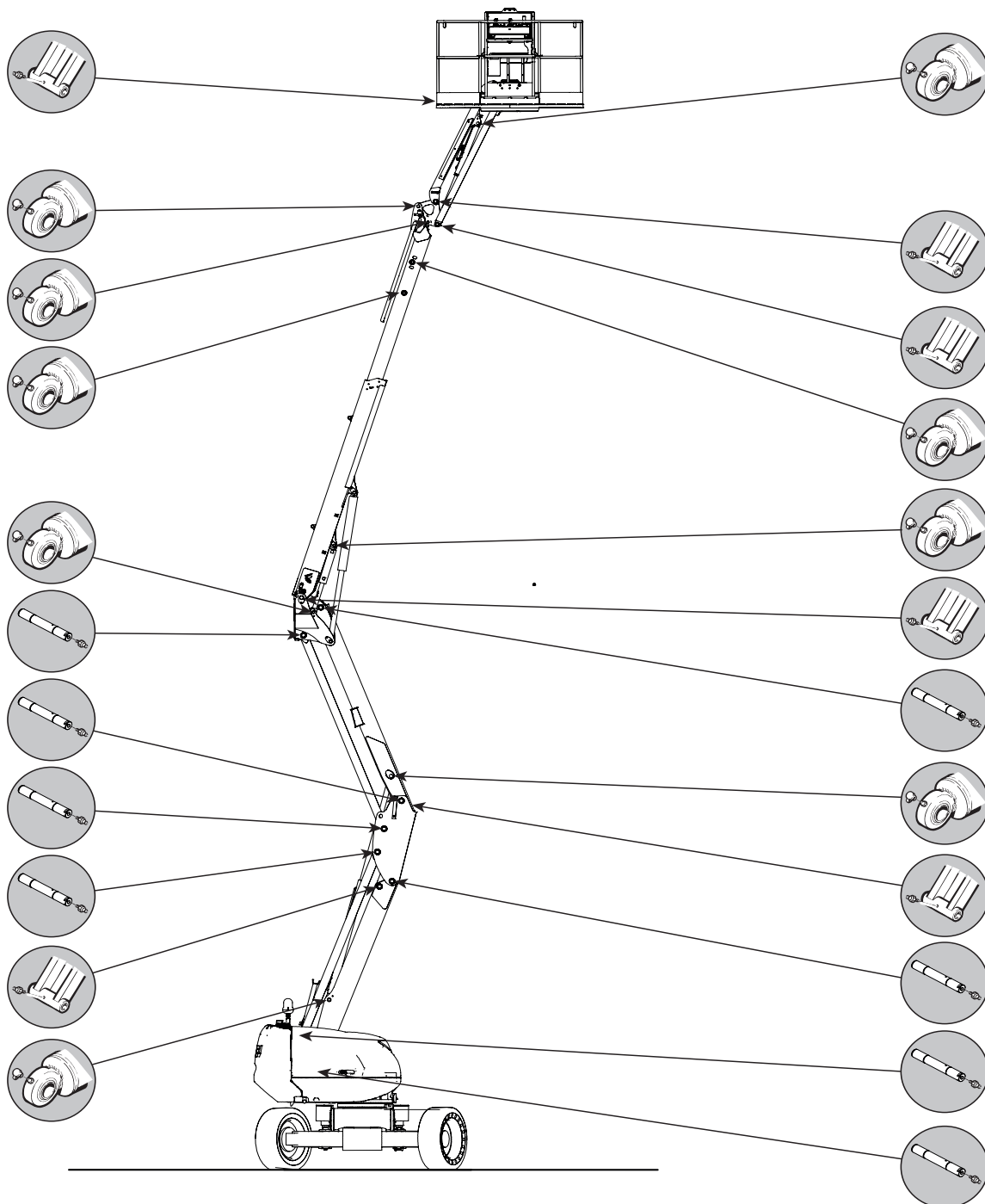
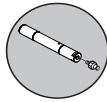
- De volgende punten schoonmaken en vervolgens smeren met vet (zie hoofdstuk "SMEERMIDDELEN") en het overtollige vet verwijderen.

Legende:

AS

NAAF

KOGELSCHARNIER



C10 - AANDRAAIING VAN DE BEVESTIGINGSSCHROEVEN VAN DE BRUGGEN OP HET CHASSIS

CONTROLLEREN

- De aandrijving van de schroeven moet op zijn laatst na 50 werkuren gecontroleerd worden. Daarna moet deze controle om de 250 werkuren uitgevoerd worden.
- Het aandraaikoppel van de schroeven bedraagt 28,5 daN.m \pm 10 %.
- 1 daN = 1 Kg.

C11 - SENSORS VAN DE STAND VAN DE ARMEN

CONTROLLEREN

Voor deze handelingen moeten de armen in de transportstand gezet worden.

- Een overbrenging uitvoeren in transport snelheid.
- De armen omhoog zetten of de telescoop uitschuiven.
- Vooruit rijden.
- De hoogwerker moet nu in de werksnelheid overgaan.



In geval van storing, moet het gebruik van de hoogwerker verboden worden. Raadpleeg uw dealer.

C12 - HELLINGHOEK SENSOR

CONTROLLEREN

Voor deze handeling, moeten de armen uitgeschoven worden.

- De hoogwerker in een hogere hellinghoek dan die toegestaan zetten (zie: 2 - OMSCHRIJVING: SPECIFICATIES).
- De bewegingen om de telescoop uit te schuiven en de armen omhoog te zetten moeten nu geblokkeerd zijn (het controlelampje van de hellinghoek brandt in de mand, de zoemer wordt met tussenpozen geactiveerd in de mand).



In geval van storing, moet het gebruik van de hoogwerker verboden worden. Raadpleeg uw dealer.

C13 - OVERBELASTINGSENSORS

CONTROLLEREN

Voor deze handelingen moeten de armen in de transportstand gezet worden.

- Een gewicht hoger dan dat toegestaan in de mand plaatsen (zie: 2 - OMSCHRIJVING: SPECIFICATIES).
- De bewegingen om de telescoop uit te schuiven en de armen omhoog te zetten moeten nu geblokkeerd zijn (het controlelampje van de overbelasting brandt in de mand, de zoemer wordt continu geactiveerd in de mand).



In geval van storing, moet het gebruik van de hoogwerker verboden worden. Raadpleeg uw dealer.

C14 - SLANGEN VAN HET KOELCIRCUIT

CONTROLLEREN



Als de slangen van het koelcircuit beschadigd zijn of als de koelvloeistof lekt, kan dit oververhitting veroorzaken of ernstige brandwonden.

- De motor kap openen.
- Visueel de staat van de slangen van het koel circuit controleren evenals de beugels. Als zij uitgezet of hard zijn of haarscheurtjes vertonen, moeten zij onmiddellijk vervangen worden (alle slangen van het koel circuit vervangen plus de beugels op zijn minst om de twee jaar). (Raadpleeg uw dealer)

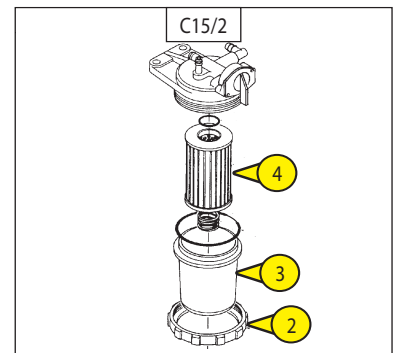
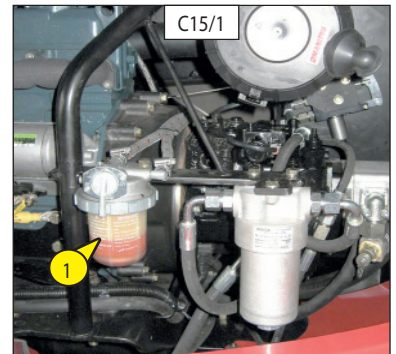
C15 - BRANDSTOFFILTER

SCHOONMAKEN

- De hoogwerker op een horizontaal stuk grond zetten met de verbrandingsmotor uit.
- De kap aan de linkerkant openen.
- De brandstof kraan 1 dicht doen (Fig. C15/1) door hem in de stand OFF te zetten.
- De buitenkant van de filter zorgvuldig schoonmaken evenals zijn steun om te voorkomen dat stof in het systeem kan doordringen.
- De borgring 2 losdraaien, de bak 3 eruit halen (Fig. C15/2) en de binnenzijde schoonmaken met een kwast die men in schone dieselloolie heeft gedompeld.
- Het filter patroon 4 verwijderen (Fig. C15/2) en dit onderdompelen in dieselloolie om het te spoelen.
- Het geheel terug monteren.
- De brandstofkraan 1 zetten in op de stand ON (Fig. C15/1).
- Het voedingscircuit van de brandstof spuien (zie: 3 - ONDERHOUD: G1 - VOEDINGSCIRCUIT BRANDSTOF).



Als de brandstof vervuild raakt door stof en onzuiverheden zullen de injectiepomp en de injectoren zelf sneller verslijten. Om dit te voorkomen moet men regelmatig de bak van de brandstoffilter schoonmaken.



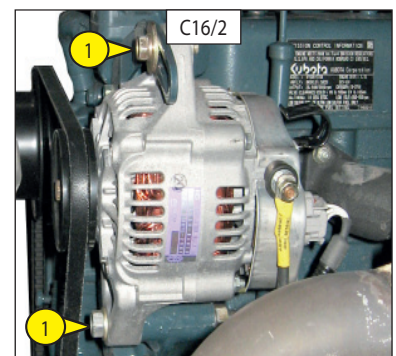
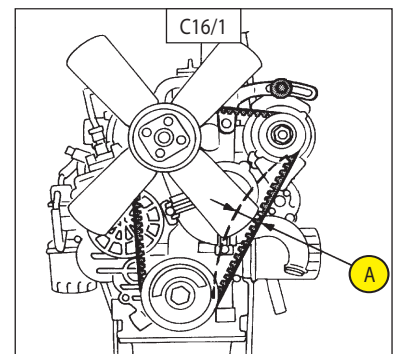
C16 - SPANNING VAN DE RIEM VAN DE ALTERNATOR / VENTILATOR / KRUKAS

BIJSTELLEN

- De kap aan de linkerkant openen.
- De staat van de riem op slijtagesporen en haarscheurtjes controleren en hem indien nodig vervangen (zie: 3 - ONDERHOUD: FILTERELEMENTEN EN DRIJFRIEMEN).
- De spanning controleren tussen de riemschijven van de krukas en de alternator.
- Als men er met de duim op drukt (98 N), moet de spanning nr. A (Fig. C16/1) liggen tussen 7 en 9 mm (Fig. C16/1).
- Indien nodig bijstellen.
- De schroeven 1 (Fig. C16/2) twee tot drie slagen losdraaien.
- De alternator in zijn geheel nu draaien totdat men de gewenste riem spanning heeft verkregen.
- De schroeven 1 weer aandraaien (Fig. C16/2).



Bij het vervangen van de alternatorriem de spanning opnieuw controleren na de eerste 20 bedrijfsuren.



C17 - STICKERS OP DE MACHINE

CONTROLLEREN

- Controleren of de veiligheidsstickers allemaal op hun plaats zijn aangebracht (zie: 1 - VEILIGHEIDSTICKERS).



C18 - OVERBELASTING

CONTROLLEREN

- De overbelasting moet activeren tussen de 1,1 en 1,2 keer de nominale belasting (zie HOOFDSTUK 2 - Algemene eigenschappen).

Te verkrijgen resultaat:

- nominale belasting 230 Kg: actieve belasting tussen 253 kg en 276 kg

- De overbelastingssensoren moeten gelijktijdig worden geactiveerd.

◀ Raadpleeg de reparatiehandleiding voor instellen van de overbelasting

C19 - STOPAFSTAND

CONTROLLEREN

Stopafstand op een vlakke ondergrond:

- De controle van de stopafstand op een vlakke ondergrond met 1,1 keer de nominale belasting in de mand.
- Na het bereiken van de maximumsnelheid de manipulator loslaten.

Te verkrijgen resultaat:

Op een vlakke ondergrond	Stopafstand
Transportsnelheid	1400 + of - 300
Werksnelheid	160 + of - 50

CONTROLE VAN DE REMGREEP OP EEN HELLING

- Zet de hoogwerker op een nominale helling van 25% in statische evenwicht met 1,1 maal de nominale belasting in de mand.

Te verkrijgen resultaat: er mag geen achteruitrijden worden vastgesteld na een minuut.

D - OM DE 500 WERKUREN

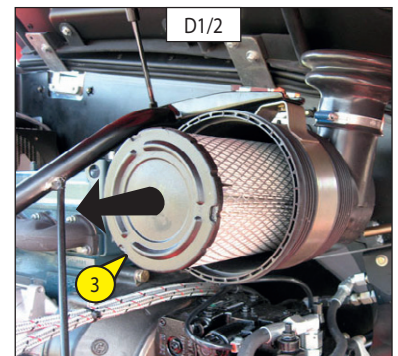
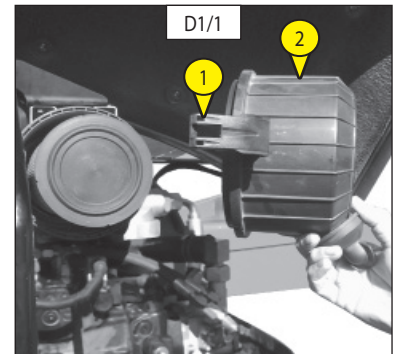
D1 - PATROON VAN DE DROGE LUCHT FILTER

VERVANGEN

De lucht gebruikt voor de verbranding wordt gezuiverd via een droge lucht filter. Het is dan ook verboden de hoogwerker te gebruiken als het patroon gedemonteerd of beschadigd is.

- De kap aan de linkerzijde openen.
- De clips 1 los knippen (Fig. D1/1), en het deksel 2 verwijderen (Fig. D1/1).
- Het patroon 3 er heel voorzichtig uithalen (Fig. D1/2) om het afzetten van stofdeeltjes zo veel mogelijk te voorkomen.
- De veiligheidsvulling op zijn plaats laten zitten.
- De volgende delen zorgvuldig schoonmaken met een vochtige, schone en niet pluizerige doek.
 - De binnenzijde van de filter en het deksel.
 - De binnenzijde van deingangslang van de filter.
 - Draagvlakken van de afdichting in de filter en op het deksel.
- De goede staat en de bevestiging van de aansluitingsbuizen op de verbrandingsmotor controleren evenals de aansluiting en de goede staat van de verstoppingsverklikker op de filter.
- Voordat men het gaat monteren, de staat van het nieuwe filterpatroon controleren (zie: 3 - ONDERHOUD: FILTERELEMENTEN EN DRIJFRIEMEN).
- De vulling in de as van de filter steken en hem aan de rand en niet in het midden aandrukken.
- Het deksel opnieuw monteren met de klep naar beneden.

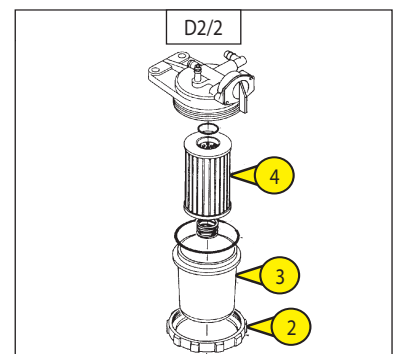
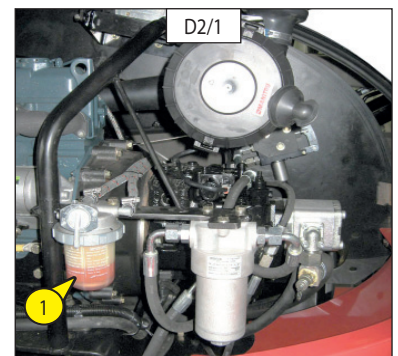
Bij gebruik in een zeer stofrijke omgeving, zie hoofdstuk: FILTERELEMENTEN EN RIEMEN



D2 - PATROON VAN DE BRANDSTOF FILTER

VERVANGEN

- De kap aan de linkerzijde openen.
- De buitenkant van de filter zorgvuldig schoonmaken evenals zijn houder, om te voorkomen dat er stof in het systeem kan doordringen.
- De brandstof kraan 1 dicht doen (Fig. D2/1) door hem in de stand OFF te zetten.
- De borgring 2 losdraaien, de bak 3 (Fig. D2/2) verwijderen en de binnenkant schoonmaken met een kwast die in schone dieselolie is gedompeld.
- De filtervulling 4 weggooien (Fig. D2/2).
- Het geheel terug monteren met een nieuw patroon (zie: 3 - ONDERHOUD: FILTERELEMENTEN EN DRIJFRIEMEN).

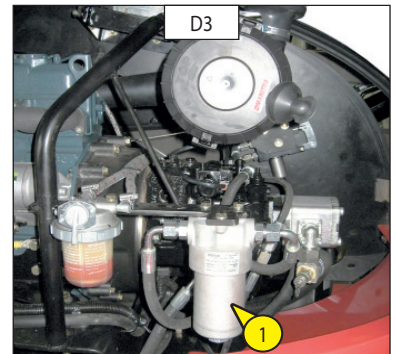


D3 - PATROON VAN DE OLIEFILTER VAN DE HYDROSTATISCHE OVERBRENGING

VERVANGEN

VERVANGEN VAN HET PATROON VAN DE OLIE FILTER VAN DE HYDROSTATISCHE OVERBRENGING

- De verbrandingsmotor uitzetten.
- De kap aan de motorzijde optillen.
- Het lichaam van de filter 1 losdraaien (Fig. D3).
- Het patroon van de olie filter van de hydrostatische overbrenging verwijderen en vervangen door een nieuw patroon.
- Controleren of het patroon naar behoren op zijn plaats is aangebracht en het deksel terug monteren.



De hoogwerker mag niet werken zonder patroon, hierdoor zou het hydraulische circuit onmiddellijk beschadigd raken evenals de hydrostatische pomp.

SCHOONMAKEN VAN HET HYDRAULISCH SYSTEEM

- De verbrandingsmotor 5 minuten laten draaien zonder de hoogwerker te gebruiken.

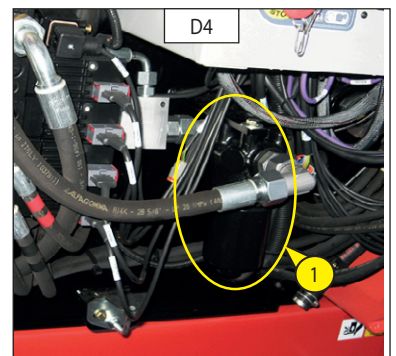
D4 - PATROON VAN DE OLIE FILTER VAN DE HULP HYDRAULICA

VERVANGEN

- Machine uit, accu onderbreker in de stand OFF.
- Het lichaam van de filter 1 losdraaien (Fig. D4).
- Het patroon van de filter verwijderen en vervangen door een nieuw patroon. (Zie hoofdstuk: "FILTERELEMENT").

OPMERKING: Let op de montagerichting.

- Het lichaam van de filter 1 terug monteren (Fig. D4).



De buitenkant van de filter en alles wat er omheen ligt zorgvuldig schoonmaken voor iedere ingreep om te voorkomen dat er onzuiverheden in het hydraulische systeem kunnen dringen.

D5 - HYDRAULISCHE OLIE

LEGEN - VERVANGEN

- De hoogwerker op een horizontaal stuk grond zetten in de transportstand met de verbrandingsmotor uit.

OLIE VERVANGEN

- Een bak plaatsen onder de aftapplug nr. 1 (Fig. D5/1 en D5/2) en de beugel nr. 2 losdraaien (Fig. D5/2).
- De aftapplug nr. 1 verwijderen (Fig. D5/2).
- De vuldop nr. 3 verwijderen (Fig. D5/4) zodat de olie gemakkelijker naar buiten kan stromen.
- De slang nr. 5 demonteren (Fig. D5/3) van de hulp pomp om de achtergebleven olie ook te kunnen legen.
- De slang nr. 5 weer aandraaien op de hulp pomp.
- De slang nr. 6 demonteren om bij de zuigkorf nr. 7 te kunnen komen (Fig. D5/3 en D5/4).
- De zuigkorf nr. 7 demonteren en schoonmaken met een straal perslucht of hem vervangen.
- De zuigkorf nr. 7 en de slang nr. 6 terug monteren.

SCHOONMAKEN VAN DE ZEEF

- De zeef nr. 3 verwijderen (Fig. D5/4), en schoonmaken met behulp van een straal perslucht.
- De zeef terug op zijn plaats brengen.

OLIE VULLEN

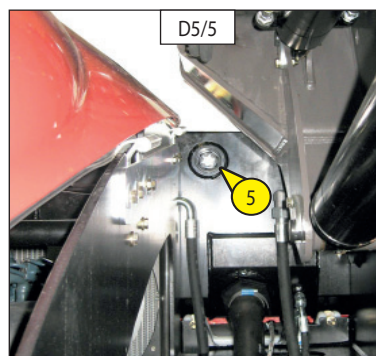
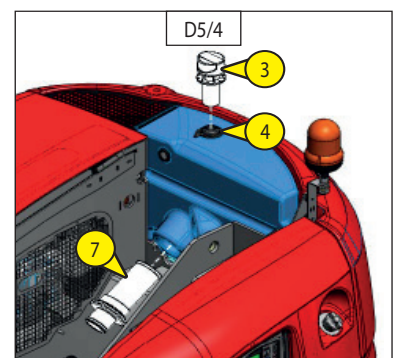
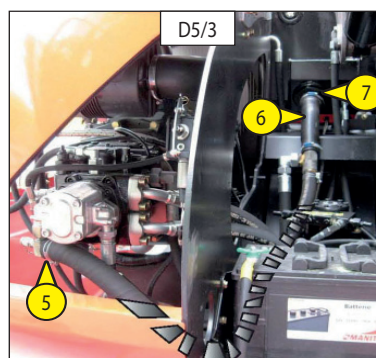
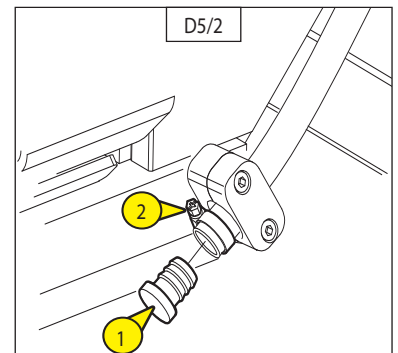
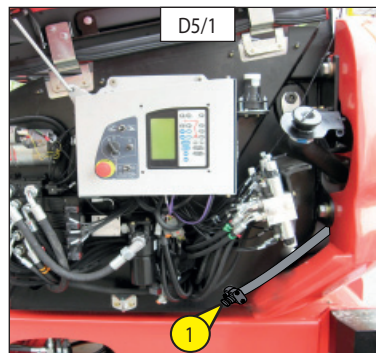


Een uiterst schone bak en trechter gebruiken en de bovenkant van de oliebus voor het vullen schoonmaken.

- De aftapplug 1 terug op zijn plaats brengen en aandraaien (Fig. D5/1).
- Helemaal vullen met hydraulische olie (zie hoofdstuk "SMEERMIDDELEN") via de vulopening nr. 4 (Fig. D5/4).
- Het oliepeil moet komen te staan boven de rode punt van de peilstok nr. 5 (Fig. D5/5).



De afgetapte olie op een milieuvriendelijke manier afvoeren.



D6 - STAAT VAN DE SLANGEN

CONTROLLEREN

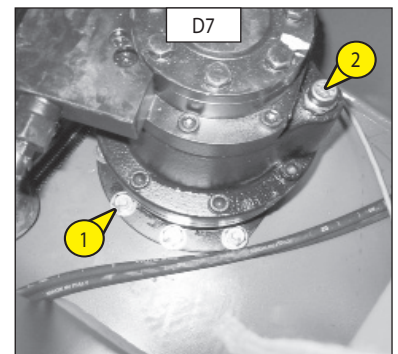
- De zichtbare staat controleren van de slangen (haarscheurtjes) die worden blootgesteld aan thermische belastingen en aan UV stralen, hun technische eigenschappen kunnen veranderen (porositeit).



LET OP LEKKAGES

Hydraulische olie onder hoge druk kan, in geval van lekkage, door de huid heen gaan en ernstige verwondingen veroorzaken. In geval van verwonding veroorzaakt door een straal onder druk staande olie, moet men onmiddellijk een arts raadplegen.

In geval van twijfel wat betreft een mogelijke lekkage, moet u deze niet met de hand gaan opsporen, kijk met behulp van een stuk karton en bescherm hierbij de handen en het lichaam. Veiligheidshalve moeten gebruikte slangen altijd vervangen worden.



D7 - AANDRAAIING BOUTEN VAN DE DRAAIMOTOR VAN DE BOVENWAGEN

CONTROLLEREN

- De hoogwerker op een horizontaal stuk grond zetten met de verbrandingsmotor uit.
- De aandraaiing van de negen bouten 1 controleren (Fig. D7).
- Het aandraaikoppel van de schroeven bedraagt 8 daN.m \pm 10 %.
- 1 daN = 1 Kg.

D8 - REMVERTRAGER VAN DE MOTO-REDUCTOR VAN DE BOVENWAGEN

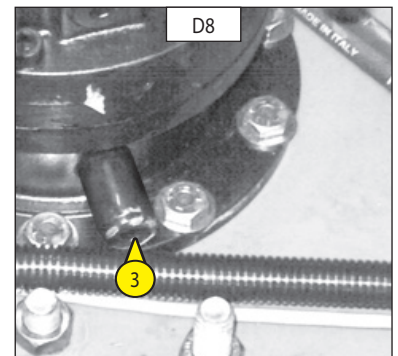
LEGEN - VERVANGEN

- De hoogwerker op een horizontaal stuk grond zetten met de verbrandingsmotor uit.
- De kap in de bovenwagen verwijderen.
- De motoreductor is geïnstalleerd met het klep blok naar achteren toe.
- De vuldop – snuifklep 2 verwijderen (Fig. D8) zodat de olie naar buiten kan stromen.
- De aftapplug 3 op de zool van het vertragsingsblok aan de rechter zijde lokaliseren (Fig. D8).
- Een bak(je) plaatsen om de olie op te vangen.
- De aftapplug losschroeven.



De afgetapte olie op een milieuvriendelijke manier afvoeren.

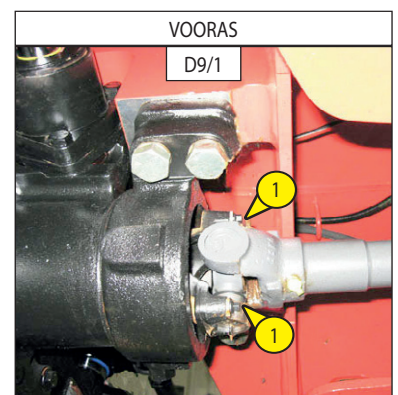
- De aftapplug weer aandraaien.
- Met een spuit de vertrager vullen via de vuldop – snuifklep 2 (Fig. D7). De olie-inhoud bedraagt 1,3L en het peil is correct als de snuifklep vol olie staat.
- De vuldop – snuifklep 2 terug op zijn plaats brengen (Fig. D7)



D9 - AANDRAAIING BOUTEN CARDANAS

CONTROLLEREN

- De hoogwerker op een horizontaal stuk grond zetten met de verbrandingsmotor uit.
- De aandrijving van de acht bouten controleren (vier aan beide uiteinden) 1 (Fig. D9/1) en 2 (Fig. D9/2).
- Het aandraaikoppel van de schroeven bedraagt 8 daN.m ± 10 %.
- 1 daN = 1 Kg



D10 - DICHTHEID ELEKTROLYT IN DE ACCU

CONTROLLEREN

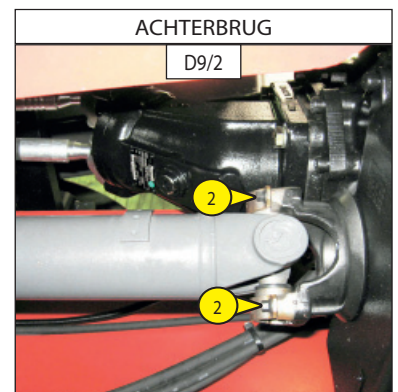
De dichtheid van de elektrolyt hangt af van de temperatuur maar men moet een minimale waarde van 1260 bij 16° C in stand houden.

In het gearceerde gedeelte (Fig. D10), is de accu normaal opgeladen.

Boven deze gearceerde zone, moet de accu opnieuw opgeladen worden.

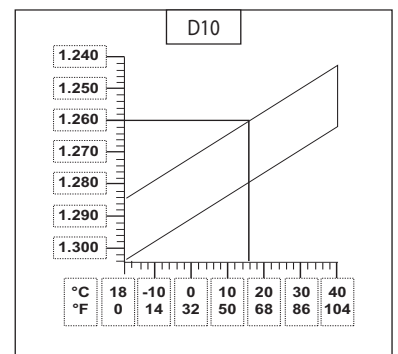
De densiteit tussen de verschillende elementen van de accu mag niet meer verschillen dan 0,025.

- De kap van de accu openen.
- De dichtheid van de elektrolyt controleren in alle elementen van de accu met behulp van een zuurmeter.
- Nooit deze controleren uitvoeren als men gedistilleerd water heeft toegevoegd. De accu opladen en 1 uur wachten voordat men de dichtheid van de elektrolyt van de accu gaat controleren.



De manipulatie en het onderhoud van een batterij kunnen gevaarlijk zijn, neem de volgende voorzorgen:

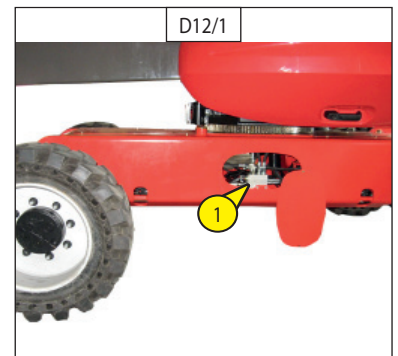
- Veiligheidsbril dragen.
- De accu altijd horizontaal hanteren.
- Niet roken of in de nabijheid van een vlam werken.
- Werk in een voldoende verlucht lokaal.
- Indien u elektrolytspatten op de huid of in de ogen krijgt, moet u deze overvloedig spoelen met water gedurende 15 minuten en een arts raadplegen.



D11 - AANDRAAIING VAN DE SCHROEVEN VAN DE DRAAIKRANS VAN DE BOVENWAGEN

CONTROLLEREN

- De aandrijving van de schroeven moet op zijn laatst na 50 werkuren gecontroleerd worden. Daarna moet deze controle om de 500 werkuren uitgevoerd worden.
- Het aandraaikoppel van de schroeven bedraagt 27 daN.m \pm 10 %.
- 1 daN = 1 Kg.



D12 - REMMEN

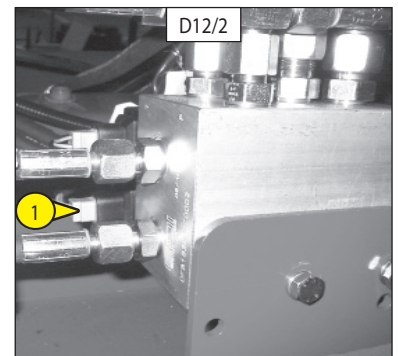
CONTROLLEREN

- Het remsysteem controleren door de spoel 1 los te halen (Fig. D12/1 en D12/2) van het hydraulische blok in het chassis (om bij het blok te kunnen komen, moet men de carter aan de rechter zijde van het chassis verwijderen) en een overbrengingsbeweging uitvoeren.



De hoogwerker mag niet vooruitbewegen.

- Na de test, de spoel weer aansluiten.



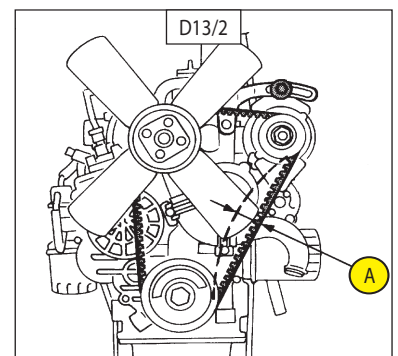
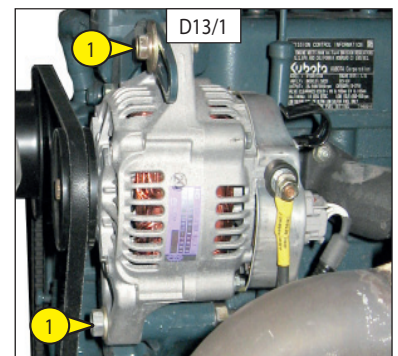
D13 - RIEM ALTERNATOR / VENTILATOR / KRUKAS

VERVANGEN

- De kap aan de linkerzijde openen.
- De schroeven 1 twee tot drie slagen losdraaien (fig. D13/1).
- De alternator in zijn geheel laten draaien zodat de riem los kan komen, dan deze riem vervangen door een nieuwe riem (zie: 3 - ONDERHOUD: FILTERELEMENTEN EN DRIJFRIEMEN).
- De spanning tussen de riemschijven van de krukas en de dynamo regelen.
- Als men er met de duim op drukt (98 N), moet de spanning liggen tussen 7 en 9 mm (nr. A-Fig. D13/2)
- De schroeven 1 aandraaien (Fig. D13/1).



Bij het vervangen van de riem van de alternator, de spanning opnieuw controleren na de eerste 20 bedrijfsuren.



D14 - OLIE VERBRANDINGSMOTOR

VERVERSEN - VERVANGEN

D15 - OLIEFILTER VERBRANDINGSMOTOR

VERVANGEN

- De hoogwerker op een horizontaal stuk grond zetten, de verbrandingsmotor enkele minuten stationair laten draaien en dan uitzetten.

OLIE VERVANGEN

- De kap aan de linkerzijde openen.
- Een bak op de grond zetten
- De sluitdop nr. 2 verwijderen (Fig. D15/1) die zich onder de motor bevindt.
- De vuldop 2 verwijderen (Fig. D15/2) zodat alle olie naar boven kan vloeien.
- Als men klaar is met het olie verversen, de sluitdop terug op zijn plaats schroeven.



De afgetapte olie op een milieuvriendelijke manier afvoeren.

VERVANGEN VAN DE FILTER

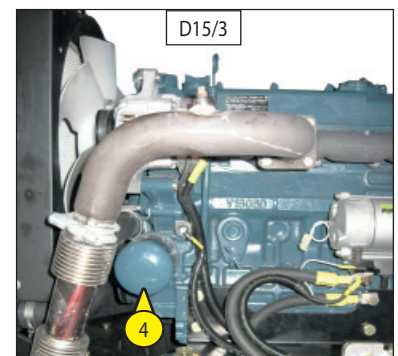
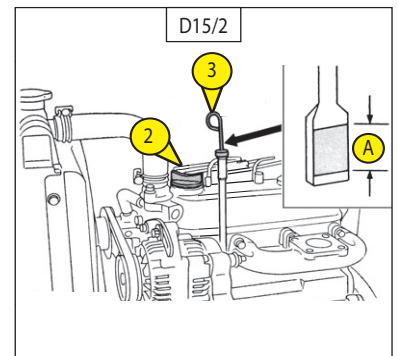
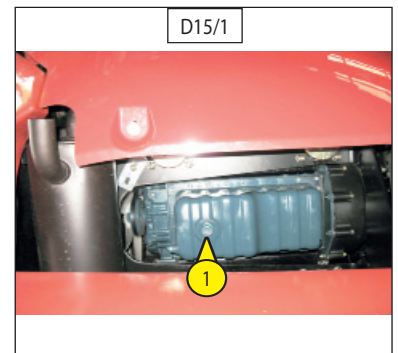
- De motor oliefilter 4 demonteren (Fig. D15/3) en weggooien met zijn afdichting.
- De filtersteun schoonmaken met een schone doek zonder pluizen.
- De nieuwe afdichting iets insmeren met olie.
- De oliefilter terug monteren op zijn houder.



De oliefilter alleen met de hand aandraaien en dan pas een kwart slag aandraaien met een filter sleutel.

OLIE VULLEN

- Kijken of de sluitdop 1 op zijn plaats gebracht en naar behoren aangedraaid is (Fig. D15/1)
- Vol vullen met olie (Zie hoofdstuk: SMEERMIDDELEN) via de vulopening 2 (Fig. D15/2).
- Enkele minuten wachten om de olie de tijd te geven in de carter te vloeien.
- Het peil controleren met de peilstok 3 (Fig. D15/2).
- De motor starten en enkele minuten laten draaien.
- De aftapplug en de oliefilter van de motor op eventuele lekkage controleren.
- De motor uitzetten, enkele minuten wachten en opnieuw het peil controleren tussen de twee bovenste inkepingen op de peilstok A (Fig. D15/2).
- Bijvullen indien nodig.



E - OM DE 1000 WERKUREN

E1 - BRANDSTOFTANK

VERVERSEN - SCHOONMAKEN



Het is absoluut verboden te roken tijdens deze ingreep of met een vlam in de buurt te komen.

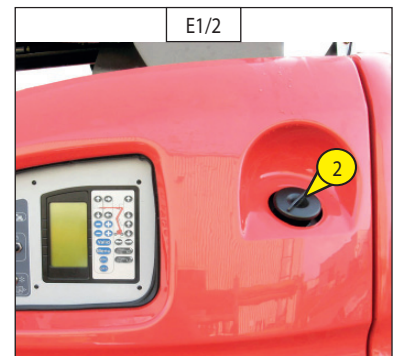
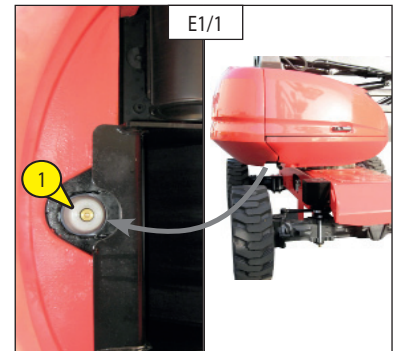
De hoogwerker op een horizontaal stuk grond zetten, een draaiing van 90° uitvoeren (zodat de aftapdop niet boven het chassis staat) en de verbrandingsmotor uitzetten.

- Visueel en met de hand de delen waar lekkage zou kunnen optreden op het brandstof circuit en op de tank controleren.
- In geval van lekkage uw dealer raadplegen.



Nooit proberen zelf te lassen of andere werkzaamheden te verrichten, dit zou ontploffing of brand ten gevolge kunnen hebben.

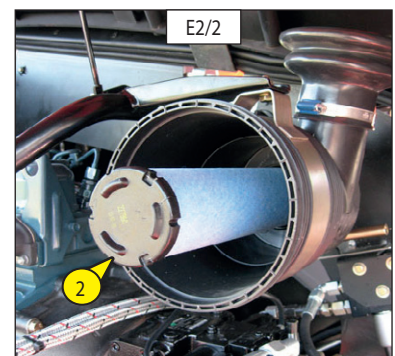
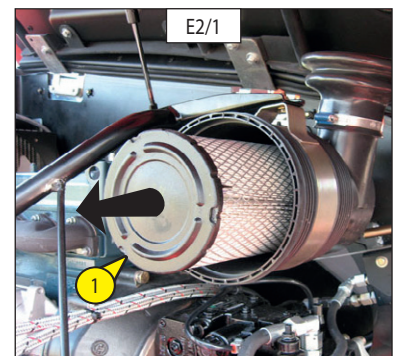
- Een bak plaatsen onder de aftapdop 1 (Fig. E1/1) en dan deze dop losschroeven.
- De gasolie naar buiten laten stromen en spoelen met tien liter schone dieselolie via de vuldop 2 (Fig. E1/2).
- De aftapdop 1 terug op zijn plaats zetten en aandraaien (Fig. E1/1) (Aandraaikoppel 3 tot 4 daN/m).
- De brandstoftank vullen met schone dieselolie gefilterd via een zuigkorf of een schone en niet pluizige doek en dan de vuldop terug op zijn plaats zetten. (Fig. E1/2).



E2 - VEILIGHEIDSVULLING DROGE LUCHT FILTER

VERVANGEN

- De kap aan de linkerzijde openen.
- Het patroon van de droge lucht filter 1 demonteren (Fig. E2/1) (Zie § D1).
- De veiligheidsvulling van de droge lucht filter 2 verwijderen (Fig. E2/2) en door een nieuwe vervangen.
- Het geheel terug monteren (Zie § D1).



VOOR 160 ATJ E3: EN 180 ATJ 2 E3

E3 - OLIE AS VOOR EN ACHTER

LEGEN - VERVANGEN

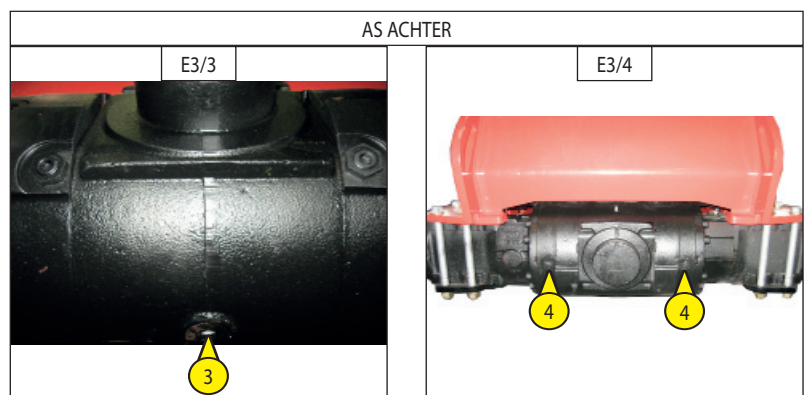
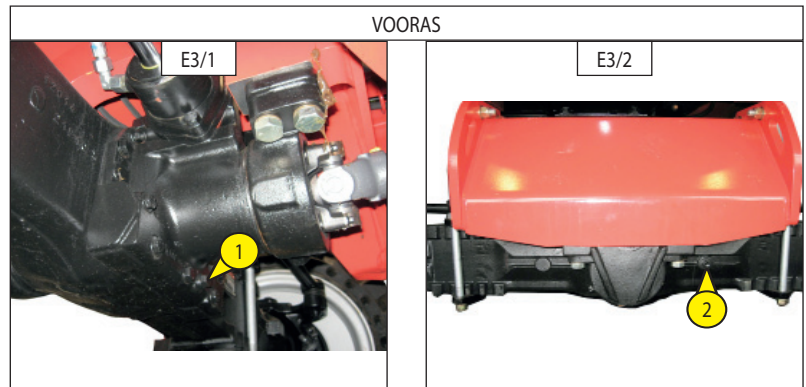
De hoogwerker op een horizontaal stuk grond zetten met de verbrandingsmotor uit en de olie van de differentieel nog warm.

- Een bak plaatsen onder de aftappluggen nr. 1 (Fig. E3/1: as voor) en nr. 3 (Fig. E3/3: as achter).
- De peil- en vuldoppen nr. 2 (Fig. E3/2: as voor) en nr. 4 (Fig. E3/4: as achter) verwijderen om ervoor te zorgen dat de olie helemaal weg kan stromen.



De afgetapte olie op een milieuvriendelijke manier afvoeren.

- De aftappluggen nr. 1 (Fig. E3/1: as voor - aandraai koppel 8 daNm) en nr. 3 (Fig. E3/3: as achter) terug op hun plaats brengen en aandraaien.
- Helemaal afvullen met olie (Zie hoofdstuk: SMEERMIDDELEN) via de vulopeningen nr. 2 (Fig. E3/2: as voor) en nr. 4 (Fig. E3/4: as achter).
- Het oliepeil is correct als de olie tegen de opening aan staat.
- De aftapdop op eventuele lekkages controleren.
- De peil- en vuldoppen nr. 2 (Fig. E3/2: as voor) en nr. 4 (Fig. E3/3: as achter) terug op hun plaats brengen en aandraaien.

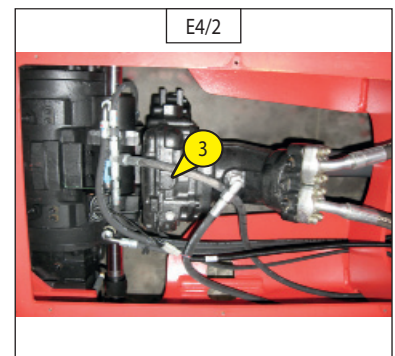
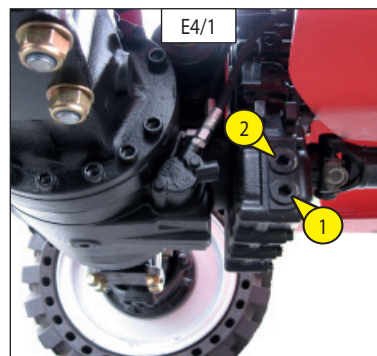


E4 - OLIE DIFFERENTIEEL

LEGEN - VERVANGEN

De hoogwerker op een horizontaal stuk grond zetten met de verbrandingsmotor uit en de olie van de differentieel nog warm.

- Een bak plaatsen onder de aftapplug nr. 1 (Fig. E4/1) en de vuldop nr. 3 verwijderen (Fig. E4/2) om ervoor te zorgen dat de olie naar behoren naar buiten kan stromen.
- Helemaal afvullen met olie (Zie hoofdstuk: SMEERMIDDELEN) via de vulopening nr. 3 (Fig. E4/2).
- Het peil is correct als de olie tegen de opening nr. 2 aan staat (Fig. E4/1).
- De vuldop nr. 3 terug op zijn plaats brengen en aandraaien (Fig. E4/2)
- Het peil controleren via de opening nr. 2 (Fig. E4/1).



E5 - OLIE VERTRAGERS VOOR- EN ACHTERWIELEN

LEGEN - VERVANGEN

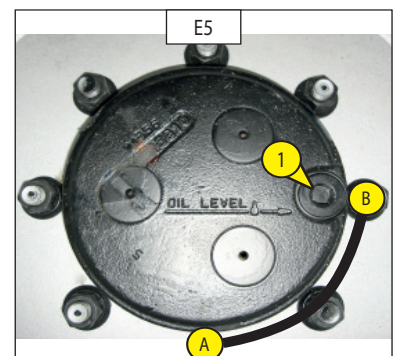
De hoogwerker zetten op een horizontaal stuk grond met de verbrandingsmotor uit en de olie van de vertragers nog warm.

- De olie van iedere wiel vertrager voor en achter legen en vervangen.
- De aftapplug 1 (Fig. E5) op stand A zetten.
- Een bak plaatsen onder de aftapdop en deze losdraaien.
- De olie volledig naar buiten laten stromen.



De afgetapte olie op een milieuvriendelijke manier afvoeren.

- De aftapopening op stand B zetten, dat wil zeggen op peilopening.
- Vol vullen met olie (Zie hoofdstuk: SMEERMIDDELEN) via de peil opening 1 (Fig. E5).
- Het oliepeil is correct als de olie tegen de opening aan staat.
- De aftapplug 1 terug op zijn plaats brengen en aandraaien (Fig. E5).
- Dezelfde handeling verrichten voor de andere wielvertragers.



VOOR 160 ATJ S E3:

E3 - OLIE AS VOOR EN ACHTER

LEGEN - VERVANGEN

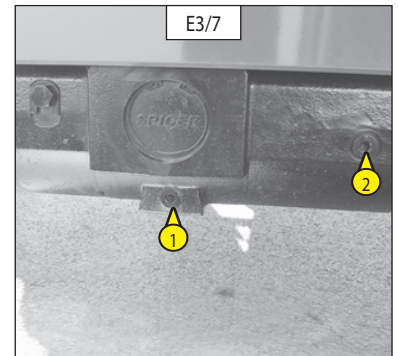
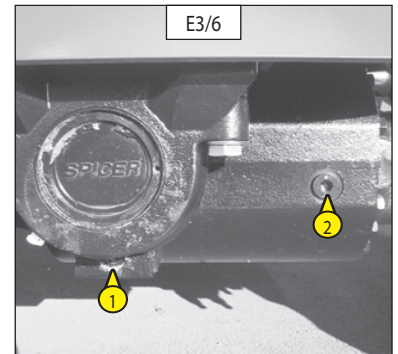
De hoogwerker op een horizontaal stuk grond zetten met de verbrandingsmotor uit en de olie van de differentieel nog warm.

- Een bak plaatsen onder de aftappluggen 1 (Fig. E3/6: as voor) (Fig. E3/7: as achter).
- De peil en vuldop 2 verwijderen (Fig. E3/6: as voor) (Fig. E3/7: as achter) zodat de olie helemaal naar buiten kan stromen.



De afgetapte olie op een milieuvriendelijke manier afvoeren.

- De aftappluggen 1 terug op hun plaats brengen en aandraaien (Fig. E3/6: as voor (aandraaikoppel 8 daNm)) (Fig. E3/7: as achter (aandraaikoppel 8 daNm)) en ook 3 (Fig. E3/8: differentieel (aandraaikoppel 8 daNm))
- Helemaal afvullen met olie (Zie hoofdstuk: SMEERMIDDELEN) via de vulopening 2 (Fig. E3/6: as voor) (Fig. E3/7: as achter).
- Het oliepeil is correct als de olie tegen de opening aan staat.
- De aftapdop op eventuele lekkages controleren.
- De peil- en vuldop 2 terug op zijn plaats brengen en aandraaien (Fig. E3/6: as voor) (Fig. E3/7: as achter) en ook 4 (Fig. E3/8: differentieel) (aandraaikoppel 6 daNm).

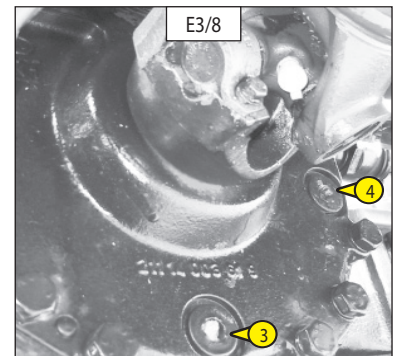


E4 - OLIE DIFFERENTIEEL

LEGEN - VERVANGEN

De hoogwerker op een horizontaal stuk grond zetten met de verbrandingsmotor uit en de olie van de differentieel nog warm.

- Een bak plaatsen onder de aftapplug 3 en de peil en vuldop 4 verwijderen (Fig. E3/8: differentieel).
- De aftappluggen 3 terug op hun plaats brengen en aandraaien (Fig. E3/8: differentieel (aandraaikoppel 8 daNm))
- Helemaal afvullen met olie (Zie hoofdstuk: SMEERMIDDELEN) via de vulopening 4 (Fig. E3/8: differentieel).
- Het oliepeil is correct als de olie tegen de opening aan staat.
- De peil en vuldop 4 terug op zijn plaats aanbrengen en aandraaien (Fig. E3/8: differentieel) (Aandraaikoppel 6 daNm).



E4 - OLIE VERTRAGERS WIELEN VOOR EN ACHTER

LEGEN - VERVANGEN

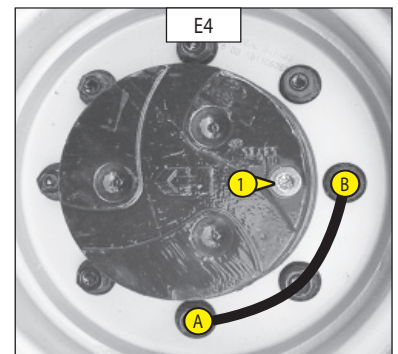
De hoogwerker zetten op een horizontaal stuk grond met de verbrandingsmotor uit en de olie van de vertragers nog warm.

- De olie legen en vervangen in iedere vertrager van de voorwielen.
- De aftapplug 1 (Fig. E4) in stand A zetten.
- Een bak plaatsen onder de aftapdop en deze losdraaien.
- De olie volledig naar buiten laten stromen.



De afgetapte olie op een milieuvriendelijke manier afvoeren.

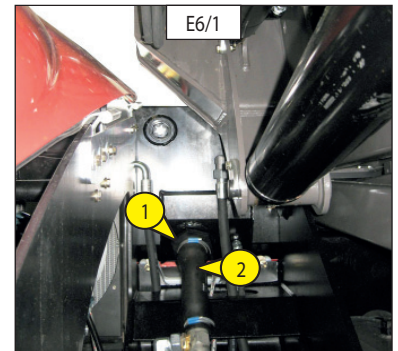
- De aftapopening op stand B zetten, dat wil zeggen op peilopening.
- Vol vullen met olie (Zie hoofdstuk: SMEERMIDDELEN) via de peil opening 1 (Fig. E4).
- Het oliepeil is correct als de olie tegen de opening aan staat.
- De aftapplug 1 terug op zijn plaats brengen en aandraaien (Fig. E4) (Aandraaikoppel 8 daNm).
- Dezelfde handeling uitvoeren op de vertragers van de achterwielen.



E6 - ZUIGKORF VAN HET HYDRAULISCHE CIRCUIT

SCHOONMAKEN

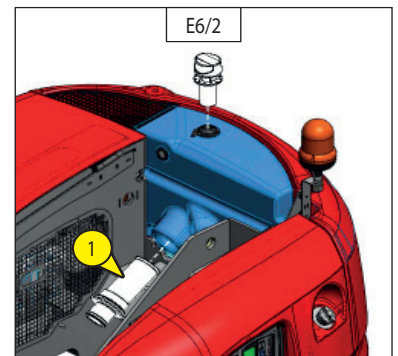
- De olie verversen (zie § D15)
- De slang nr. 2 demonteren (Fig. E6/1).
- De zuigkorf van de oliebak nr. 1 los schroeven (Fig. E6/1 en E6/2).
- De zuigkorf schoonmaken met behulp van een straal perslucht.
- De zuigkorf nr. 1 terug op zijn plaats schroeven in de bak en de slang nr. 2 terug monteren op de zuigkorf (Fig. E6/1).
- Helemaal vullen met hydraulische olie (zie § D6) (Zie hoofdstuk "SMEERMIDDELEN").



E7 - STAAT VAN DE CILINDERS (LEKKAGE, PENNEN)

CONTROLLEREN

- De staat van de cilinders controleren. Mag niet optreden:
 - Er mogen geen hydraulische lekkages optreden ten hoogte van de afdichtingen en de klep blokken
 - Er mogen geen schokken te zien zijn ten hoogte van de pennen van de cilinders.



E8 - STAAT VAN DE BUNDELS EN DE KABELS

CONTROLLEREN

- De volgende delen inspecteren door de staat van de bundels te verifiëren: geen beschadigingen en geen losgedraaide onderdelen.

- Bedieningspaneel in de basis,
- Hydraulisch blok,
- Accu,
- Tussen scharnieren,
- Bedieningspaneel in de mand.

E9 - SILENTBLOCS VAN DE VERBRANDINGSMOTOR (*)

CONTROLLEREN

E10 - TOERENTAL VERBRANDINGSMOTOR (*)

CONTROLLEREN

E11 - DRUK VAN HET HYDROSTATISCHE OVERBRENGINGSCIRCUIT (*)

CONTROLLEREN

E12 - AANVANG REGELING VAN DE HYDROSTATISCHE OVERBRENGING (*)

CONTROLLEREN - INSTELLEN

E13 - SNELHEID VAN DE BEWEGINGEN (*)

CONTROLLEREN

*(Raadpleeg uw dealer)

F - OM DE 2000 WERKUREN

De hiervoor beschreven handelingen verrichten, evenals de handelingen die hierna worden aangegeven.

F1 - KOELVLOEISTOF

LEGEN - VERVANGEN

Deze serie handelingen moet uitgevoerd worden indien dit nodig blijkt te zijn en op zijn minst één keer per jaar als de winter er aan komt.

De hoogwerker op een horizontaal stuk grond zetten met de verbrandingsmotor uit en afgekoeld.



De dop van de radiator niet verwijderen als de motor warm is. Dan de dop iets losdraaien zodat er een weinig druk kan ontsnappen en hem daarna pas helemaal open draaien. In geval van oververhitting, kan er stoom ontsnappen uit de radiator of de hulptank, wat ernstige brandwonden zou kunnen veroorzaken. Dit kan leiden tot ernstige brandwonden.

AFTAPPEN VAN DE VLOEISTOF

- De kap aan de linker zijde openen en kijken waar de radiator nr. 1 zich bevindt (Fig. F1/1) evenals de aftap kranen nr. 2 (Fig. F1/2) en nr. 4 (Fig. F1/3)
- Om de koelvloeistof weg te laten lopen, moet men altijd zowel de aftap kranen nr. 2 (Fig. F1/2) en nr. 4 (Fig. F1/3) open zetten als de dop van de radiator nr. 3 (Fig. F1/2).

Opmerking: Als men de radiator dop dicht laat, is het niet mogelijk het water helemaal te laten leeglopen.

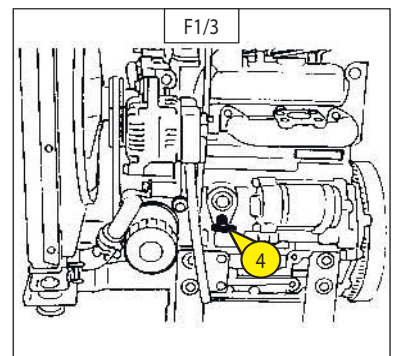
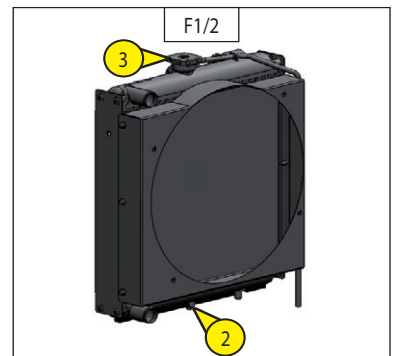
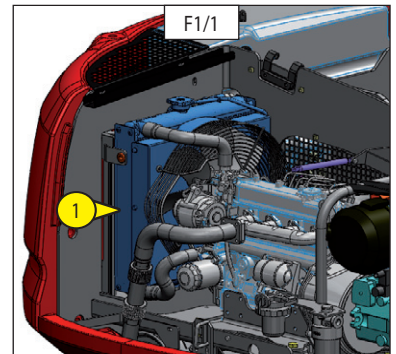
- Het koelsysteem volledig aftappen, controleren op de openingen niet verstopt raken.
- De staat van de radiatorslangen en de bevestigingen controleren en de slangen zo nodig vervangen.

VULLEN VLOEISTOF

- De aftap kranen nr. 2 (Fig. F1/2) en nr. 4 (Fig. F1/3) dicht doen.
- De koelvloeistof voorbereiden (Fig. F1/4).
- Het koelcircuit langzaam en helemaal vol laten lopen via de vulopening nr. 3 (Fig. F1/2).
- De vuldop nr. 3 terug op zijn plaats brengen (Fig. F1/2).
- De motor enkele minuten stationair laten draaien.
- Op mogelijke lekkages controleren.
- Het peil controleren en zo nodig bijvullen.



De verbrandingsmotor bevat geen anticorrosie elementen en moet het hele jaar door gevuld worden met een mengsel dat minimaal 25% antivries middel op basis van ethyleen glycol bevat.



F1/4	
VRIESPUNT NAAR GELANG HET % ANTIVRIESMIDDEL	
ANTIVRIESMIDDEL 5110 NF	TEMPERATUUR
30 %	-16° C
33 %	-18° C
40 %	-25° C
50 %	-37° C



De hiervoor beschreven handelingen verrichten, evenals de handelingen die hierna worden aangegeven.

F2 - SET KLEPPEN (*)

CONTROLLEREN - INSTELLEN

F3 - WATERPOMP EN THERMOSTAAT (*)

CONTROLLEREN

F4 - ALTERNATOR EN STARTER (*)

CONTROLLEREN

F5 - HYDRAULISCHE OLIE TANK (*)

SCHOONMAKEN

F6 - DRUK VAN DE HYDRAULISCHE CIRCUITS (*)

CONTROLLEREN

F7 - DEBIET VAN DE HYDRAULISCHE CIRCUITS (*)

CONTROLLEREN

F8 - INJECTIE DRUK BRANDSTOF (*)

CONTROLLEREN

F9 - INJECTIE POMP (*)

CONTROLLEREN

F10 - INJECTOREN

(RAADPLEEG UW DEALER)

F11 - RADIATOR (*)

CONTROLLEREN - VAN KALKSTEEN ONTDOEN

F12 - TURBOCOMPRESSOR (*)

CONTROLLEREN

*(Raadpleeg uw dealer)

G - ONDERHOUD TUSSENDOR

G1 - VOEDINGSSYSTEEM BRANDSTOF

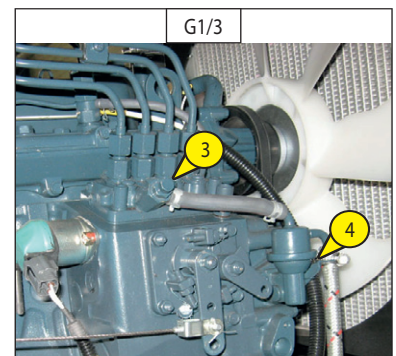
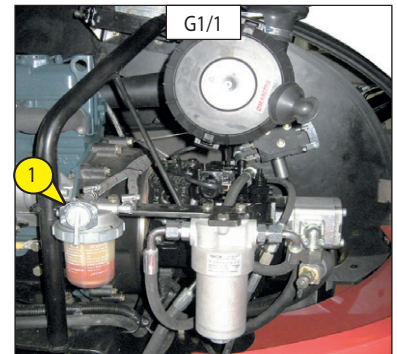
ONTLUCHTEN

Deze handelingen moeten alleen uitgevoerd worden in de volgende gevallen:

- Een component van het toevoer circuit moet vervangen of geleegd worden.
- De brandstoftank is leeg gelopen.
- Voordat men de motor weer gaat gebruiken na een lange stilstand.
- Controleren of het brandstofpeil voldoende is in de tank, de contact sleutel op stand 2 zetten om de stroom aan te zetten.
- De kap aan de linkerkant openen.

ONTLUCHTEN VAN DE BRANDSTOFFILTER

- De tank vullen.
- De kraan van de brandstof filter nr. 1 openen (Fig. G1/1 en G1/2).
- De dop van de luchtopening van de brandstof filter nr. 2 iets losdraaien (Fig. G1/2).
- De toevoer pomp handmatig aanzetten met de hendel nr. 4 (Fig. G1/3).
- Schroef de dop vast wanneer er geen bubbels meer verschijnen.
- De dop van de luchtopening bovenaan de injectie pomp nr. 3 openen (Fig. G1/3).
- De toevoer pomp handmatig aanzetten met de hendel nr. 4 (Fig. G1/4).
- Schroef de dop terug vast wanneer er geen bellen meer verschijnen.



G2 - WIEL

VERVANGEN

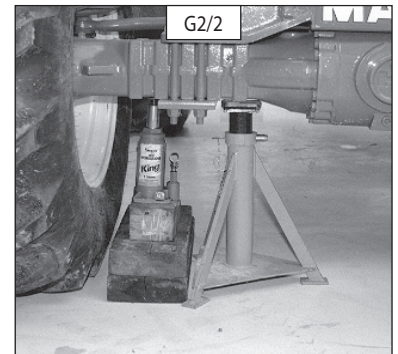
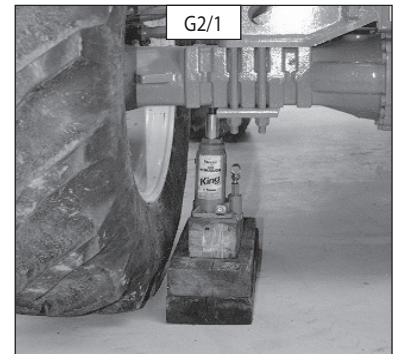
Wij raden u aan voor deze ingreep een hydraulische krik te gebruiken van MANITOU Referentie 505507 en de veiligheidskaars MANITOU Referentie 554772.

- Indien mogelijk, de hoogwerker stilzetten op een stevig en vlak stuk grond.
- De hoogwerker uitzetten (zie: 1 - VEILIGHEIDSVOORSCHRIFTEN INSTRUCTIES MET BETREKKING TOT HET RIJDEN ONBELAST EN MET EEN LADING).
- De hoogwerker naar beide richtingen toe stutten, op de as die tegenover het te vervangen wiel staat.
- De moeren van het wiel dat verwisseld moet worden losdraaien totdat ze zonder moeite verwijderd kunnen worden.
- De krik onder de stut van de as plaatsen, zo dicht mogelijk bij het wiel en de krik afstellen (Fig. G2/1).
- Het wiel optillen totdat het van de grond af gaat en dan de veiligheidsstut onder de as plaatsen (Fig. G2/2).



Het gewicht van een wiel is 134Kg.

- De wielmoeren helemaal losdraaien en ze verwijderen.
- Het wiel losmaken mbv heen- en weerbewegingen en het naar de zijkant rollen.
- Het nieuwe wiel op de naaf schuiven.
- De moeren met de hand aandraaien, ze zo nodig smeren.
- De veiligheidsstut verwijderen en de hoogwerker laten zakken met behulp van de krik.
- De wielmoeren nu verder aandraaien met behulp van een dynamometrische sleutel (zie: 3 - ONDERHOUD: B - OM DE 250 WERKUREN wat betreft het aandraaikoppel).

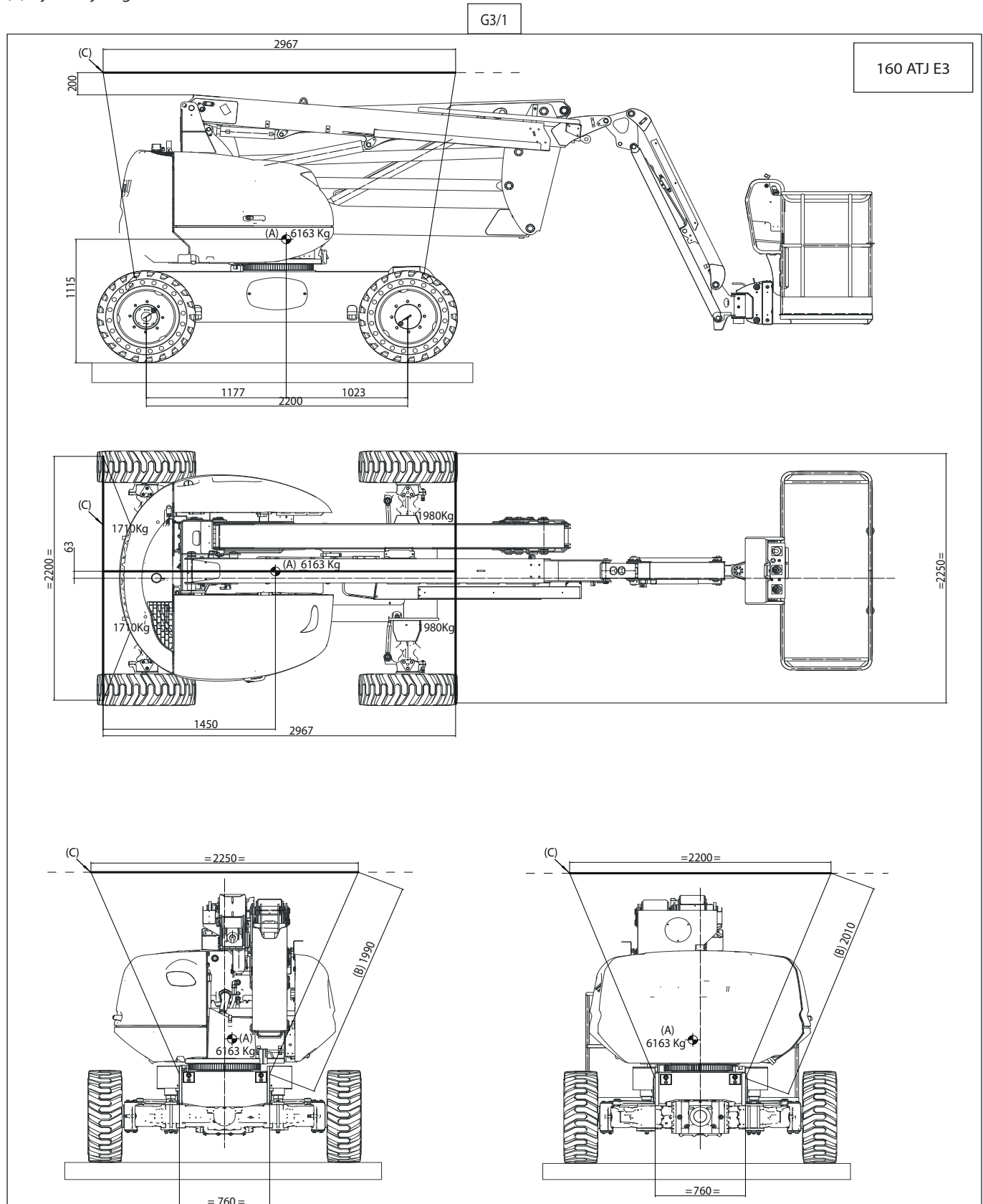


G3 - HOOGWERKER

HIJSEN

Rekening houden met de plaats van het zwaartepunt van de hoogwerker bij het optillen.
- Plaats de haken in de plaats van hiervoor bestemde bevestigingspunten.

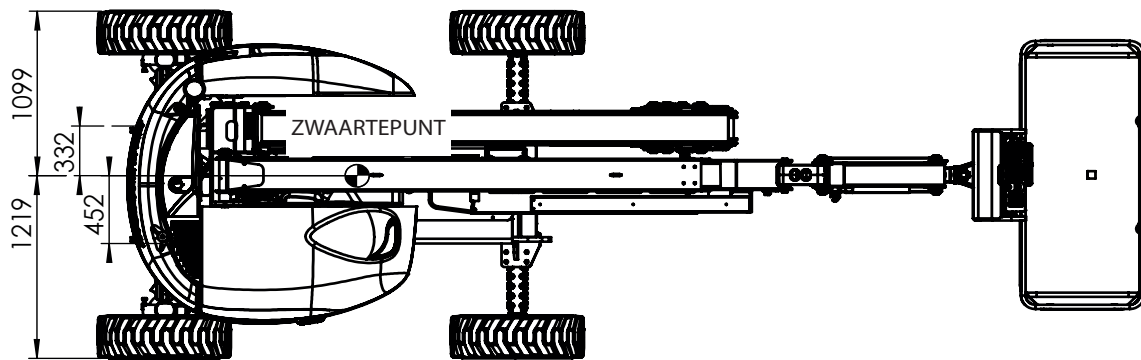
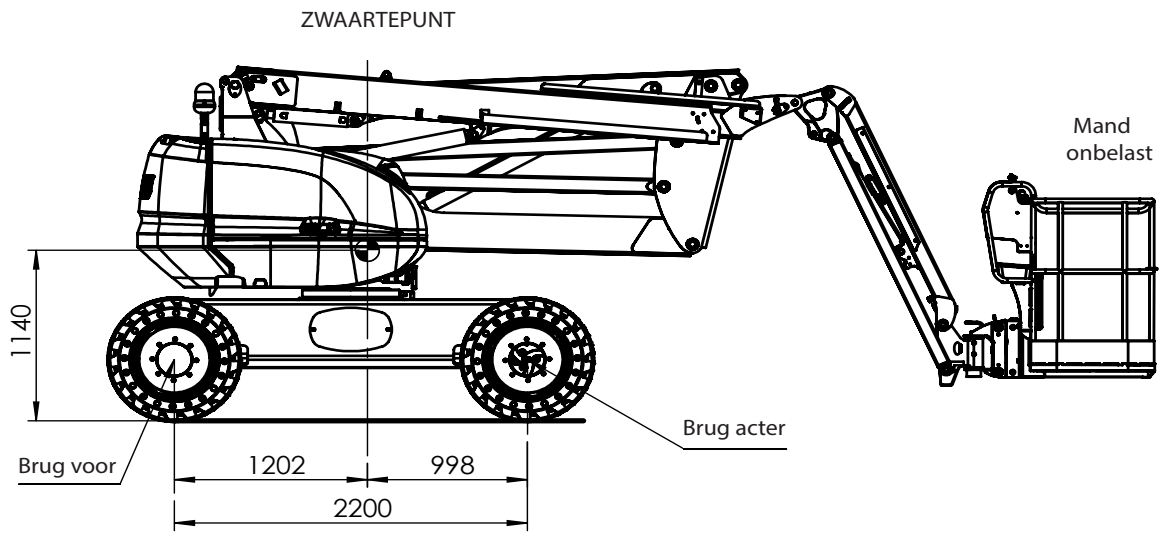
- (A) Zwaartepunt
- (B) Lengte hijsband
- (C) Lijn as hijsring



G3/2

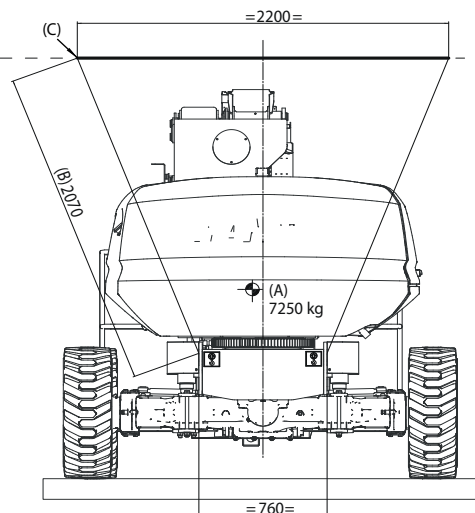
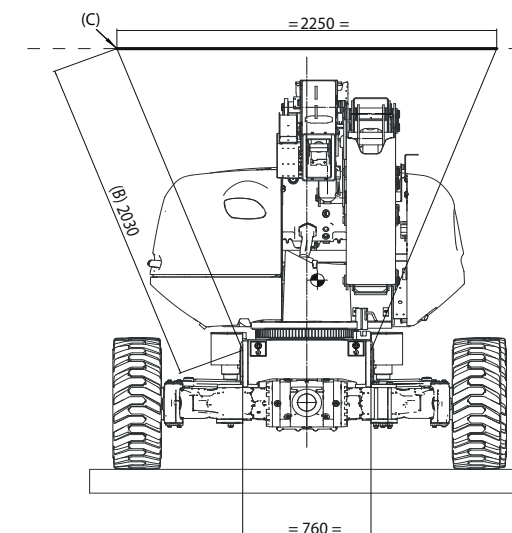
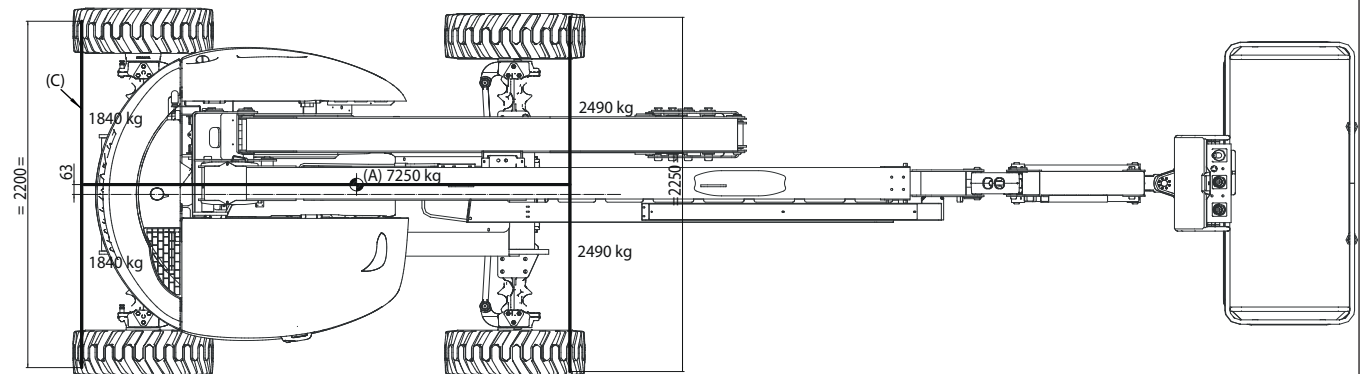
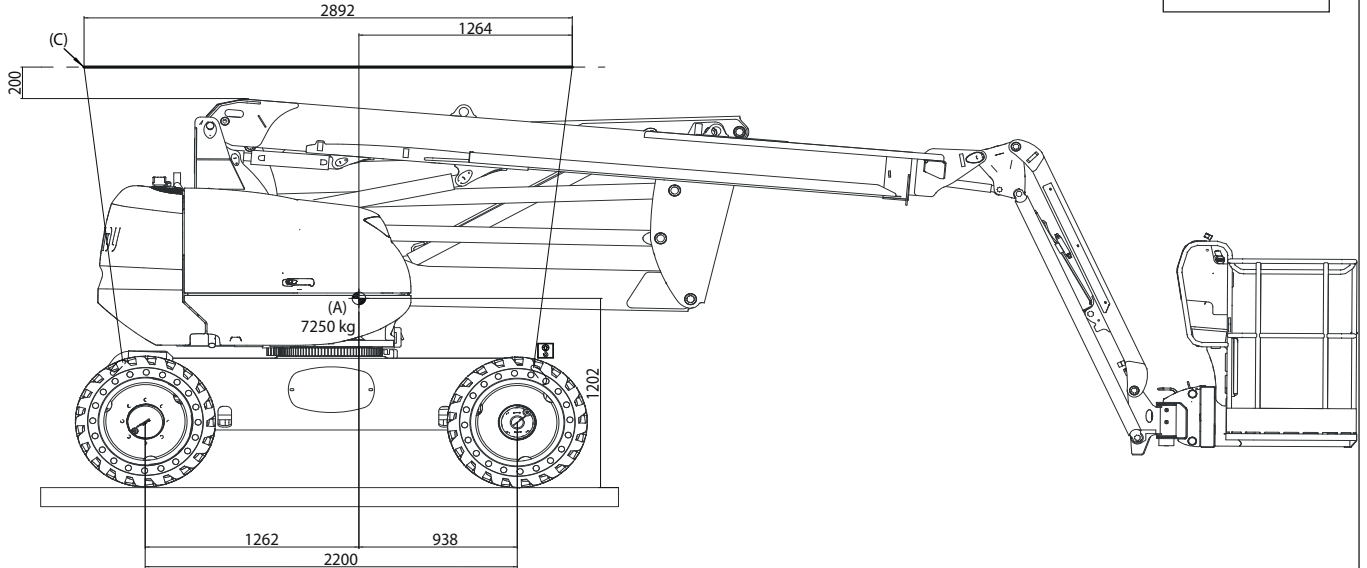
160 ATJ S E3

Machinegewicht gemeten	5850 kg
lading op vooras	2674
lading op achteras	3176



G3/3

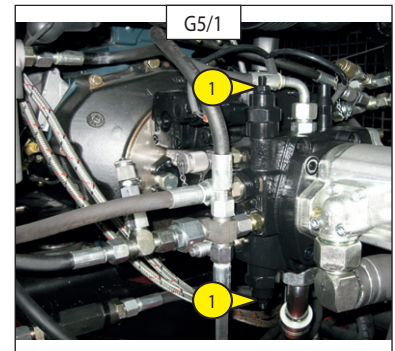
180 ATJ 2 E3



G4 - HOOGWERKER OP EEN PLATFORMWAGEN

VERVOEREN

- Zie hoofdstuk 2: LADEN / LOSSEN VAN DE HOOGWERKER.



INSTELLEN VRIJLOPEND WIEL

ACTIVEREN

Als de hoogwerker gesleept moet worden, moet men de hieronder staande instructies opvolgen.



De hoogwerker mag alleen over heel korte afstanden gesleept worden en dan alleen en uitsluitend met behulp van een toestel dat een hoog remvermogen heeft, te weten voldoende om de hoogwerker tegen te houden, en met behulp van een verbindingstang tussen beide toestellen.

1 - De hoogwerker stutten

2 - Ontkoppelen hydrostatische elementen



Let op: alvorens deze handeling uit te voeren, moet men alle nodige voorzorgsmaatregelen getroffen hebben aangezien de machine geen remmen meer heeft.

- De motorkap optillen.

- De begrenzers HP nr. 1 (Fig. G5/1) van de hydrostatische pomp aandraaien tot aan het harde punt + anderhalve slag (sleutel van 13 en zeshoekige sleutel van 6).

3 - Mechanisch ontkoppelen van de achterbrug

- De zes tegenmoeren ten hoogte van nr. 2 losdraaien (Fig. G5/3) op de achterbrug nr. 1 (Fig. G5/2).

- De schroeven in de openingen 2 (Fig. G5/3) aandraaien tot aan de mechanische aanslag met inachtneming van de bepaalde draai volgorde: schroef 2A een ¼ slag aandraaien en vervolgens schroef 2B een ¼ slag aandraaien en dan schroef 2C een ¼ slag aandraaien, dan schroef 2A een ¼ slag losdraaien (en zo door tot aan de mechanische aanslag). Dezelfde handeling uitvoeren met schroeven nr. 2D - 2E - 2F.



De schroeven niet forceren tegen de mechanische aanslag.

Het niet in acht nemen van deze progressieve en beurtelinge procedure kan schade aan de brug berokkenen.



Let op, na deze handeling niet vergeten het mechanische loshalen van de remmen op te heffen. De hiervoor bepaalde volgorde van losdraaien in acht nemen: schroef 2a een ¼ slag losdraaien, dan schroef 2b een ¼ slag losdraaien, dan schroef 2c een ¼ slag losdraaien, dan schroef 2a een ¼ slag losdraaien (en zo door). Dezelfde handeling uitvoeren met schroeven nr. 2D - 2E - 2F.

4 - Rem test brug

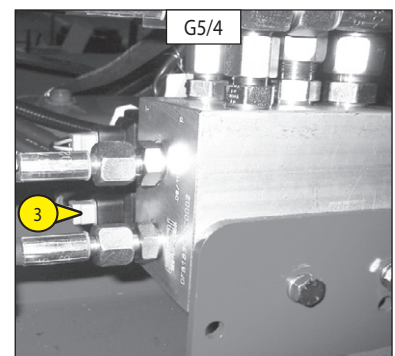
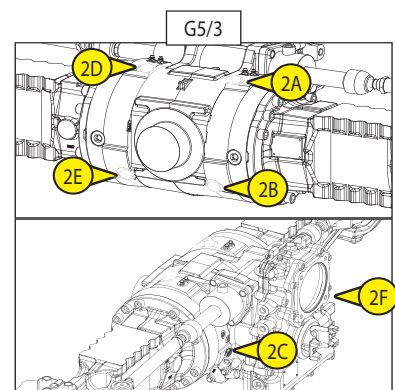
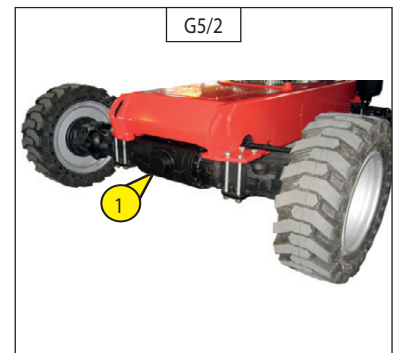
- Het remsysteem controleren door spoel nr. 3 los te halen (Fig. G5/4) van het hydraulische blok in het chassis (om bij het blok te kunnen komen, moet men de carter aan de rechter zijde van het chassis verwijderen).

- Een overbrengingsbeweging uitvoeren.



De hoogwerker mag niet vooruitbewegen.

- Na de test, de spoel weer aansluiten.



G5 - VRIJLOPENDE WIELEN

ACTIVEREN

Als de hoogwerker gesleept moet worden, moet men de hieronder staande instructies opvolgen.



De hoogwerker mag alleen over heel korte afstanden gesleept worden en dan alleen en uitsluitend met behulp van een toestel dat een hoog remvermogen heeft, te weten voldoende om de hoogwerker tegen te houden, en met behulp van een verbindingstang tussen beide toestellen.

- 1 - De hoogwerker stutten
- 2 - Ontkoppelen hydrostatische elementen



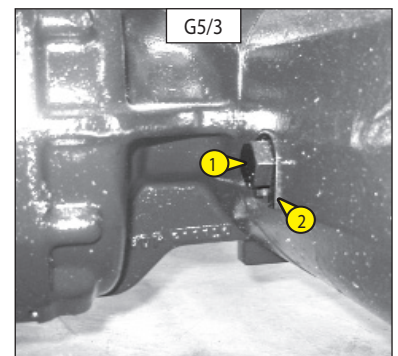
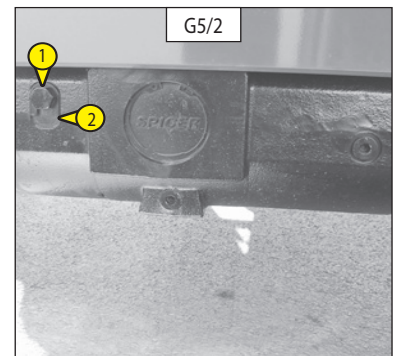
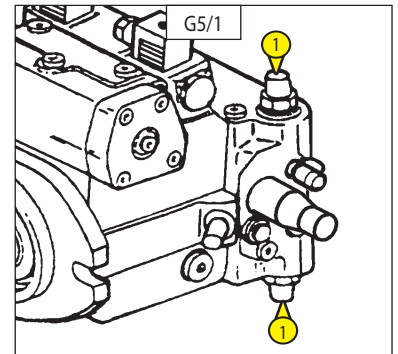
Let op: alvorens deze handeling uit te voeren, moet men alle nodige voorzorgsmaatregelen getroffen hebben aangezien de machine geen remmen meer heeft.

- De motorkap optillen.
- De begrenzers HP nr. 1 (Fig. G5/1) van de hydrostatische pomp aandraaien tot aan het harde punt + anderhalve slag (sleutel van 13 en zeshoekige sleutel van 6).

- 3 - Mechanisch ontkoppelen van de achterbrug
 - De schroef nr. 1 losdraaien (Fig. G5/2), maar niet verwijderen.
 - De spie nr. 2 verwijderen (Fig. G5/2).
 - De schroef nr. 1 aandraaien (Fig. G5/2).
 - De schroef nr. 1 losdraaien (Fig. G5/3), maar niet verwijderen.
 - De spie nr. 3 verwijderen (Fig. G5/2).
 - De schroef nr. 1 aandraaien (Fig. G5/3).



Let op, na deze handeling niet vergeten het mechanische loshalen van de remmen op te heffen.



G6 - ONDERHOUDKRUK

GEBRUIK

Als u ingrepen moet verrichten op de armen, de bovenwagen, in de motor...
De hieronder staande instructies opvolgen:

- Vanaf het bedieningspaneel op de basis de armen omhoog zetten totdat het bovenste scharnier 1 meter boven het tegengewicht komt te staan (Fig. G6/1).

MACHINES ZONDER ONDERHOUDKRUK

- Met een takel, een strop aanbrengen ten hoogte van het bovenste scharnier 1 (Fig. G6/1).
- Vanaf het bedieningspaneel op de basis, de armen laten zakken totdat de riem strak komt te staan, dan de bediening loslaten.
- De verbrandingsmotor uitzetten en de hoogwerker buiten spanning zetten met behulp van de accubeveiliging.
- De nodige reparaties uitvoeren...

MACHINES MET ONDERHOUDKRUK

- De grendelmoer 2 losdraaien (Fig. G6/2).
- Klimmen op het voorste deel van het chassis (aan de kant van het tegengewicht), met de hand de onderhoudskruk 3 uitklappen (Fig. G6/3) en vervolgens de borgstut 4 op zijn plaats brengen (Fig. G6/3). Let op, deze moet vergrendeld worden (Fig. G6/4).
- Vanaf het bedieningspaneel op de basis de onderste armen laten zakken totdat het bovenste scharnier in contact komt met de onderhoudskruk (Fig. G6/4 en G6/5): dan de bediening loslaten.
- De verbrandingsmotor uitzetten en de hoogwerker buiten spanning zetten met behulp van de accubeveiliging.
- De nodige reparaties uitvoeren...

Na de ingrepen, de hieronder staande instructies opvolgen:

MACHINES ZONDER ONDERHOUDKRUK

- Vanaf het bedieningspaneel op de basis de onderste armen omhoog zetten totdat de riem zich ontspant: de bediening loslaten.
- De strop verwijderen van het bovenste scharnier, de hoogwerker in de transportstand zetten en de verbrandingsmotor uitzetten.

MACHINES MET ONDERHOUDKRUK

- Vanaf het bedieningspaneel op de basis de onderste armen 20 cm omhoog zetten, de bediening loslaten.
- Op het chassis klimmen, de borgstut van de onderhoudskruk loshalen en naar beneden zetten (Fig. G6/3).
- De hoogwerker in de transportstand zetten en de verbrandingsmotor uitzetten.

